

NÁVOD NA MONTÁŽ









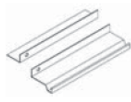


Vitavía
- makes living grow
















URANUS


















6700 - 8300 - 9900 - 11500














Tento návod má 19 stránek

Před stavbou si přečtěte až do konce tento montážní návod

| Item No. | Part | Sect. Ref. | Size mm | Quantity per | | | |
|--------------------------------------|---|--------------------------|------------------------------------|--------------|-----------------------|-----------------------|-----------------------|
| | | | | 6700 | 8300 | 9900 | 11500 |
| 3001 |  | 1-6 | M6 x 10 | 205 | 225 | 241 | 257 |
| 3002 |  | 1-6 | M6 | 205 | 225 | 241 | 257 |
| 2022 2023 2024 2025 |  | 1A & 2 1A 1B 1B | 2484 3106 3728 4350 | 3 | 1 2 | 1 2 | 1 2 |
| 2027 2028 2029 2030 |  | 1A 1A 1B 1B | 2484 3106 3728 4350 | 2 | 2 | 2 | 2 |
| 2055 2055 2100 |  | 1A/B 4B 2-3 | 1511 1511 425 | 6 | 8 8 | 10 10 | 12 12 |
| 2033 2095 2049 2096 2097 |  | 4B 1-2 3 3 3 | 1898 1898 1575 619 619 | 4 | 4 6 2 2 2 | 4 6 2 2 2 | 4 6 2 2 2 |
| 2035 2046 |  | 2 3 | 2476 2484 | 1 | 1 1 | 1 1 | 1 1 |
| 2036 2037 2038 |  | 2-3 2-3 2-3 | 1511 1535 1535 | 4 | 4 2 2 | 4 2 2 | 4 2 2 |
| 2041 2042 1047 |  | 3 3 3 | 1963 1963 1257 | 1 | 1 1 2 | 1 1 2 | 1 1 2 |

| Item No. | Part | Sect. Ref. | Size mm | Quantity per | | | |
|------------------------------|--|----------------------|------------------------------|--------------|-------------|-------------|-------------|
| | | | | 6700 | 8300 | 9900 | 11500 |
| 2041 2042 2101 |  | 2 2 2 | 1963 1963 1963 | 1 | 1 1 1 | 1 1 1 | 1 1 1 |
| 2054 |  | 2 | 1318 | 1 | 1 | 1 | 1 |
| 1043 |  | 2-3 | 170 | 4 | 4 | 4 | 4 |
| 2048 |  | 3 | 1318 | 1 | 1 | 1 | 1 |
| 2056 |  | 1A/B | 255 | 6 | 8 | 10 | 12 |
| 2057 |  | 4B | 1184 | 3 | 4 | 5 | 6 |
| 2050 2051 2052 2053 |  | 4A 4A 4A 4A | 2484 3106 3728 4350 | 1 | 1 | 1 | 1 |
| 2058 |  | 5R/L | 1921 | 2 | 2 | 2 | 2 |
| 2021 |  | 5R/L | 2000 | 2 | 2 | 2 | 2 |
| 1017 |  | 4B | - | 4 | 4 | 4 | 4 |
| 1018 |  | 4B | - | 8 | 8 | 8 | 8 |
| 1059 |  | 5R/L | 621 | 2 | 2 | 2 | 2 |
| 1060 |  | 5R/L | 621 | 2 | 2 | 2 | 2 |
| 1061 |  | 5R/L | 621 | 4 | 4 | 4 | 4 |
| 1062 |  | 5R/L | 613 | 2 | 2 | 2 | 2 |

| Item No. | Part | Sect. Ref. | Size mm | Quantity per | | | |
|----------|---|------------|---------|--------------|------|------|-------|
| | | | | 6700 | 8300 | 9900 | 11500 |
| 1019 |  | 6 | 15 | 2 | 4 | 4 | 4 |
| 1013 |  | 3 | 20 | 2 | 2 | 2 | 2 |
| 1063 |  | 6 | 635 | 2 | 4 | 4 | 4 |
| 1064 |  | 6 | 602 | 2 | 4 | 4 | 4 |
| 1065 |  | 6 | 522 | 4 | 8 | 8 | 8 |
| 1066 |  | 6 | 602 | 2 | 4 | 4 | 4 |
| 1067 |  | 6 | 295 | 2 | 4 | 4 | 4 |
| 1016 |  | 6 | 40 | 4 | 8 | 8 | 8 |
| 1091 |  | 2-3 | 175 | 2 | 2 | 2 | 2 |
| 1092 |  | 1-4 | 120 | 12 | 12 | 12 | 12 |
| 1004 |  | 5R/L | M4 x 16 | 4 | 4 | 4 | 4 |
| 1007 |  | 5R/L | M4 | 4 | 4 | 4 | 4 |
| 1009 |  | 5R/L | M4 | 4 | 4 | 4 | 4 |
| 1014 |  | 5R/L | 25 | 4 | 4 | 4 | 4 |
| 1015 |  | 5R/L | 22 | 4 | 4 | 4 | 4 |
| 1003 |  | 5R/L | 3.5x16 | 32 | 32 | 32 | 32 |
| 1006 |  | 6 | 3.5x6 | 12 | 24 | 24 | 24 |

| Item No. | Part | Sect. Ref. | Size mm | Quantity per | | | |
|----------|--|------------|---------|--------------|------|------|-------|
| | | | | 6700 | 8300 | 9900 | 11500 |
| 2005 |  | 5L | 100 | 1 | 1 | 1 | 1 |
| 2006 |  | 5L | 10 | 2 | 2 | 2 | 2 |
| 1011 |  | 7 | 70 | 348 | 396 | 444 | 492 |
| 1012 |  | 7 | 11 | 126 | 142 | 158 | 174 |
| 1020 |  | 7 | 95000 | 1 | | | |
| | | 7 | 105000 | | 1 | | |
| | | 7 | 115000 | | | 1 | |
| | | 7 | 125000 | | | | 1 |
| 2098 |  | 5R | 1921 | 1 | 1 | 1 | 1 |
| 2099 |  | 5L | 1921 | 1 | 1 | 1 | 1 |
| 1111 |  | 5R/L | 22 | 2 | 2 | 2 | 2 |
| 1005 |  | 4A | M6 x 40 | 2 | 2 | 2 | 2 |
| 1010 |  | 4A | 32 | 2 | 2 | 2 | 2 |
| 2043 |  | 4A | 423 | 2 | 2 | 2 | 2 |
| 5001 |  | 3 | 40 | 1 | 1 | 1 | 1 |
| 5002 |  | 3 | 40 | 1 | 1 | 1 | 1 |

„PŘED STAVBOU SKLENÍKU / PAVILONU“

Všeobecné pokyny ke skleníkům / pavilonům VENUS, MERKUR, URANUS, IDA, ZEUS i HERA

Vždy se snažte pro umístění vašeho skleníku volit slunné místo, chráněné před větrem.

Umístění skleníku a jeho kotvení

Stavbu skleníku doporučujeme výhradně na místech, která nejsou vystavena většímu větru nebo především nárazům větru. Rozhodně nedoporučujeme stavět skleník na volně otevřených prostranstvích.

Skleník musí stát na rovné ploše a na takovém podloží, aby vydrželo uchycení skleníku kolíky. Pokud máte sebemenší pochybnosti o tom, jestli podloží udrží kotvení kolíky, postavte raději skleník jinde, nebo postavte skleník na zděnou podezdívku.

Skleník je možné postavit i bez klasické zděné podezdívky, ale v tomto případě je nutné dokoupit si z volitelného příslušenství ocelovou základnu, která podezdívku nahradí a konstrukci skleníku zpevní. **Tato ocelová základna se kotví do země přiloženými ocelovými kolíky (v rozích nebo bocích skleníku – v závislosti na modelu).**

Skleník nestavte na písčitých půdách – byl by problém s ukotvením skleníku pomocí kolíků. Skleník musí stát na rovné ploše na takovém podloží, aby vydrželo uchycení skleníku kolíky.

Skleník se s ocelovou základnou se musí vzájemně spojit přiloženými sponami (v závislosti na modelu).

Pokud je skleník přesto postaven na místě, kde je více větrno, doporučujeme ocelovou podsadu ještě vzájemně sešroubovat se spodními hliníkovými profily skleníky pomocí šroubů a matek (nejsou přiloženy, otvory nejsou předvrtány). Pozor – nevrtejte do PC skla.

Při stavbě skleníku na klasickou zděnou podezdívku, je nutné dodržet montážní návod obrázek „0“, kde je zobrazen v řezu přechod skleníku na betonovou podezdívku. **Skleník musí být vždy k podezdívce přišroubován nebo jinak pevně ukotven.**

Skleník nelze nechat volně položený na zemi bez ukotvení !!

Bezpečnostní upozornění

Během montáže doporučujeme používat ochranné pomůcky (pracovní oděv a obuv, pracovní rukavice, případně ochranné brýle). Hliníkové profilové listy mohou mít ostré hrany.

Montáž skleníku neprovádějte ve větru nebo dešti. Pozor – vyvarujte se kontaktu hliníkových listů s vedením elektrického proudu. Bezpečně zlikvidujte všechny plastové obaly a chraňte je před dětmi.

Skleník musí stát na rovné ploše. Během výstavby se o skleník neopírejte a nepřesouvejte ho.

Zabraňte dětem v přístupu na místo montáže, protože hliníkové profilové listy mohou mít ostré hrany. Skleníky i pavilony doporučujeme stavět ve dvou osobách. Nestavte skleník na místě vystaveném větru.

Nesnažte se skleník sestavit, jestliže jste unaveni, pod vlivem léků nebo trpíte-li závratí.

Při používání žebříku se ujistěte, že dodržíte bezpečnostní upozornění výrobce. Používáte-li elektrické nářadí, dodržujte návod k obsluze výrobce (při utahování zohledněte měkkost hliníkových šroubů a matic). **Jednoznačně doporučujeme všechny hliníkové šrouby utahovat ručně.**

Doporučujeme také závit šroubů před montáží lehce potřít vazelinou – jinak po utažení při potřebě opětovného povolení nelze šrouby lehce povolit a zničí se závit (nebo ukrotí se hlavička šroubu).

Ve skleníku neskladujte horké předměty jako např. právě použitý zahradní nebo jiný gril, pájecí lampa nebo rozpálené jiné elektrické či plynové spotřebiče. Než začnete s kotvením podlahy, ujistěte se, že na zemi a v zemi nejsou žádné viditelné ani skryté kabely nebo trubky apod. Pozor na elektrické kabely např. od zahradních sekaček, čerpadel a podobně.

Všeobecná upozornění

Skleník se skládá z mnoha dílů, proto si na celou montáž rezervujte minimálně celý půlden. Skleník doporučujeme stavět ve dvou osobách.

Než začnete sestavovat váš skleník, ujistěte se, že všechny součásti uvedené v tomto návodu, jsou obsaženy v balení. Jednotlivé díly předem překontrolujte a přehledně a přístupně rozložte. Je důležité, abyste jednotlivé součásti nepomíchali. **Pokud některá z částí skleníku chybí, v žádném případě skleník nestavte a kontaktujte svého dodavatele** (na případná poškození nekompletního skleníku jakýmkoliv počasím se nevztahuje záruka).

Uchovávejte všechny male součásti (šrouby, matky apod.) v misce, aby se neztratily.

Pro skleník si zvolte slunné a rovné místo bez převislých objektů.

DŮLEŽITÉ - pokud stavíte model skleníku vybavený polykarbonátovými deskami – strana s bílou popsanou folií musí být vždy umístěna směrem ven, strana bez folie nebo s čirou folií musí být umístěna směrem dovnitř skleníku.

Nestavte skleník na místě vystaveném větru (viz odstavec „umístění skleníku a jeho kotvení“)

Skleník nestavte na písčitých půdách – byl by problém s ukotvením skleníku pomocí kolíků. Skleník musí stát na rovné ploše na takovém podloží, aby vydrželo uchycení skleníku kolíky.

Pozor – skleníky jsou testovány do rychlosti větru 85km/hod. Při větší rychlosti větru (vichřice, orkán) může dojít k jejich poškození, stejně jako u jiných zahradních staveb. **Doporučujeme ihned po stavbě skleník zahrnout do pojistky vaší nemovitosti.**

Veškerá poškození skleníku vzniklá v důsledku událostí hodnocených podle definice pojistných událostí (např. krupobití, vichřice s rychlostí větru nad 75 km/hod, povodeň, záplava, sníh a apod.) nejsou předmětem záruky a nelze je reklamovat.

Péče a údržba

K čištění skleníku používejte pouze a výhradně slabý mýdlový roztok a jemný hadřík. Po umytí skleníku opláchněte čistou vodou. **Nepoužívejte čisticí prostředky obsahující chemická rozpouštědla nebo prostředky na bázi lihu a alkoholu** (např. Iron nebo Okenu). Pozor na poškrábání špinavým hadrem nebo špinavou houbou. Materiál skleníku nesmí přijít do kontaktu s chemickými čistidly a rozpouštědly, s chemikáliemi typu benzín (vč. technického), aceton, toulén, chlor (např. Savo), terpentýn, ředidla na barvy (např. rada S 6xxx), apod. **Při použití čisticího a organických rozpouštědel dojde vždy ke zničení polykarbonátového skla.**

POZOR – polykarbonátové desky nelze natírat žádným nátěrem nebo barvou (i když dodavatel barvy tvrdí, že jde o produkt kompatibilní s polykarbonátem). Natření desek znamená okamžitou ztrátu záruky a jistotu brzkého poškození desek a následně celého skleníku.

- zbavujte pravidelně střechu sněhu a listí.
- průběžně kontrolujte, zda kotvicí kolíky pevně drží v zemi a nejsou uvolněné
- pokud meteorologové ohlásí větrné dny, musí být u skleníku bezpodmínečně pevně uzavřené dveře a ventilační okna
- v zimě pravidelně zbavujte střechu skleníku sněhu nebo střechu dodejte dostatečnou podporu, aby udržela váhu sněhu – zejména při větších přívalcích sněhu

BEZPEČNOSTNÍ VAROVÁNÍ

1. PŘED MONTÁŽÍ SKLENÍKU SI PEČLIVĚ PŘEČTĚTE TYTO INSTRUKCE.

- Ostré hrany a rohy mohou způsobit zranění. Proto při manipulaci s hliníkovými profily, se sklem či polykarbonátovými tabulemi vždy noste ochranné brýle, rukavice, boty a přilbu. Rozbité sklo představuje bezpečnostní riziko – vždy ho ihned bezpečně odkliděte.
- Zakoupený výrobek je určen pouze pro pěstování rostlin a měl by být užíván pouze k tomuto účelu. Při užívání k jinému účelu přebírá plnou zodpovědnost majitel.
- Doporučujeme, aby tento výrobek sestavovali dva lidé.
- Pokud se při sestavování skleníku, při vkládání skla nebo polykarbonátových tabulí setkáte s obtížemi, kontaktujte svého dodavatele – v žádném případě nepoužívejte sílu!

POKYNY K SESTAVENÍ

VOLBA UMÍSTĚNÍ

Vždy se snažte pro umístění vašeho skleníku volit slunné místo, **chráněně před větrem**. Skleník je odolný větru do rychlosti větru 75 km/hod.

DŮLEŽITÉ

Než začnete sestavovat váš skleník, ujistěte se, že všechny součásti uvedené v tomto návodu, jsou obsaženy v balení.

Abyste lépe identifikovali a překontrolovali jednotlivé části, vydávejte je, prosím, z krabice po jednom.

Je důležité, abyste jednotlivé součásti nepomíchali.

Pokud některá z částí skleníku chybí, skleník nestavte a kontaktujte svého dodavatele.

POMŮCKY NEZBYTNÉ K SESTAVENÍ

Šroubovák (běžný a křížový PH2), klíč na matky velikosti 10.

ÚDRŽBA

Skleník by měl být občas jemně opláchnut vodou se saponátem nebo jiným mycím prostředkem.

Před omytím zkontrolujte, zda použitý prostředek nebude působit agresivně vůči hliníku nebo sponám držícím sklo.

Pravidelně čistěte mechanismus dveří a dbejte na to, aby v horní ani dolní kolejničce nezůstávaly žádné nečistoty.

0 - ZÁKLADNA

Důležité! Skleník lze postavit na klasickou zděnou podezdívku nebo na ocelovou základnu, která podezdívku nahrazuje.

Základna skleníku musí mít přesný pravouhlý tvar a musí být umístěna v rovině.

Základna z pozinkované oceli je k

dispozici jako příslušenství pro všechny modely skleníků.

(Pozor! Pouze pokud bude skleník umístěn na velmi větrném a nechráněném místě: Vyvrtejte díry jak do spodních hliníkových profilů skleníku, tak do jeho ocelové základny a obojí spojte šrouby a matkami.)

Pokud si chcete raději vybudovat vlastní zděné nebo betonové základy, dbejte pokynů uvedených v nákrese 0. Mezi zděnou / betonovou základnou a hliníkovou konstrukcí by měly být umístěny alespoň 18mm vysoké a 32mm široké dřevěné latě a měly by být k základně připevněny 50mm dlouhými šrouby (nejsou obsaženy v balení) – **umístění šroubů viz obrázek 0 na str. 7**

Všechny nákresy ukazují náhled zevnitř skleníku, s výjimkou právě tohoto (nákre 0), který ukazuje pohled i zvenku skleníku.

Základna musí být pevně ukotvena do země nebo do nosného povrchu.

Skleník se základnou nesmí být volně položený na zemi – hrozí poškození větrem – nebo přímo „odfouknutí“ skleníku.

1 - KONSTRUKCE STĚNY

Položte všechny části na zem a volně je spojte.

Již v tuto chvíli je nutné ke každé vertikální hliníkové liště (2055) přiložit speciální spojovací šroub, kterým se později lišty spojí s křížovými podporami (2056) (1.5). V rozích celou konstrukci volně spojte (1092) (1.1).

V kroku č.4 je nutné spojit celou konstrukci včetně kratších bočních stěn

2 - KRATŠÍ STRANA BEZ DVEŘÍ

Položte všechny části na zem a volně je spojte.

Nezapomeňte přitom na dva speciální spojovací šrouby ve vertikálních vzpěrách (2041 a 2042) určených k propojení s křížovými podporami (2.2) a (2.6). Ve vertikální liště (2101) bude umístěn jen jeden speciální spojovací šroub.

3 - KRATŠÍ STRANA S DVEŘMI

Položte všechny části na zem a volně je spojte.

Kolejničku pro posouvání dveří (1047) přimontujte k horizontální liště (2048). Obě lišty z vnější strany volně spojte dvěma šrouby a dvěma matkami.

Abyste celou konstrukci zpevnili, spojte rohové spony (1013) s lištami, jak je ukázáno v nákrese (3.8). Ujistěte se, že hrana spony překrývá a pevně přidržuje vertikální vzpěry (2041) nebo (2042) stejně jako v nákrese.

V kroku č.2 nezapomeňte umístit dva speciální spojovací šrouby do obou vertikálních lišt (2041) a (2042).

4a - SPOJENÍ ODDĚLENÝCH ČÁSTÍ

Přišroubujte k sobě obě delší i obě kratší stěny skleníku podle nákresů (4.1) a (4.2).

Nad okapním žlábkem (1092) konstrukci volně spojte (4.3).

Smontujte hřebenovou lištu (1092) a pak ji v rozích spojte se vzpěrami (4.4).

Pomocí šroubu (1005) a vložky (1010) připevněte kolejničku pro posouvání dveří (2043) ke dveřní liště (1047) a k jedné z kratších stran (4.5).

4b – SPOJENÍ ODDĚLENÝCH ČÁSTÍ

Připevněte střešní lišty pro zasazení střešních tabulí (2055) mezi žlábkou (4.6) a hřebenovou

lištu (4.7). Množství speciálních šroubů použitých pro upevnění tabulí závisí na typu skleníku, který jste koupili. Potřebný počet je v kroužku uveden na každé liště, číslo je možné číst z obou stran. Nyní můžete spojit střešní lišty (2057) (4.8) a křížové lišty (2099) (4.10) s výtuhami v rozích (2056) (4.6).

Nyní položte váš skleník na připravenou základnu a volně s ní spojte.

Srovnejte a poté sešroubujte pevně skleník tak, aby měl přesně pravouhly tvar a aby všechny šrouby byly dotážené.

Nikdy šrouby neutahujte příliš!

Na konce lišt připevněte ochranné plastové koncovky (1017) a (1018) (4.9).

5 – PRAVÁ A LEVÁ ČÁST DVEŘÍ

Pozor: Nikdy nestavte dveře na jejich spodní kolejničku (1014) - zabráníte tím jejich poškození.

Připevněte kolejničku (1014) na obě strany spodní části dveří (1060) (5.1).

Sestavte dveře podle nákresu číslo 5. Na vrchní lištu dveří (1062) připevněte kolečka (1015) pomocí šroubu (1004), podložky (1009) a matky (1007) (5.4).

Potom lištu s kolečkem (1062) připevněte k horní straně dveří (1059) (5.3) a na oba konce dveří (1058) připevněte záračky (2021) (5.6). Ujistěte se, že vnitřní křídlo dveří (2098) připevňujete na pravou stranu (5R) a levé křídlo (2099) na levou stranu (5L).

Připevněte ke dveřím západku (1111) tak, jak je ukázáno v nákresu.

Nyní můžete kolečka dveří vsunout do horní kolejničky (1047) (5.7). Ujistěte se, že i spodní strana dveří je umístěna správně ve spodní kolejničce (5.5). Jakmile budou dveře na svém místě, připevněte na oba konce kolejničky šrouby a matky (1047), které budou fungovat jako záračky.

Urovnejte dveře tak, aby se pohybovaly volně bez odporu.

6 - STŘEŠNÍ VENTILACE

Boční lišty ventilačního okna (1065) spojte s horní lištou (1064), jejíž podoba závisí na tloušťce vkládaného skla. Při tloušťce do 4mm, postupujte podle (6.1). Při tloušťce větší než 4mm, postupujte podle (6.2).

Připravte si šrouby na spojení se spodní lištou (1066) do předvrtaných děr, potom vsuňte skleněnou tabuli do bočních lišt (1065) (6.3).

Nyní připevněte spodní lištu (1066).

Před utažením všech šroubů se ujistěte, že okno má přesně pravouhly tvar.

Okno umístěte horním koncem k hřebenové liště (6.4) a (6.5) a nechte ho zapadnout do požadované pozice (6.6). Okenní parapet (1063) připevněte ke střešním lištám pomocí šroubů s maticemi (6.7). Otevírání okna (1067) připevněte ke spodní liště okna (1066) pomocí šroubů (1006) (6.8).

Na konec západky pro otevírání okna (6.6) připevněte bezpečnostní plastovou / gumovou krytku (1019) a na okenní parapet připevněte obě okenní záračky (1016) pomocí šroubů (1006) (6.8).

7 - ZASKLENÍ ČIRÉ SKLO

Při práci se sklem dbejte zvýšené opatrnosti a bezpodmínečně dodržujte všechny zásady bezpečné práce. Používejte vhodné bezpečnostní pomůcky (rukavice, štít na oči, pevnou obuv apod.)

Pozor na pořezání od ostrých hran skleněných tabulí.

Vmáčkněte těsnění (1020) do hliníkových lišt (7.3) a seřízněte do požadované délky.

Začněte umisťovat skleněné tabule do konstrukce a postupujte od střešní tabule přiléhající k hřebenu směrem dolů. Každou tabuli připevněte pomocí speciálních pružinových svorek (1011) (7.2).

Každá následující okenní tabule by měla vklouznout pod tabuli, která je nad ní, a mezi všemi tabulemi musí být pružinové svorky (1012), aby je přidržovaly (7.1). Pokračujte v umisťování tabulí tak, jak je ukázáno v nákresu.

Pokud se při zasazování poslední řady tabulí objeví problémy, ujistěte se, že tabule nad nimi nesklouzly.

Na stěnách skleníku začněte odspodu.

Postup pokládky PC tabulí naleznete vloženy v krabici s PC deskami.

DOKONČENÍ

Doporučujeme, abyste váš skleník na hranách utěsnili silikonovým tmelem.

Silikonový tmel není přiložen v balení.

Uvnitř skleníku umístěte cedulku s bezpečnostním varováním.

Na našich skladech je dále k dispozici široká nabídka doplňků, kterými můžete váš skleník zdokonalit. O veškerých možnostech se, prosím, informujte u vašeho dodavatele.

BEZPEČNOSTNÍ POZNÁMKA

V případě silného větru zavřete jak dveře, tak střešní ventilaci.

V případě silného sněžení odklíďte sněhovou pokrývku ze střechy nebo střeše dodejte dostatečnou podporu, aby udržela váhu sněhu.

V zimě doporučujeme skleník vytápět (pokud v něm chcete ponechat rostliny na přezimování).

POZNÁMKY

Pro úplnou ochranu vašeho skleníku vám doporučujeme zahrnout ho do pojistky vaší nemovitosti.

Při stavbě skleníku berte také v úvahu zákony o stavebnictví, které je nutné brát v potaz v případě stavby skleníku na určitých místech.

Přiloženou nálepkou s označením modelu skleníku po úspěšném postavení skleníku nalepte na vnitřní stranu dveří (1062).

Tato informace je důležitá, pokud budete v budoucnu potřebovat některé části vyměnit.

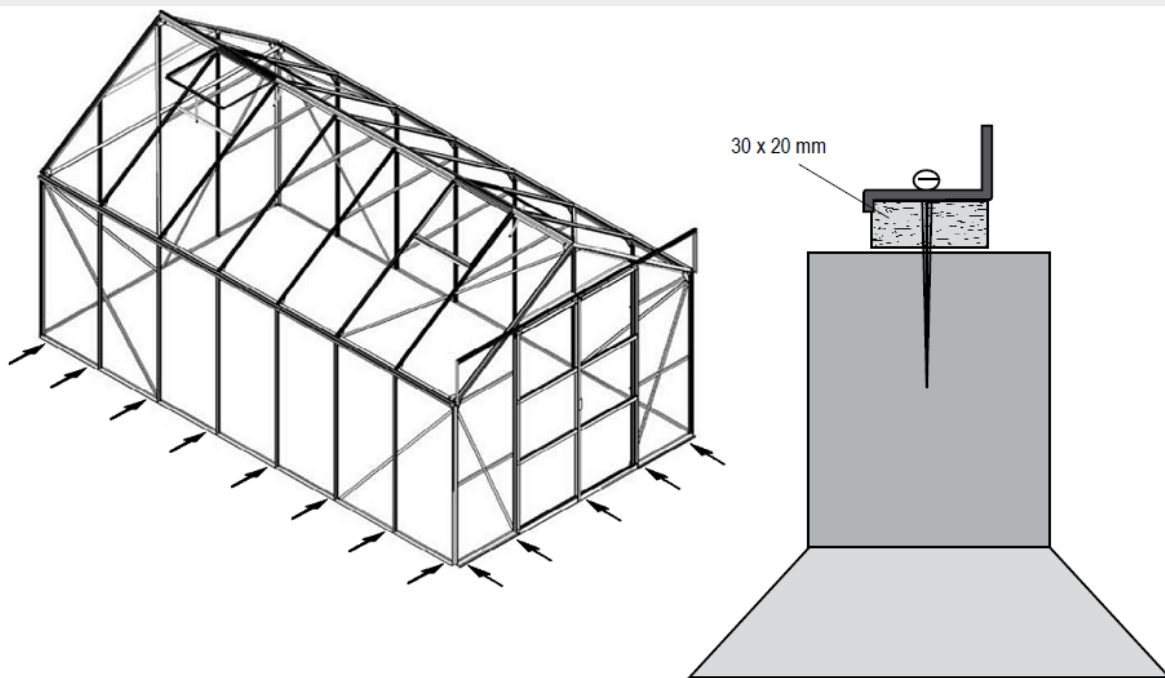
Tento návod uschovejte na bezpečném místě pro případné pozdější použití.

Naše společnost stále zdokonaluje své výrobky, a proto si vyhrazujeme právo na změnu uvedeného textu bez předchozího upozornění.

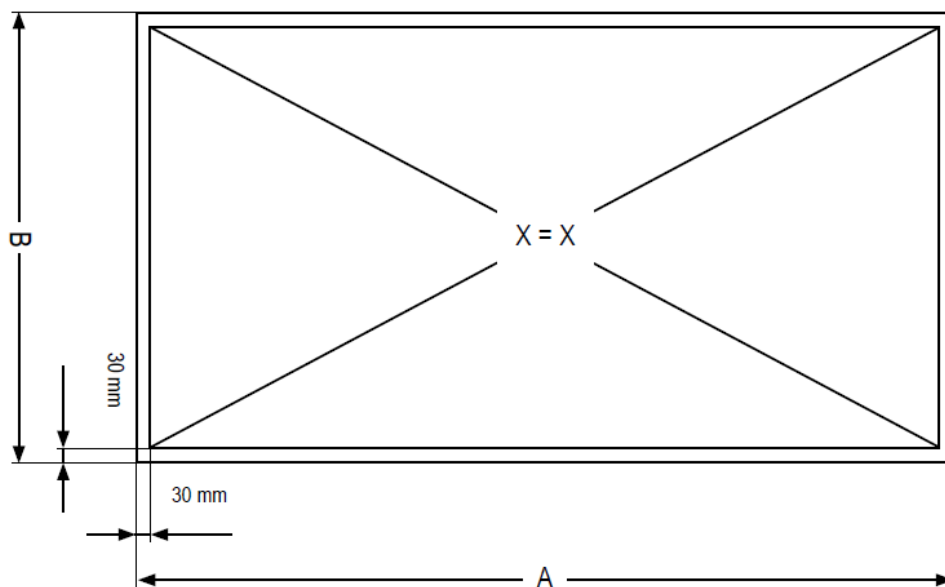
V případě potíží při stavbě skleníku volejte v pracovní dny náš HOT LINE:

tel. 739 661 428

0



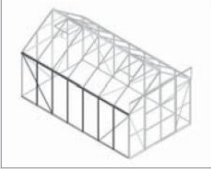
Šipky ukazují místa ukotvení (po celém obvodu skleníku)



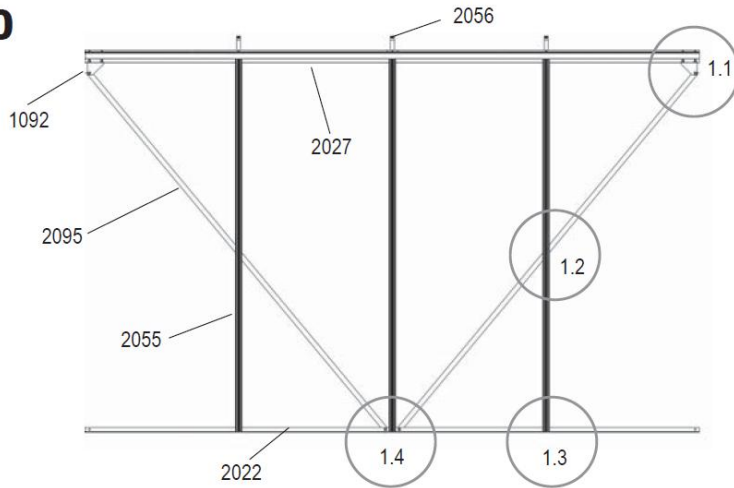
| | 6700 | 8300 | 9900 | 11500 |
|---|---------|---------|---------|---------|
| A | 2544 mm | 3166 mm | 3788 mm | 4410 mm |
| B | 2544 mm | 2544 mm | 2544 mm | 2544 mm |

URANUS

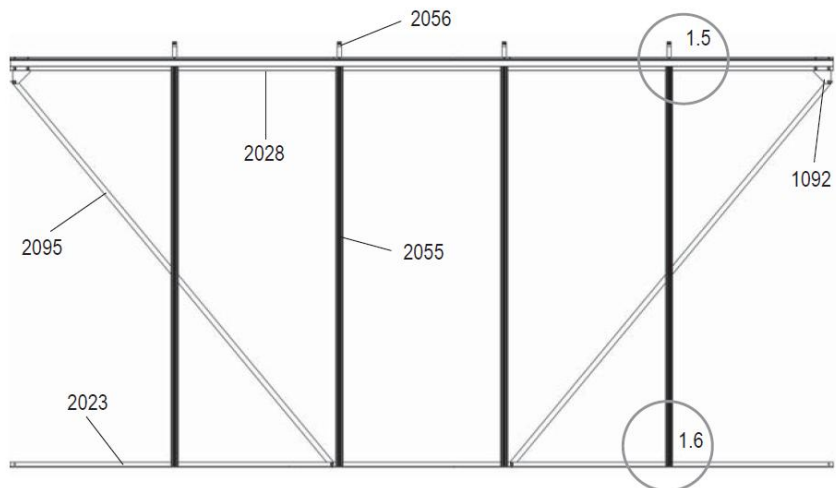
1A



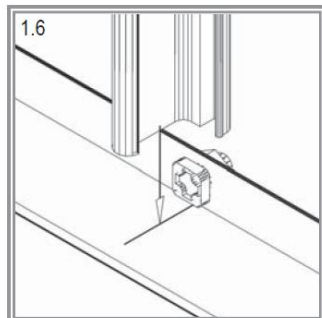
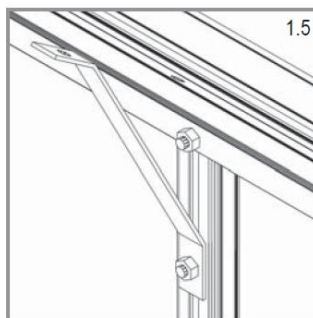
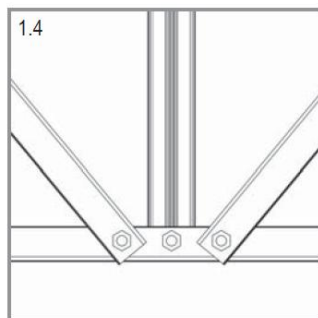
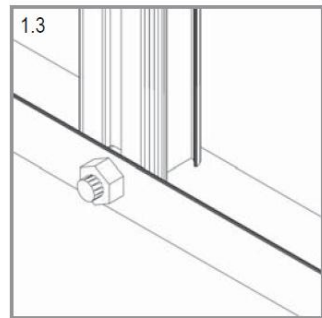
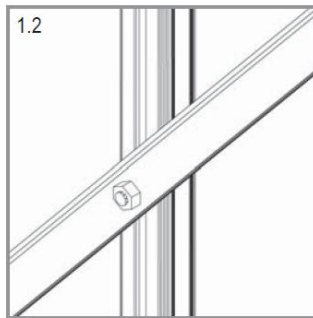
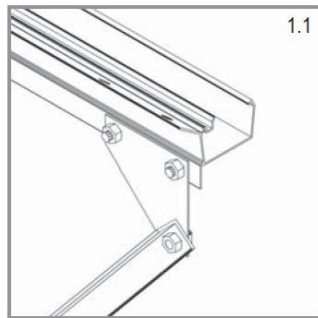
**6700
2x**



**8300
2x**

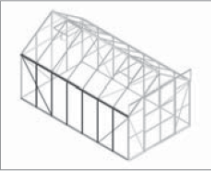


| 6700 | 8300 |
|--------|--------|
| | |
| 1092 | |
| 2 x 2 | 2 x 2 |
| | |
| 2022 | 2023 |
| 2 x 1 | 2 x 1 |
| | |
| 2027 | 2028 |
| 2 x 1 | 2 x 1 |
| | |
| 2055 | 2056 |
| 2 x 3 | 2 x 4 |
| | |
| 2056 | 2095 |
| 2 x 3 | 2 x 4 |
| | |
| 2095 | 3001 |
| 2 x 2 | 2 x 2 |
| | |
| 3001 | 3002 |
| 2 x 19 | 2 x 22 |
| | |
| 3002 | |
| 2 x 19 | 2 x 22 |

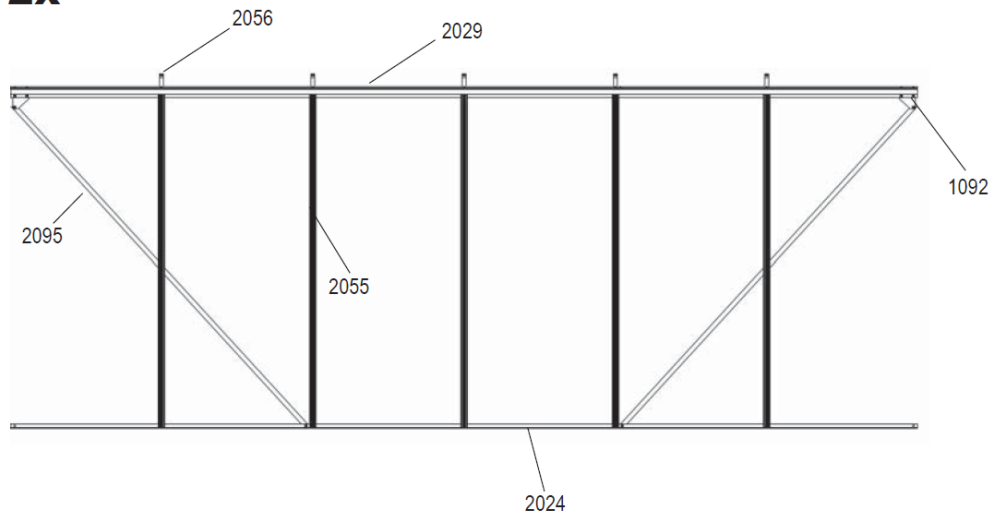


URANUS

1B

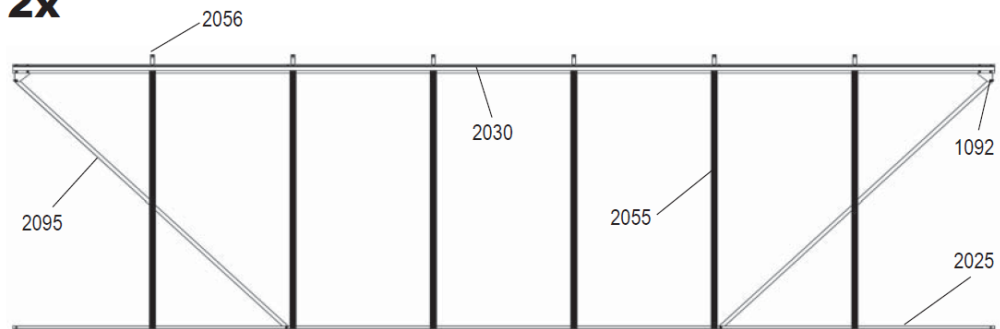


9900 2x



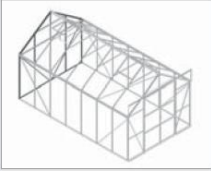
| | |
|--------|--------|
| 9900 | 11500 |
| | |
| 1092 | |
| 2 x 2 | 2 x 2 |
| | |
| 2024 | 2025 |
| 2 x 1 | 2 x 1 |
| | |
| 2029 | 2030 |
| 2 x 1 | 2 x 1 |
| | |
| 2055 | |
| 2 x 5 | 2 x 6 |
| | |
| 2056 | |
| 2 x 5 | 2 x 6 |
| | |
| 2095 | |
| 2 x 2 | 2 x 2 |
| | |
| 3001 | |
| 2 x 25 | 2 x 28 |
| | |
| 3002 | |
| 2 x 25 | 2 x 28 |

11500 2x

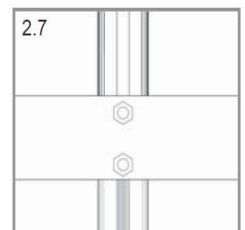
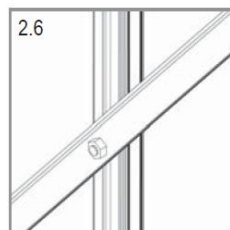
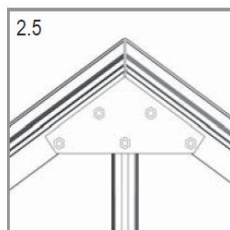
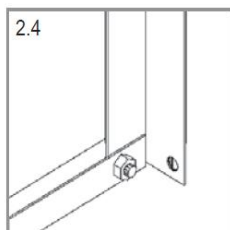
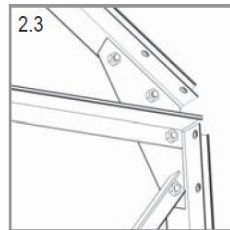
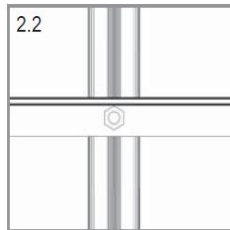
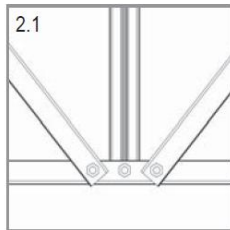
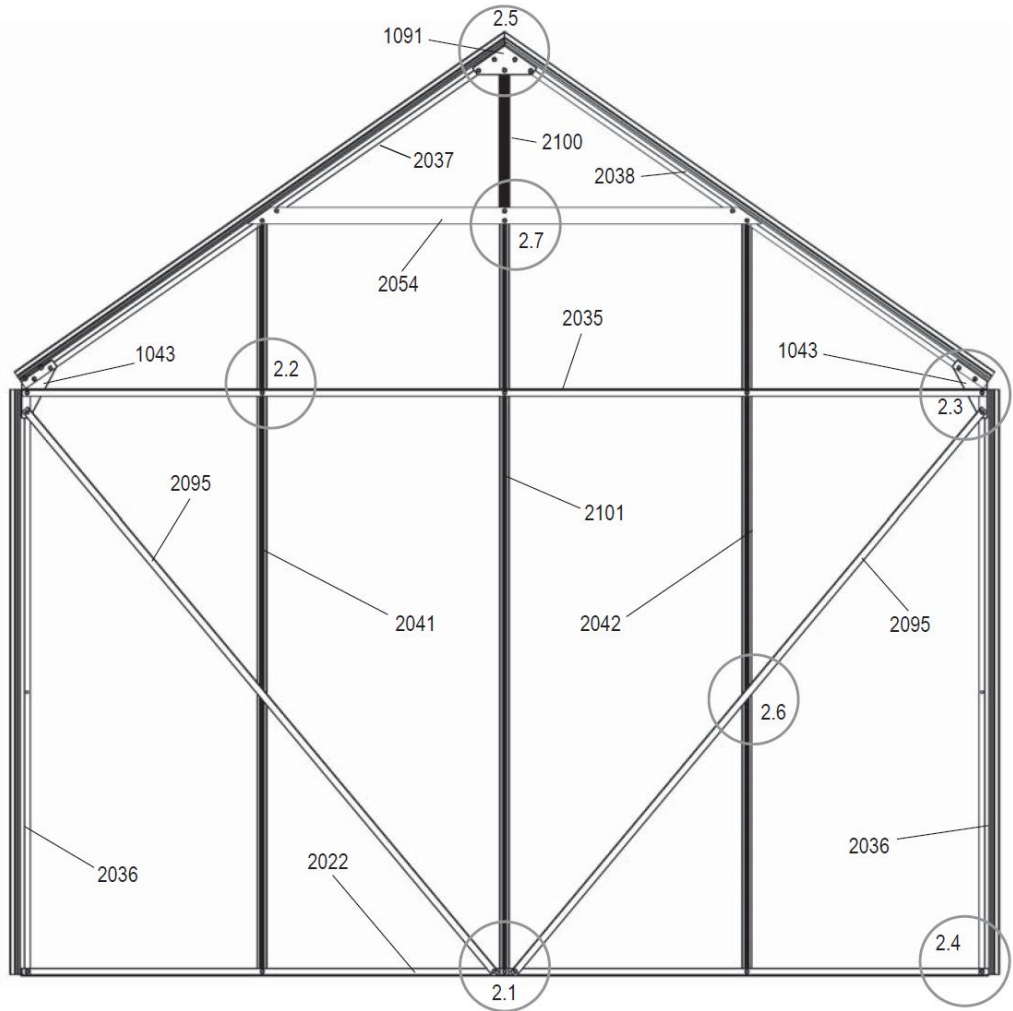


URANUS

2

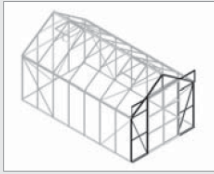


| | |
|-------------|--|
| 1043 2x | |
| 1091 1x | |
| 2022 1x | |
| 2035 1x | |
| 2036 2x | |
| 2037 1x | |
| 2038 1x | |
| 2041 1x | |
| 2042 1x | |
| 2054 1x | |
| 2095 2x | |
| 2100 1x | |
| 2101 1x | |
| 3001 32x | |
| 3002 32x | |

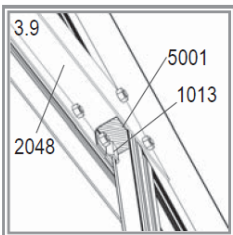
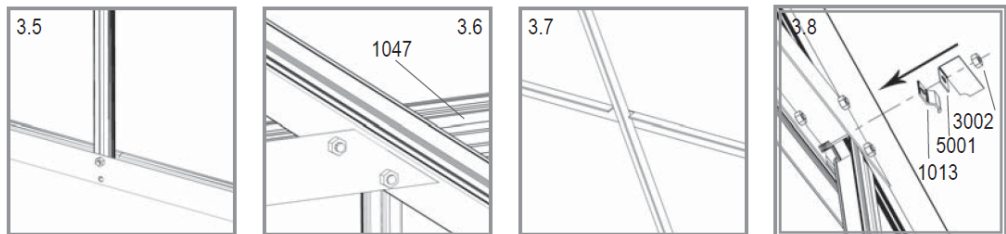
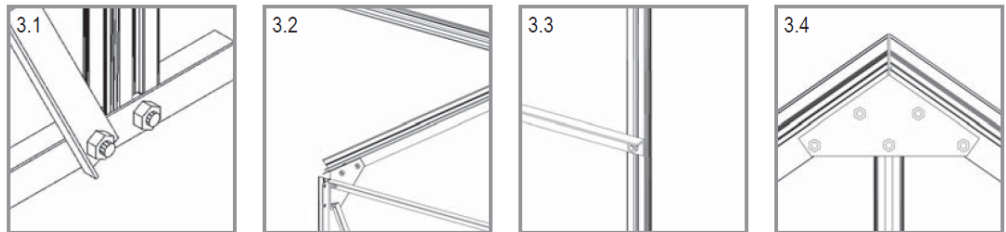
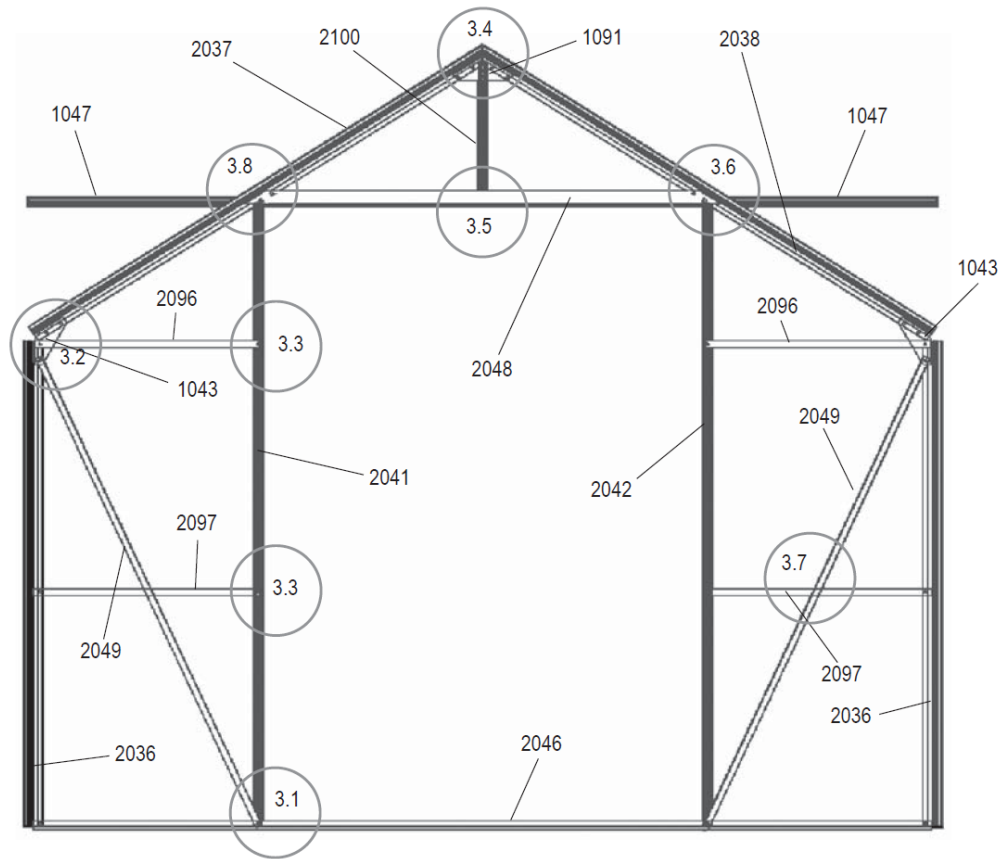


URANUS

3



- 1013
2x
- 1043
2x
- 1047
2x
- 1091
1x
- 2036
2x
- 2037
1x
- 2038
1x
- 2041
1x
- 2042
1x
- 2046
1x
- 2048
1x
- 2049
2x
- 2096
2x
- 2097
2x
- 2100
1x
- 3001
35x
- 3002
35x
- 5001
1x
- 5002
1x



URANUS

4A



| | | | |
|------|------|------|-------|
| 6700 | 8300 | 9900 | 11500 |
|------|------|------|-------|



1005

| | | | |
|---|---|---|---|
| 2 | 2 | 2 | 2 |
|---|---|---|---|



1010

| | | | |
|---|---|---|---|
| 2 | 2 | 2 | 2 |
|---|---|---|---|



1092

| | | | |
|---|---|---|---|
| 8 | 8 | 8 | 8 |
|---|---|---|---|



2043

| | | | |
|---|---|---|---|
| 2 | 2 | 2 | 2 |
|---|---|---|---|



| | | | |
|------|------|------|------|
| 2050 | 2051 | 2052 | 2053 |
| 1 | 1 | 1 | 1 |



3001

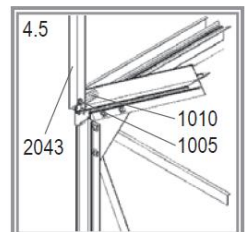
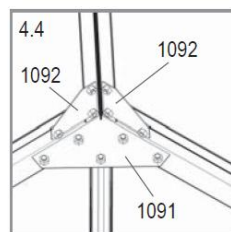
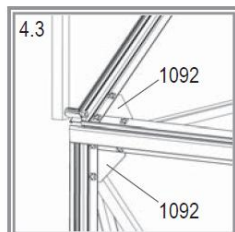
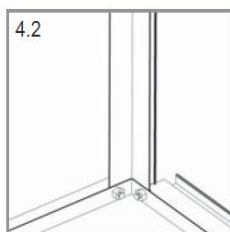
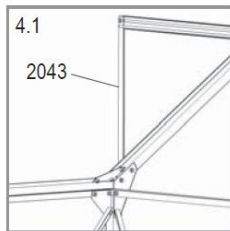
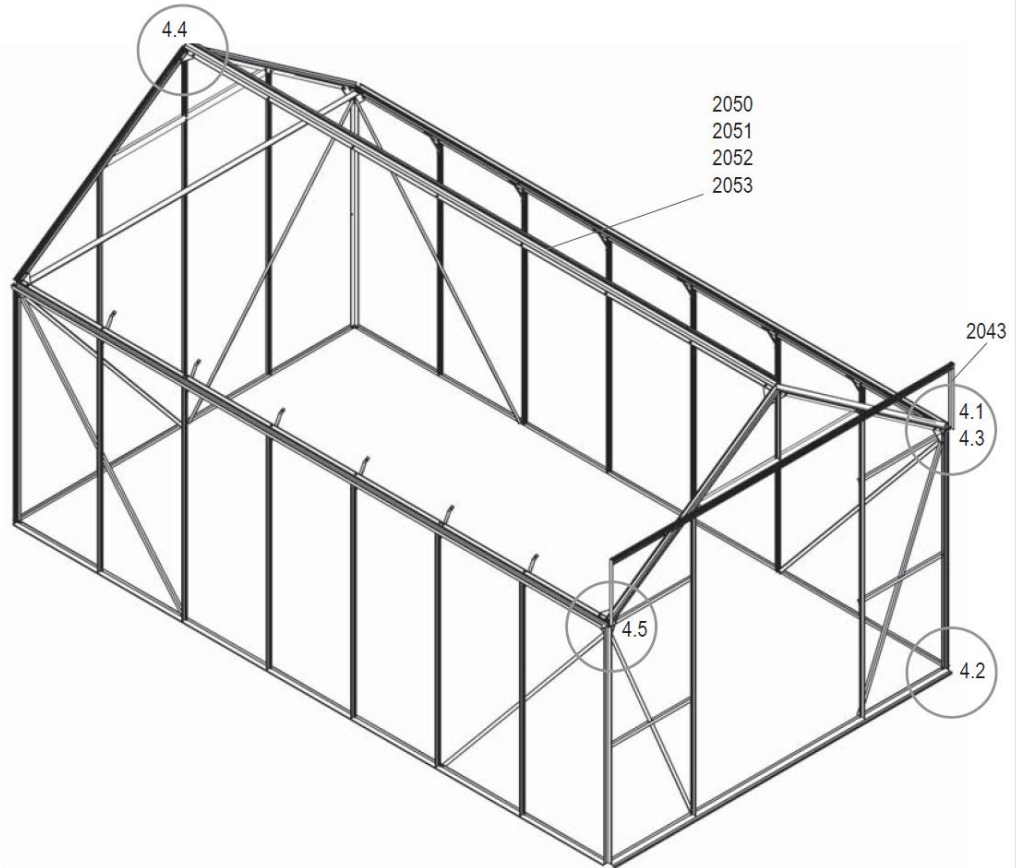
| | | | |
|----|----|----|----|
| 30 | 30 | 30 | 30 |
|----|----|----|----|



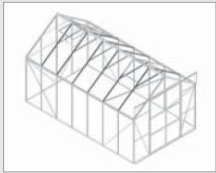
3002

| | | | |
|----|----|----|----|
| 32 | 32 | 32 | 32 |
|----|----|----|----|

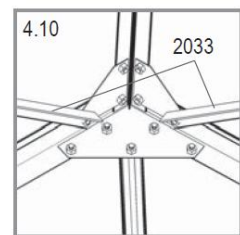
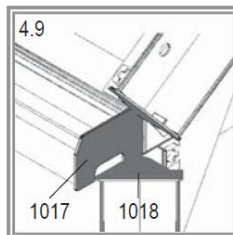
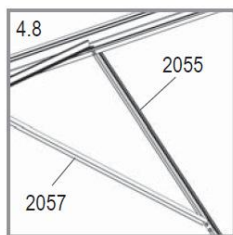
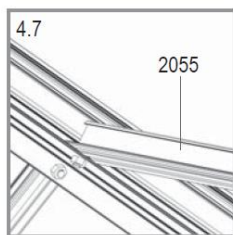
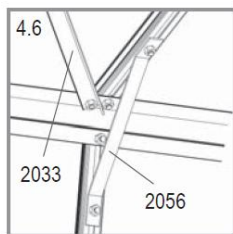
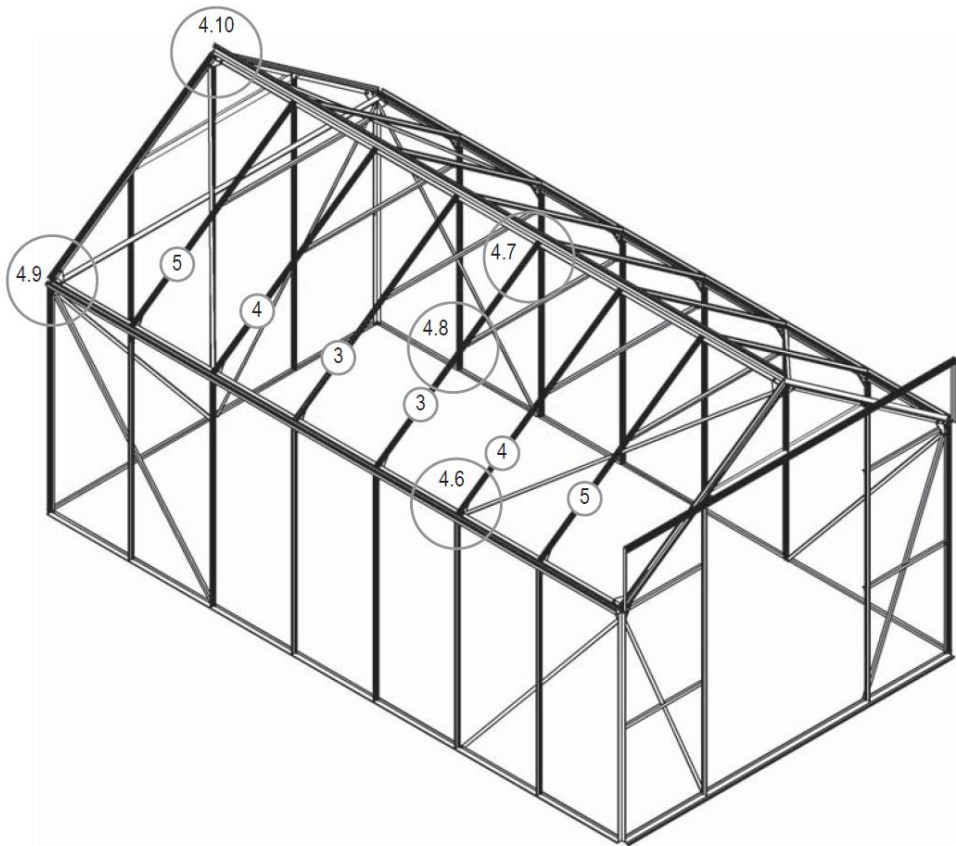
URANUS



4B

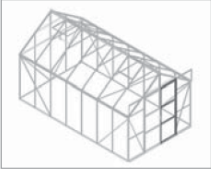


| | 6700 | 8300 | 9900 | 11500 |
|------|------|------|------|-------|
| 1017 | | | | |
| | 4 | 4 | 4 | 4 |
| 1018 | | | | |
| | 8 | 8 | 8 | 8 |
| 2033 | | | | |
| | 4 | 4 | 4 | 4 |
| 2055 | | | | |
| | 6 | 8 | 10 | 12 |
| 2057 | | | | |
| | 3 | 4 | 5 | 6 |
| 3001 | | | | |
| | 46 | 52 | 62 | 72 |
| 3002 | | | | |
| | 46 | 52 | 62 | 72 |

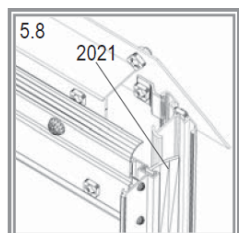
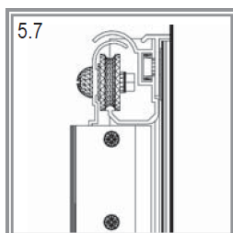
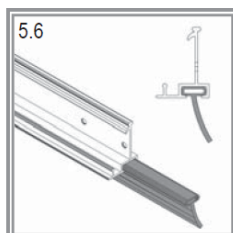
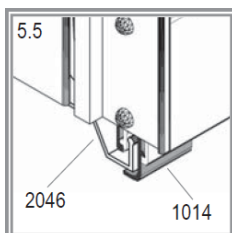
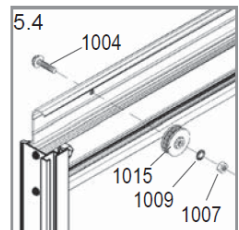
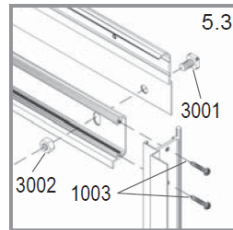
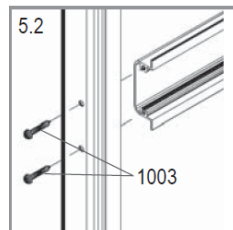
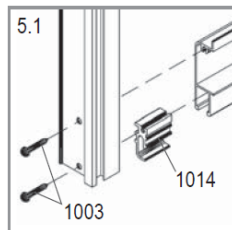
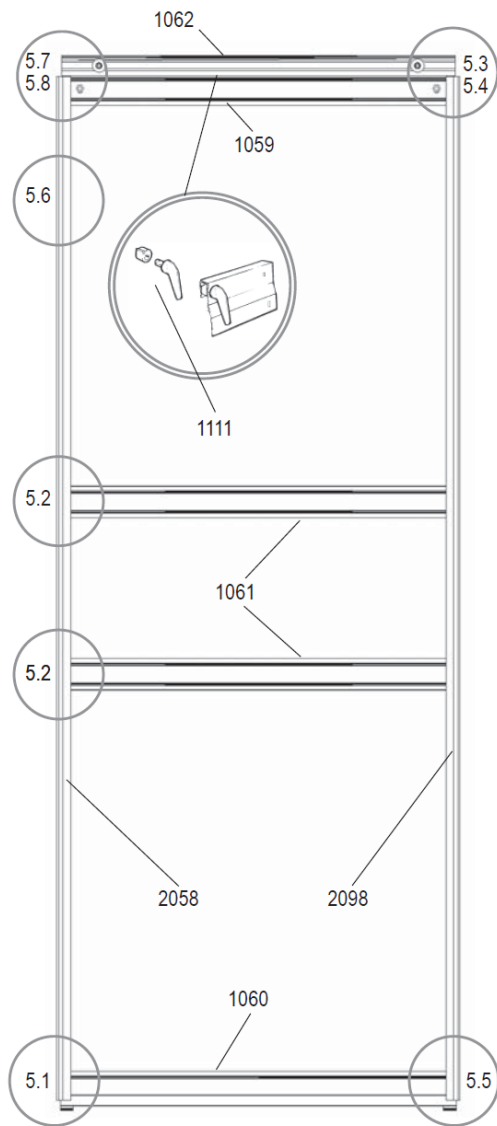


URANUS

5R

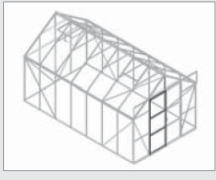


| | | |
|------|-----|--|
| 1003 | 16x | |
| 1004 | 2x | |
| 1007 | 2x | |
| 1009 | 2x | |
| 1014 | 2x | |
| 1015 | 2x | |
| 1111 | 1x | |
| 1059 | 1x | |
| 1060 | 1x | |
| 1061 | 2x | |
| 1062 | 1x | |
| 2021 | 1x | |
| 2058 | 1x | |
| 2098 | 1x | |
| 3001 | 3x | |
| 3002 | 3x | |

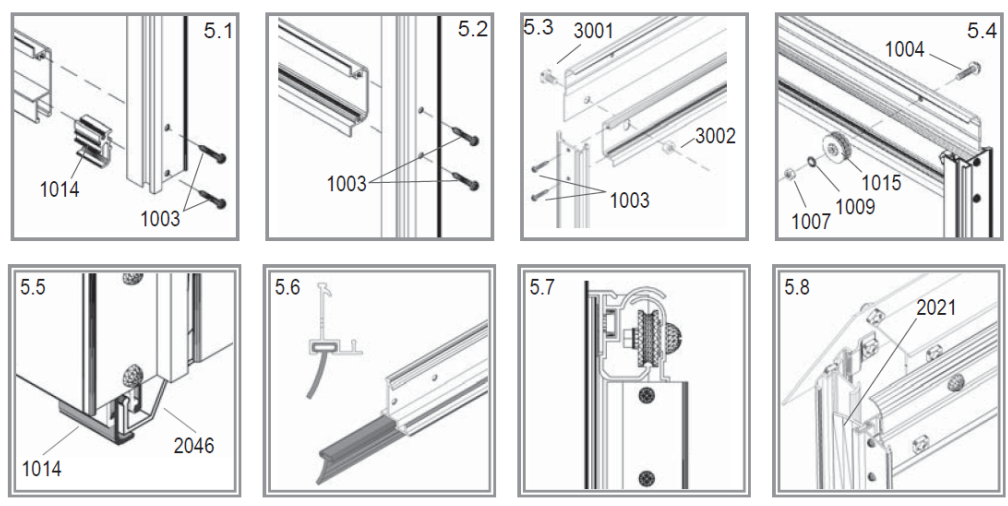
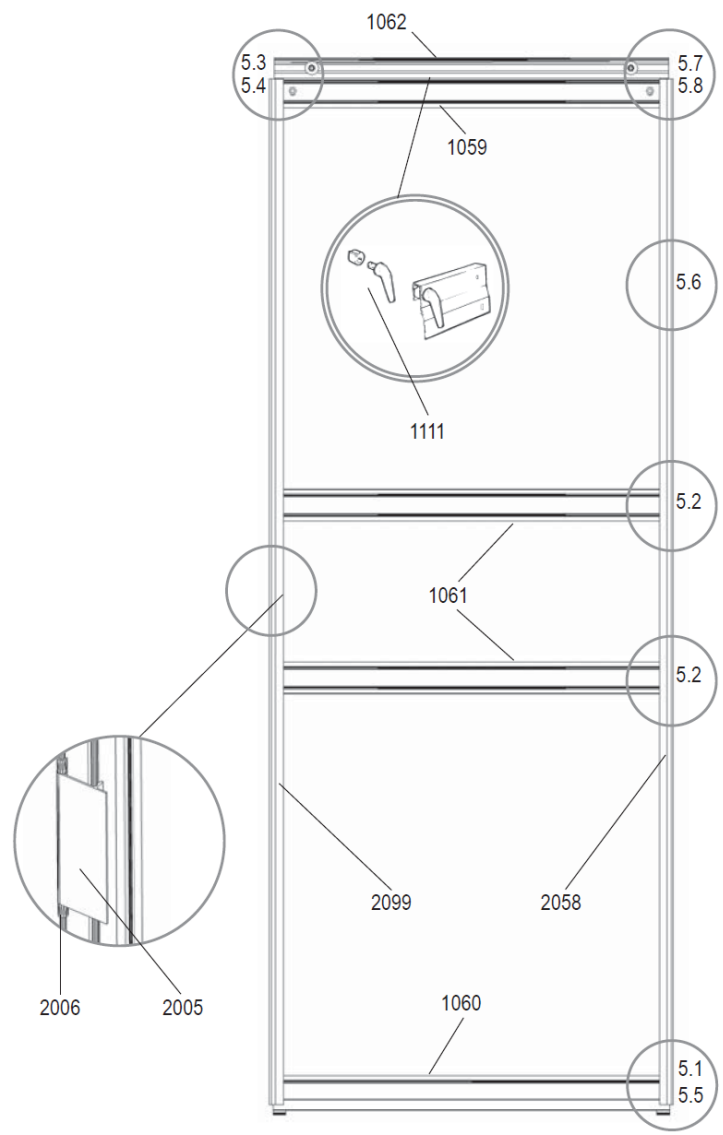


URANUS

5L



| | |
|------|--|
| 1003 | |
| 16x | |
| 1004 | |
| 2x | |
| 1007 | |
| 2x | |
| 1009 | |
| 2x | |
| 1014 | |
| 2x | |
| 1015 | |
| 2x | |
| 1059 | |
| 1x | |
| 1060 | |
| 1x | |
| 1061 | |
| 2x | |
| 1062 | |
| 1x | |
| 1111 | |
| 1x | |
| 2005 | |
| 1x | |
| 2006 | |
| 2x | |
| 2021 | |
| 1x | |
| 2058 | |
| 1x | |
| 2099 | |
| 1x | |
| 3001 | |
| 3x | |
| 3002 | |
| 3x | |

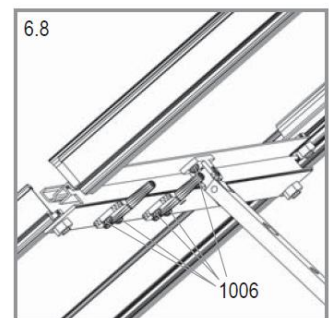
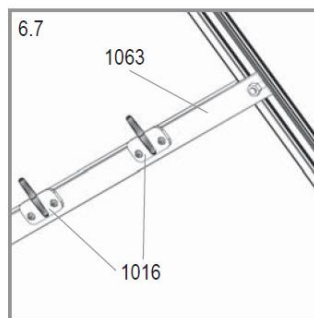
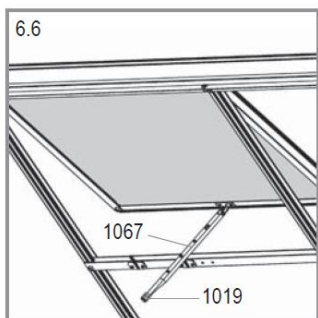
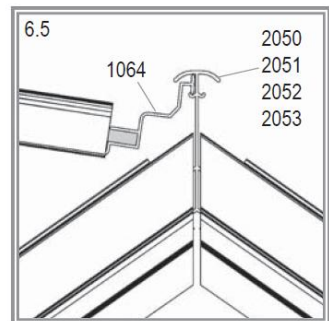
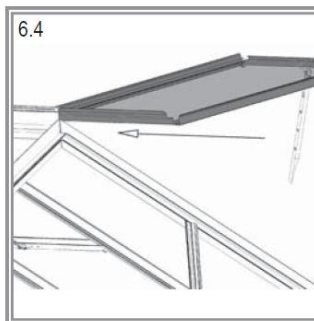
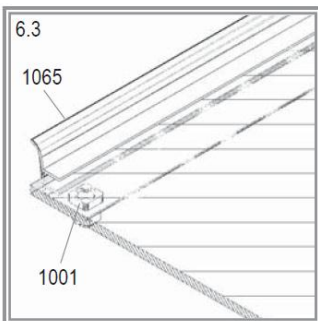
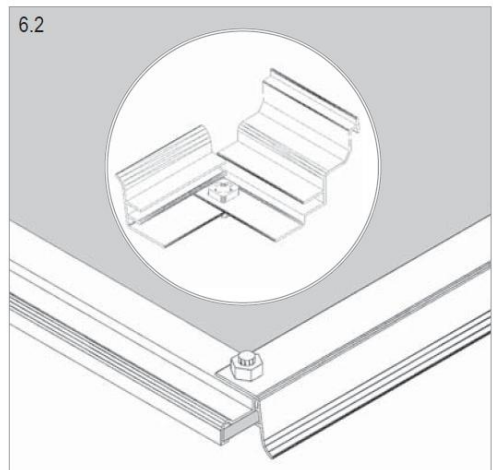
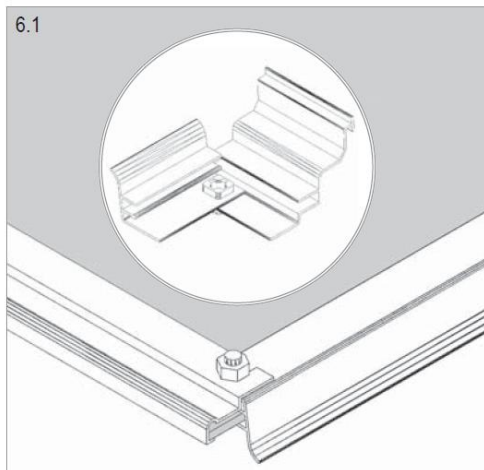
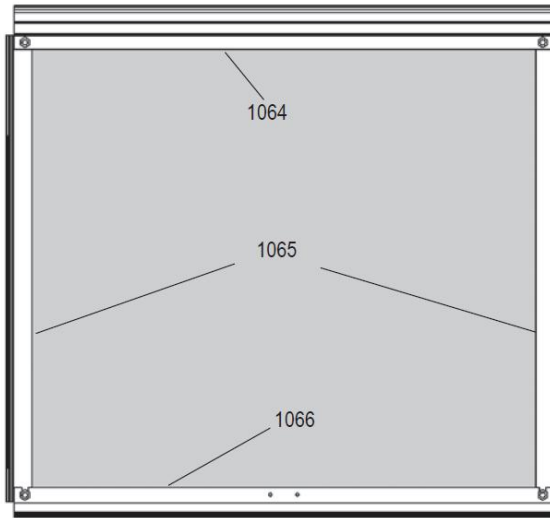


URANUS

6



| | 6700 | 8300 | 9900 | 11500 |
|------|------|------|------|-------|
| | 2x | 4x | 4x | 4x |
| 1006 | | | | |
| | 12 | 24 | 24 | 24 |
| 1016 | | | | |
| | 4 | 8 | 8 | 8 |
| 1019 | | | | |
| | 2 | 4 | 4 | 4 |
| 1063 | | | | |
| | 2 | 4 | 4 | 4 |
| 1064 | | | | |
| | 2 | 4 | 4 | 4 |
| 1065 | | | | |
| | 4 | 8 | 8 | 8 |
| 1066 | | | | |
| | 2 | 4 | 4 | 4 |
| 1067 | | | | |
| | 2 | 4 | 4 | 4 |
| 3001 | | | | |
| | 8 | 16 | 16 | 16 |
| 3002 | | | | |
| | 8 | 16 | 16 | 16 |

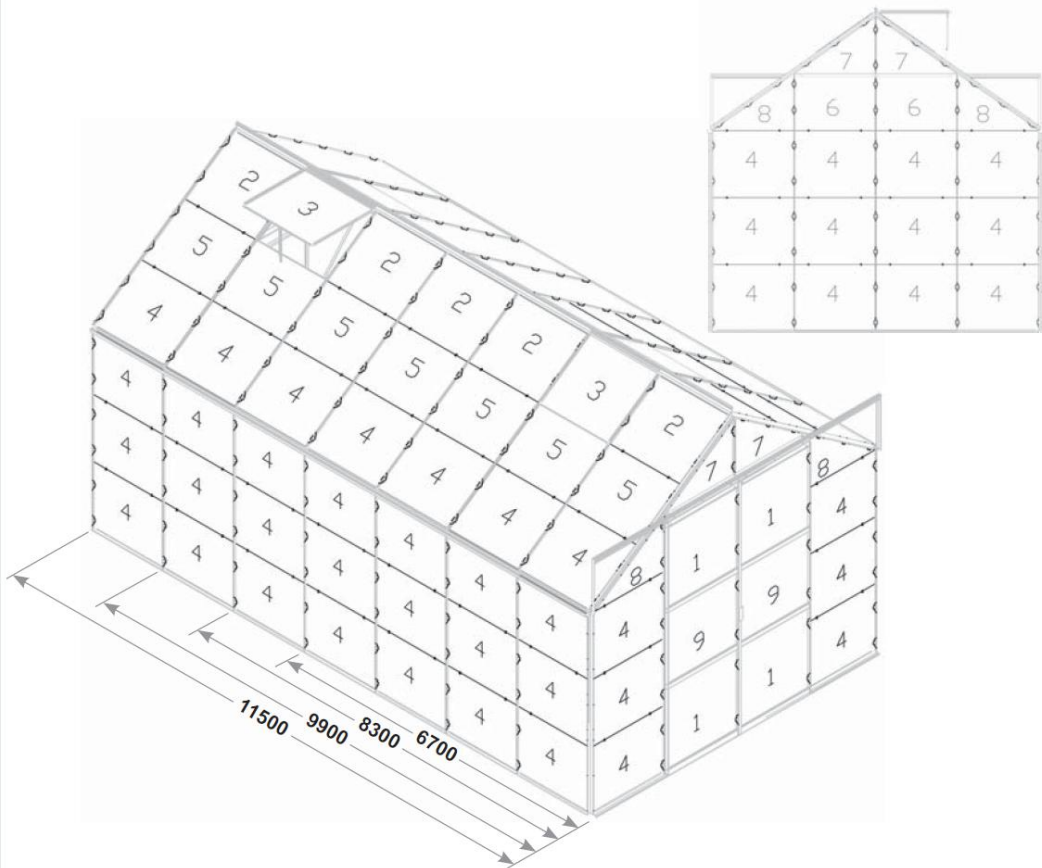


URANUS

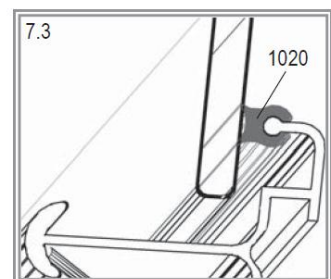
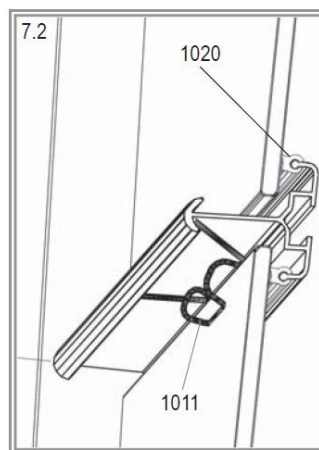
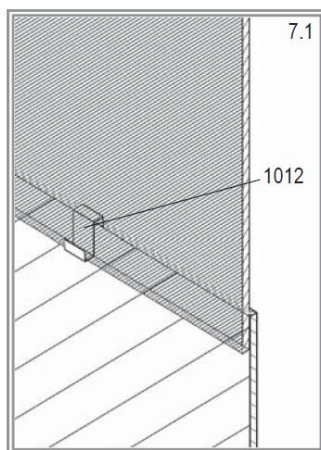
Návod na pokládku skla



| | | | |
|------|------|------|-------|
| 6700 | 8300 | 9900 | 11500 |
| 1011 | | | |
| 348 | 396 | 444 | 492 |
| 1012 | | | |
| 126 | 142 | 158 | 175 |
| 1020 | | | |
| 1 | 1 | 1 | 1 |

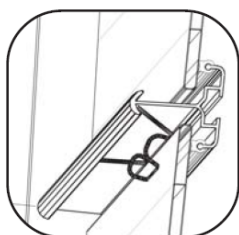
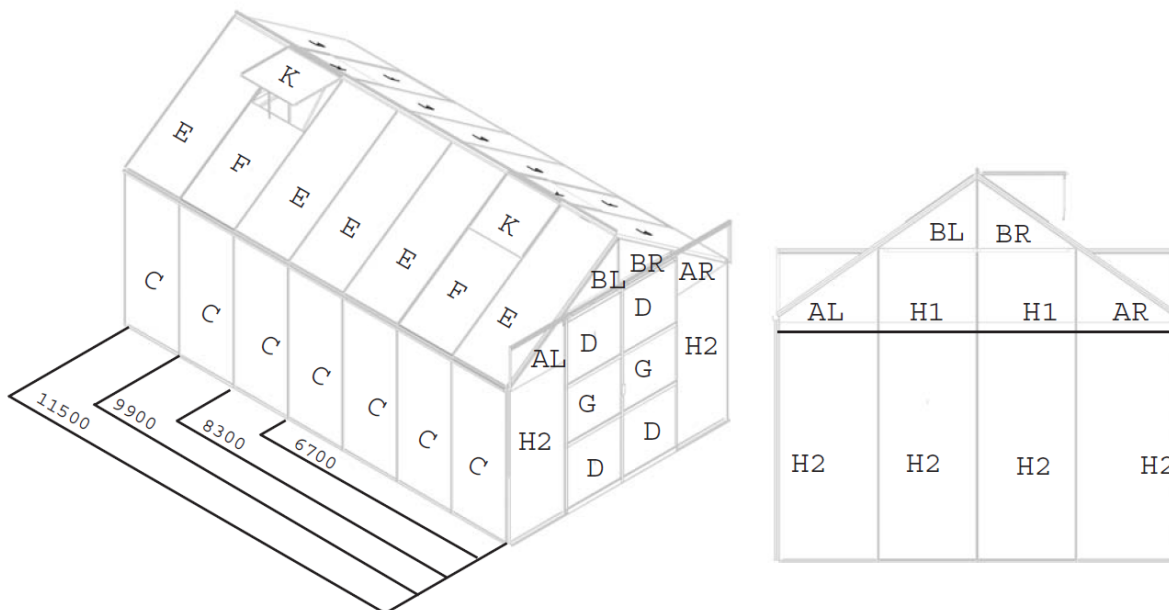


| | No. | mm | 6700 | 8300 | 9900 | 11500 |
|--------------|---------|----------------|-----------|-----------|------------|------------|
| 1 | 3679011 | 610 x 610 | 4 | 4 | 4 | 4 |
| 2 | 3679412 | 610 x 549 | 6 | 6 | 8 | 10 |
| 3 | 3679491 | 600 x 544 | 2 | 4 | 4 | 4 |
| 4 | 3679261 | 610 x 509 | 50 | 58 | 66 | 74 |
| 5 | 3679271 | 610 x 487 | 8 | 10 | 12 | 14 |
| 6 | 3679281 | 610 x 460 | 2 | 2 | 2 | 2 |
| 7 | 3679541 | 610 x 434 x 8 | 4 | 4 | 4 | 4 |
| 8 | 3679291 | 610 x 468 x 44 | 4 | 4 | 4 | 4 |
| 9 | 3679141 | 610 x 540 | 2 | 2 | 2 | 2 |
| Total | | | 82 | 94 | 106 | 118 |



URANUS

Návod na montáž PC desek URANUS



| N | S | 4 mm | 6700 | 8300 | 9900 | 11500 |
|-----------|----------------|-----------|---------|---------|---------|---------|
| AR | 610 x 457 / 30 | 369.451.5 | 2 | 2 | 2 | 2 |
| AL | 610 x 457 / 30 | 369.451.6 | 2 | 2 | 2 | 2 |
| BR | 610 x 428 / 2 | 369.474 | 2 | 2 | 2 | 2 |
| BL | 610 x 428 / 2 | 369.474 | 2 | 2 | 2 | 2 |
| D | 610 x 608 | 369.426 | 4 | 4 | 4 | 4 |
| E | 610 x 1521 | 369.471.4 | 6 | 6 | 8 | 10 |
| F | 610 x 981 | 369.478 | 2 | 4 | 4 | 4 |
| G | 610 x 538 | 369.481 | 2 | 2 | 2 | 2 |
| H1 | 610 x 450 | 369.484 | 2 | 2 | 2 | 2 |
| H2 | 610 x 1500 | 369.439 | 6 | 6 | 6 | 6 |
| C | 610 x 1505 | 369.471 | 8 | 10 | 12 | 14 |
| K | 600 x 548 | 369.430 | 2 | 4 | 4 | 4 |
| | total | | 40 | 46 | 50 | 54 |
| HKP - Set | | | 369.209 | 369.210 | 369.211 | 369.212 |

Montáž komůrkových desek z polykarbonátu

Potřebujete pracovní rukavice. Jednotlivé díly mohou být ostré.

Prosím ověřte si (v případě nákupu originálně dodaných PC desek), že souhlasí počet desek v balení.

DŮLEŽITÉ!! Desky mají jednu stranu opatřenou ochranným UV filtrem – strana je označena potištěnou fólií – tato strana musí být namontována směrem ven. Strana s čírou fólií (nebo bez fólie) musí být namontována směrem dovnitř do skleníku.

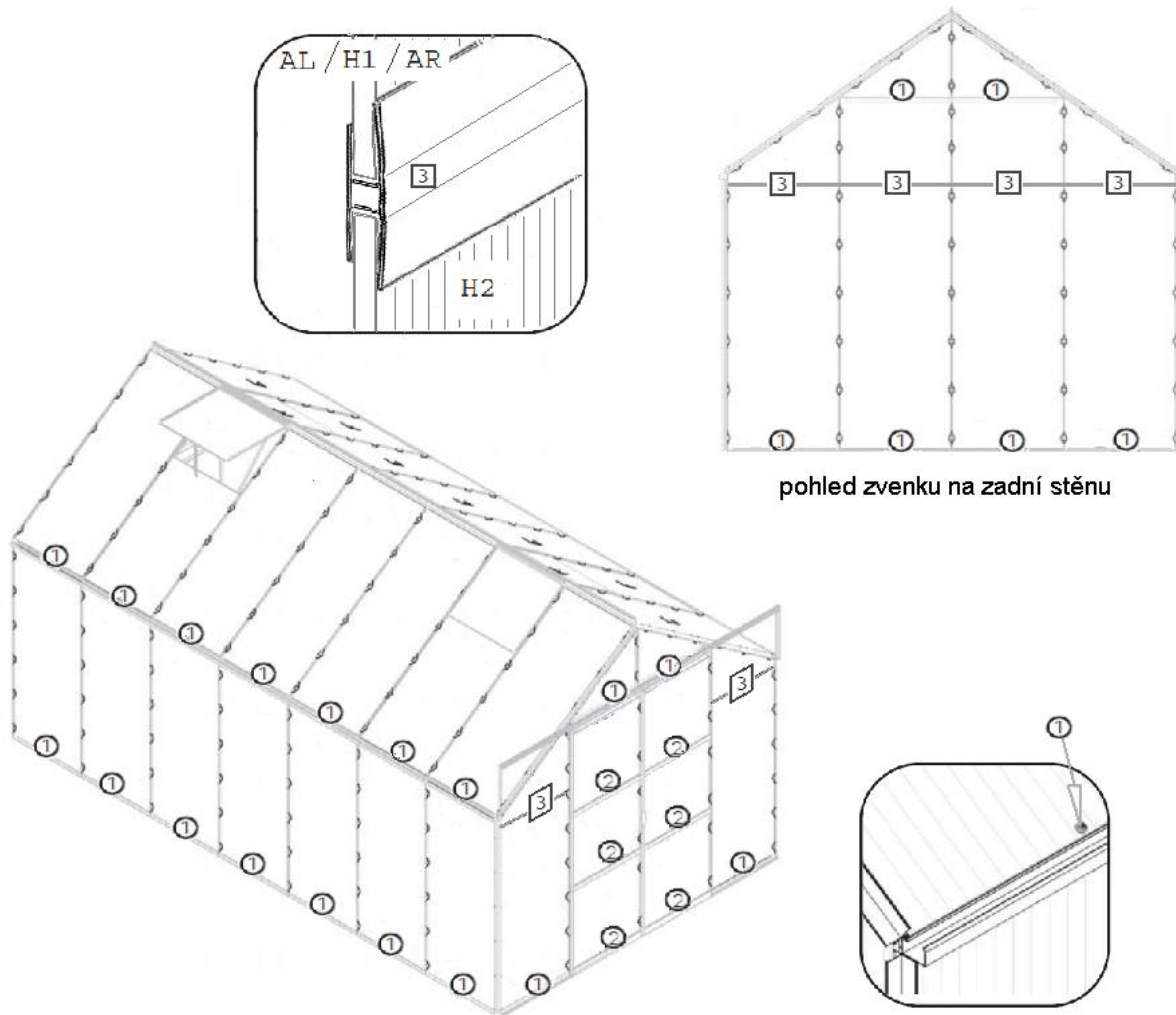
Desku přiložte podle plánu do příslušného otvoru a zajistěte pružnou sponou (číslo dílu 1011)

Desky H2 spojte s deskami H1,AL a AR pomocí spojovacích PC H-profilů (pozice 3) – viz obrázek na další stránce.

Pozor při montáži PC desek nepotřebuje plechové sponky (ve tvaru S – číslo dílu 1012), které jsou určeny pouze pro montáž klasického skla.

Montáž desek ukončíte jejich prošroubováním přiloženými šrouby v označeném místě (kroužek s číslem vyznačujícím typ šroubu) – viz obrázek a tabulka na další stránce. Otvory pro šrouby musíte v konstrukci předvrtat vrtákem o průměru 2mm – díry nejsou předvrtány.

Pozor – PC deska do střešního okénka má vždy sílu 4mm



| pozice | šrouby | typ 6700 | typ 8300 | typ 9900 | typ 11500 |
|--------|-----------------------|----------|----------|----------|-----------|
| 1 | 3,5 x 22mm | 27 | 31 | 35 | 39 |
| 2 | 3,5 x 13mm | 6 | 6 | 6 | 6 |
| 3 | spojovací PC H-profil | 6 | 6 | 6 | 6 |

V případě potíží při stavbě skleníku volejte v pracovní dny náš HOT LINE: mob 739 661 428