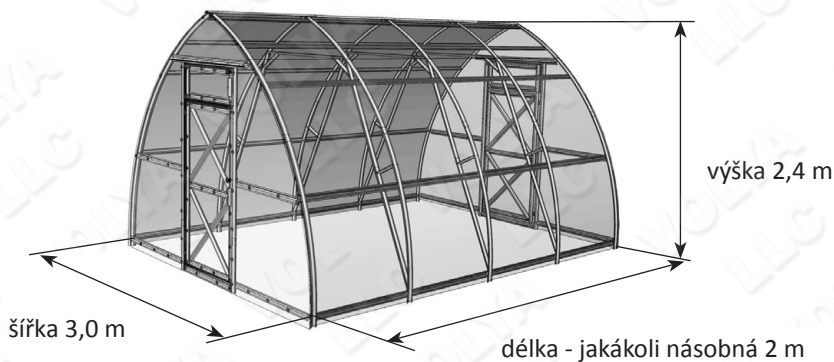


DAČNAJA STRELKA-3

skleník zasklívaný komůrkovým polykarbonátem



Technický pasport

str. 2-6

Montážní návod

str. 7-22



Montáž a provoz skleníku se provádí výhradně v souladu s návodem k obsluze uvedeném v datovém listu. Datový list musí být pečlivě uschován.

Popis

Skleník «Dačnja strelka-3» slouží k vytvoření příznivého pro pěstování zahradních kultur mikroklima. Plocha krytého pozemku závisí na délce skleníku (viz tab.1). Výška smontovaného skleníkového rámu – 2,4 m, šířka 3,0 m. Skleník může mít různé délky podle přání zákazníka. Požadované délky skleníku lze dosáhnout zakoupením doplňkových balíčků «Prodlužovací modul» a tím se délka skleníku prodlužuje o 2 m (viz tab. 2).

Délka skleníku (m)	Plocha krytého pozemku (m ²)	Počet listů polykarbonátu 2100x6000
2	6	2
4	12	3
6	18	4
8	24	5

Rám skleníku je vyroben z pozinkované oceli a montuje se pomocí šroubů a matic. Konstrukce skleníku může být pevně zapuštěná do země pomocí speciálních koncovek rámu anebo připevněná k základně pomocí montážních držáků. Kompletní sada obsahuje všechny potřebné sestavy pro upevnění krytu. Na přání si můžete objednat zasklení. Skleník má dva vchody a dva větrací okénka na protilehlých čelních stranách. Větrací okénka si můžete objednat na přání.

Délka skleníku	číslo balíčky									
	№ 1	№ 2	№ 3	№ 4	№ 5	№ 6	Prodlužovací modul			
							№ 1	№ 2	№ 3	№ 4
2m	+	+	+	+	+	+				
4m	+	+	+	+	+	+	+	+	+	+
6m	+	+	+	+	+	+	++	++	++	++
8m	+	+	+	+	+	+	+++	+++	+++	+++

obsah	rozměry, mm	max hmotnost, kg
Rám (základní délka 2 m)		
1 balíček – vaznice, přímé díly a instrukce	105x980x65	19,0
2 balíček – díly oblouků a konců	170x1500x65	18,5
3 balíček – přímé díly konců, zesilovače oblouků r	100x1290x65	20,0
4 balíček – hřebenač	40x1100x750	1,2
5 balíček – těsnící profil	350x300	1,0
6 balíček – upevňovací prvky a příslušenství	85x270x200	4,5
7* balíček – boční větrací okénko		5
Prodlužovací modul (prodloužení rámu o 2m)		
1 balíček – vaznice	80x980x65	12,5
2 balíček – díly oblouků přímé díly	135x1480x65	14,7
3 balíček – hřebenač	40x1100x750	1,2
4 balíček – upevňovací prvky a příslušenství	85x200x200	1,2

*- další balíčky jsou k dispozici na objednávku.

Tabulka 4

Комплектация детальная «Дачная Стрелка-3»


označení	název	množství (ks)
1. balík (vaznice a přímé díly)		
2	vaznice	20
14	dveřní diagonála	4
15	dveřní kryt diagonální	4
19	horizontála Větracího okna	4
20	vertikála Větracího okna	4
	háčky	4
2. balíček (díly oblouků)		
4d	dolní oblouk	6
4h	horní oblouk	6
8	horní rám dveří	4
12	dveřní vertikální díl	4
3. balík (přímé díly konců a zesilovače oblouků)		
1	stojny	10
3	opěra	10
5	čelní horní spojka	2
6	čelní dolní spojka	6
6k	čelní dolní spojka	
7	dolní rám dveří	4
9	spojka horizontální	1
10	boční výztuha	4
11	rozpěra výztuhy	2
13	dveřní horizontální díl	6
16	čelní kryt	2
17	dveřní kryt pro točnu	4
18	výztuha	2
21	prostřední spojka	4
	trubkový zesilovač levý	2
	trubkový zesilovač pravý	2
4. balík (hřebenač)		
	hřebenač	2
5. balík (těsnící profil)		
	profil závěsný (m)	3,6
	profil dveří (m)	10
	profil čelní (m)	12
6. balík (upevňovací prvky a příslušenství)		
	Úhelník	28
	hřebenový kryt	3
	konzola	12
	šroub M5x10	374
	šroub M5x14	22
	šroub M5x35	120
	šroub M5x50	18
	samořezný šroub	8
	matice	534
	podložka	136
	bandáž drátěný horní	3
	bandáž drátěný dolní	6
	závěsy	8
	točna-polotovar (s dvěma elastickými nástavci)	4
	trubka na ohýbání	1
	lepící páska	1
	klika	8
	upínací šroub	4


Tabulka 5 Vybavení detailní «Prodlužovací modul»		
1. balík		
2	vaznice	20
2. balík		
3	stojny	4
1	rám	4
4H	dolní oblouk	4
4B	horní oblouk	4
9	spojka horizontální	2
10	boční výztuha	8
11	rozpěra výztuhy	4
18	výztuha	4
3. balík		
	hřebenáč	2
4. balík		
	úhelník	8
	hřebenový kryt	2
	bandáž drátěný dolní	4
	bandáž drátěný horní	2
	hřebenový kryt	2
	šroub M5x10	150
	šroub M5x14	4
	šroub M5x35	16
	šroub M5x50	4
	matice	174
	podložka	16

Tabulka 6 Vybavení detailní «Boční větrací okno» 7 balík		
	Název	množství ks
1. balík		
F1	lišta dlouhá	2
F2	lišta krátká	2
F3	diagonála dlouhá	1
F4	diagonála krátká	1
	opěra drátěná	1
	prodlužovačka drátěná	1
2. balík		
	úhelník	1
	polykarbonát	0,95x0,43
	těsnění	3,0 m
	závěs rozdělený	2
	šroub M5x10	25
	šroub M5x35	8
	podložka 32x5	8
	matice M5	37
	svorka	2

Návod k obsluze

1. Před použitím je nutné skleník smontovat dle návodu k montáži.

 Pokud skleník není instalován výrobcem pak zákazník musí zkontrolovat kvalitu montáže a dodržování montážních pokynů. инструкции.

 Neinstalujte skleník v blízkosti budov a stromů, což může způsobit pád sněhu nebo ledu. Doporučená vzdálenost je minimálně 1 m.

2. V zimě zasklení skleníku není nutné odstraňovat za předpokladu omezení sněhového zatížení. V případě, že skleník neplánujete používat přes zimu musíte buď odstranit zasklení nebo posoudit možné zatížení sněhem. Pro kompletní sadu nosné konstrukce se spojkami a bočními výztuhami {mezni zatížení sněhem vzniká při hmotnost sněhové vrstvy 360 kg na 1m² horizontálního povrchu země, což odpovídá 1,8 m čerstvého sněhu nebo 0,9 m zhutněného sněhu.

Doporučená dostatečná síla komůrkového polykarbonátu pro podmínky centrálního Ruska je 4mm. A pro oblasti se sněhovou vrstvou vyšší než 0,6 m na krytí horní části skleníku je třeba použít silnější polykarbonát odpovídající podmínkám okolního prostředí.

Čištění a mytí polykarbonátových desek.

1. Opláchněte povrch desky vlažnou vodou.
2. Omyjte povrch desky slabým roztokem mýdla nebo čisticím prostředkem a vlažnou vodou pomocí měkkého hadříku nebo houby k odstranění nečistot.
3. Opláchněte studenou vodou a osušte měkkým hadříkem.



Nikdy nepoužívejte k čištění polykarbonátových desek abraziva nebo alkalické čisticí prostředky. Utíráním povrchu desky nasucho může dojít k poškození ochranné vrstvy a tím ke zkrácení její životnosti. Používání kartáčů, kovových tkanin nebo jiných abrazivních materiálů k čištění povrchu polykarbonátových desek je nevhodné.



Pro dezinfekci skleníku proti plísním a bakteriálním chorobám se nesmí použít sírné knoty, které mohou způsobit korozi (zčernání) rámu.

Záruka

Záruka

1. Výrobce je odpovědný za kompletní vybavení konstrukce skleníku.
2. Výrobce je odpovědný za možnost montáže dle návodu.
3. Výrobce je odpovědný za pevnost skleníku při uvedených hodnotách vnějších povětrnostních vlivů.
4. Lhůta pro uplatnění reklamace je – 12 měsíců ode dne nákupu zboží.

Záruční podmínky

Nárok na záruku zaniká v těchto případech:

1. Nedodržení instrukcí uvedených v návodu k montáži při stavbě skleníku.
2. Porušení návodu k obsluze.
3. Použití skleníku pro jiné účely.
4. Povodně, uragány a další přírodní katastrofy.

Datum výroby:

Výrobce: «VOLYA» OOO (s.r.o.)

141983, Dubna, Moskevská oblast, per. Severnyj 8.

Výrobce nese odpovědnost za kvalitu výrobků v souladu s občanským zákoníkem Ruské federace.

Výrobce si vyhrazuje právo na provedení konstrukčních změn skleníku.

Návod k montáži skleníku «Dačnaja Strelka-3»


Úvod

1. Celkový tvar nosného rámu je znázorněn na obr.1. Jednotlivé díly musí být smontovány tak, aby boční police profilu směřovali k zasklívacím deskám. Nosný rám se skládá z číselně označených dílů.

Условные обозначения:

Označení:

2. → - šipka ukazuje směr montáže dle schémat v návodu k montáži.

 V některých dílech mohou zůstat volné otvory, což je důsledkem stejného typu součástí.

3. Jednotlivé díly se spojují složením profilů a sešroubováním. Při připojení dílů «profil do profilu» nezáleží na tom, který ze spojovaných dílů bude nahoře.

4. Dbejte na to, aby nedošlo k poškození jednotlivých dílů při montáži, jelikož ony nemají dostatečnou pevnost až do konečné montáže. Použijte podstavce (například židle) ve střední fázi montáže pro rovnoměrné zvedání rámu. Pro spojení otvorů v náročných místech použijte hřebík o průměru 5 mm nebo průbojník.



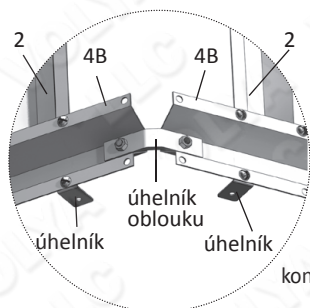
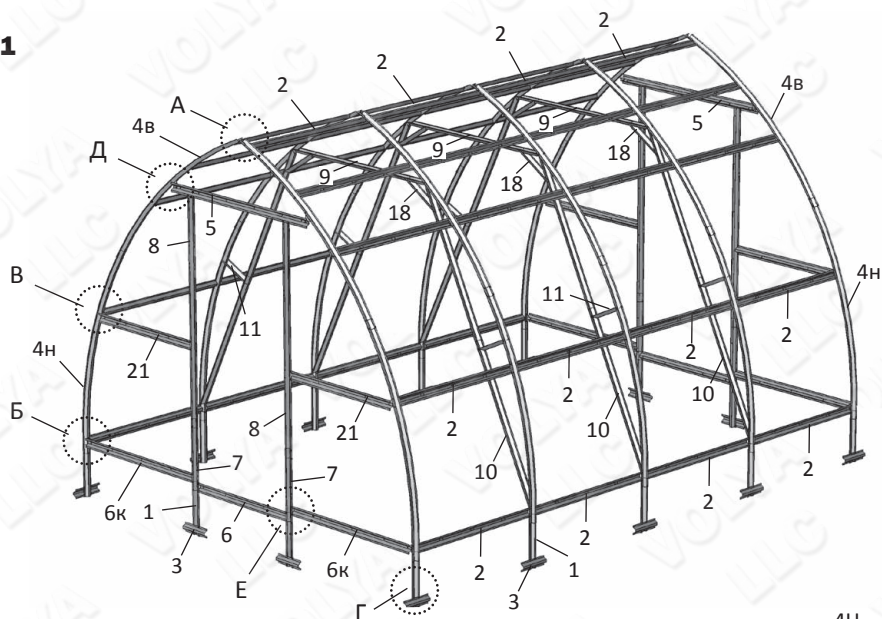
Při sestavování rámu všechny otvory v dílech by měly být spojeny. «Jednoduché» spojení dílů je porušením pokynů k montáži a je důvodem pro zrušení záruky.



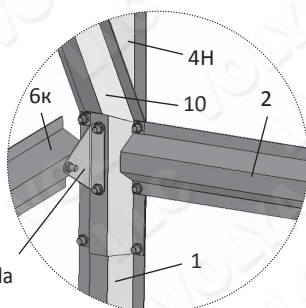
Dávejte si pozor při montáži! Díly konstrukce mají ostré hrany. Pozor na řezy! Při montáži konstrukce je nutno použít ochranné rukavice.

Celkový tvar nosného rámu skleníku «Dačnaja Strelka-3»

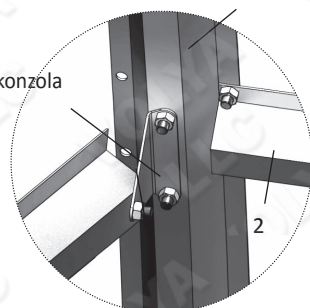
Obr. 1



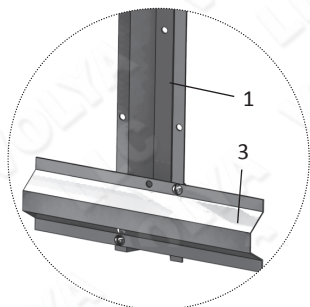
A (pohled zvenku)



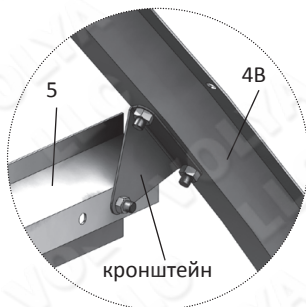
B (pohled uvnitř)



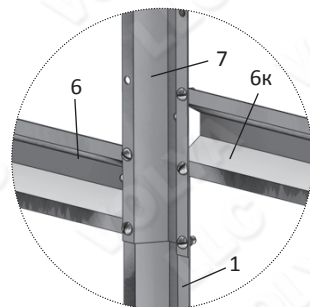
C (pohled uvnitř)



D (pohled zvenku)



E (pohled uvnitř)

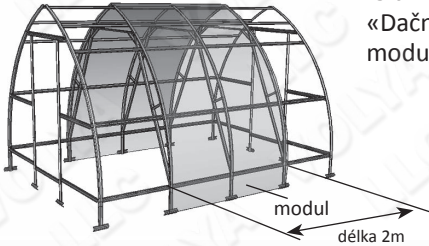


F (pohled zvenku)

Celkový tvar nosného rámu skleníku «Dačnaja Strelka-3»

Obr. 2

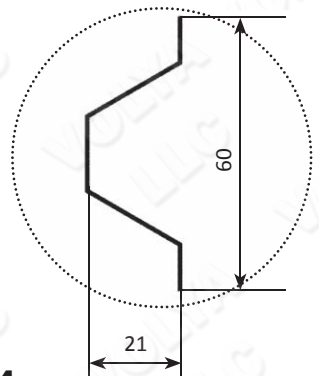
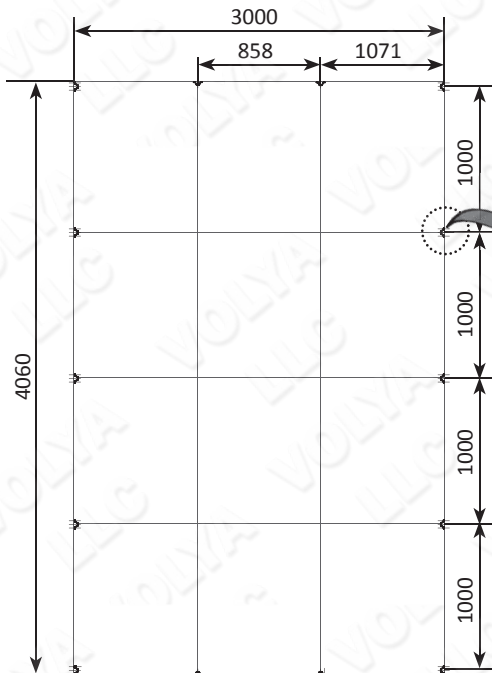
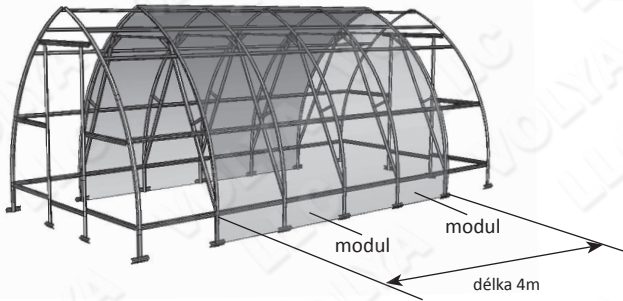
«Dačnaja Strelka-3» s jedním prodlužovacím modulem.



Prodlužovací modul zvyšuje délku skleníku o 2m.

Obr. 3

«Dačnaja Strelka-3» se dvěma prodlužovacími modulemi.



Obr. 4

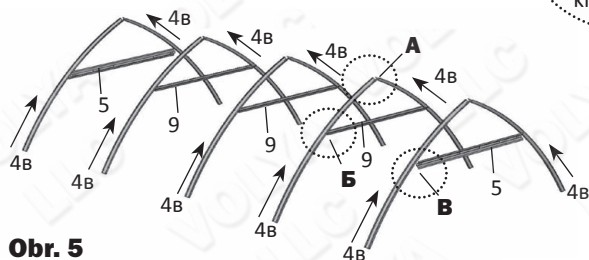
Výkres uložení nosníků na základ.

Postup montáže

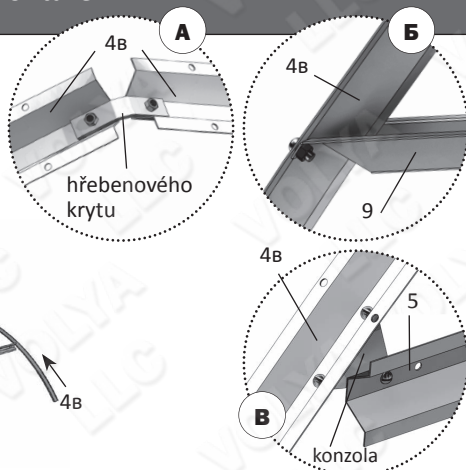
1. Sestavení skleníku je nutno provádět v blízkosti místa jeho stavby
2. Sestavení konstrukce provádějte podle znázornění montážních kroků a uzlů uvedených na obrázcích 5...12. Na obrázcích je znázorněna montáž skleníku o délce 4m. Konstrukci skleníku lze dodatečně prodlužovat po jednotlivých «Prodlužovacích modulech». Ke spojení dílů slouží šrouby M5x10.
3. Na vybraném místě stavby skleníku vykopete jámy jak je znázorněno na obr. 4 do hloubky bodáku lopaty. Umístěte rám do jám. Šňůrou přeměřte úhlopříčky nosného rámu. Usazování skleníku do země musí být takové, aby spodní díly 6 dveří se dotkly země a díly 2 vyčnívaly asi 5 cm nad zemí. Znovu přeměřte úhlopříčky šňůrou a vyrovnejte rám po celédélce skleníku.
4. Vyrovnejte rám nasypáním země nebo vyhloubením jam tak, aby podélné prvky byly přímé, vodorovné a rovnoběžné a oblouky rovné při pohledu z boku. V případě potřeby vyrovnat roviny obkrouků uvolněte spoje vaznic s oblouky, dokončete vyrovnání na zemi a utáhněte šrouby. Opěry rámu zasypete zemí po upevnění drátěných dolních bandáží na detailu 3 (obr. 10)

Fáze montáže

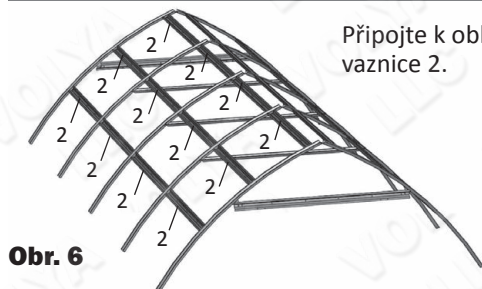
Spojte páry oblouků 4B pomocí hřebenového krytu a spojky 9. Připojte čelní díly 5 k obloukům 4B pomocí konzoly.



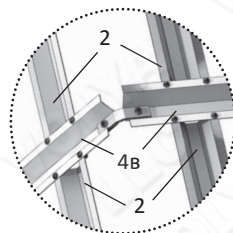
Obr. 5



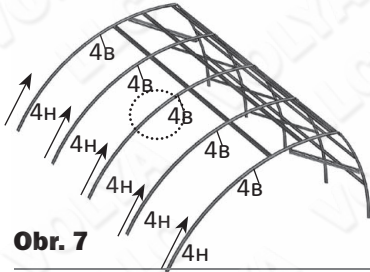
Připojte k obloukům vaznice 2.



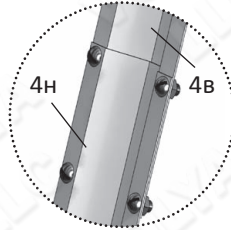
Obr. 6



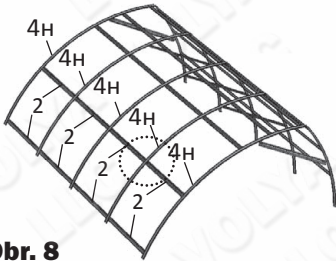
Fáze montáže



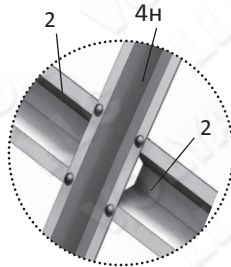
Připevněte oblouky 4H k obloukům 4B z jedné strany skleníku.



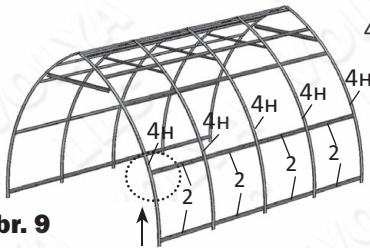
Obr. 7



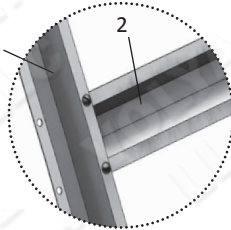
Připevněte vaznice 2 k obloukům 4H



Obr. 8

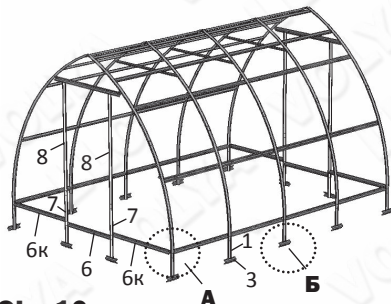


Stejným způsobem namontujte oblouky 4H a vaznice 2 z druhé strany skleníku.

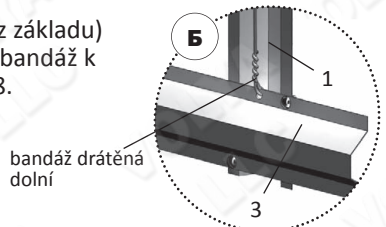


Obr. 9

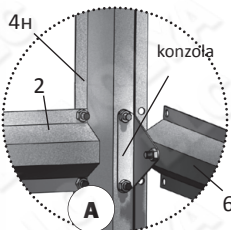
V případě montáže skleníku zakopáváním do země (bez základu) připojte díly 1 a 3 do rámu. Připevněte drátěnou dolní bandáž k volnému otvoru dílu 3. Namontujte čelní díly 6, 6K, 7, 8.



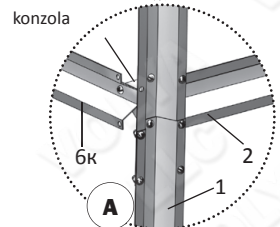
Obr. 10



bandáž drátěná dolní

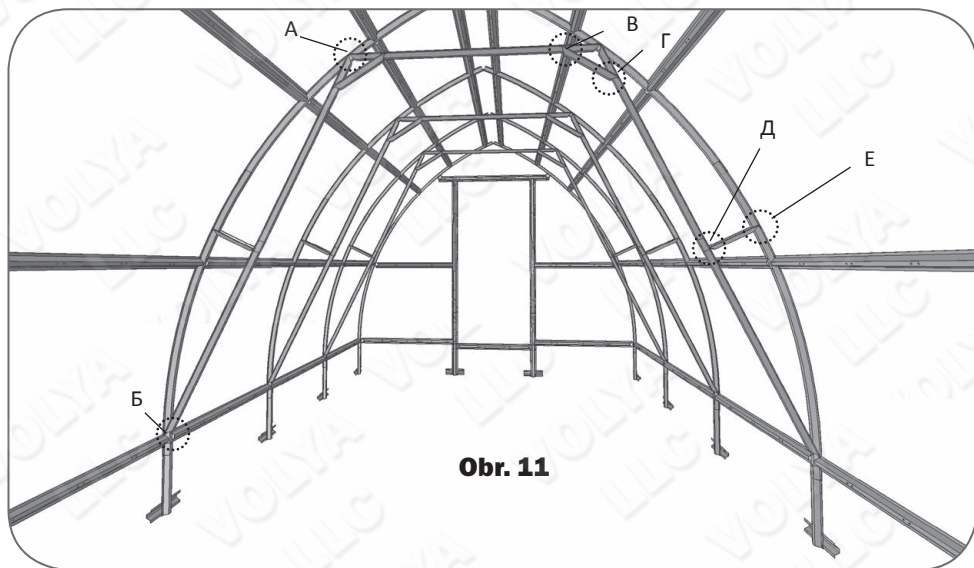


(pohled uvnitř)

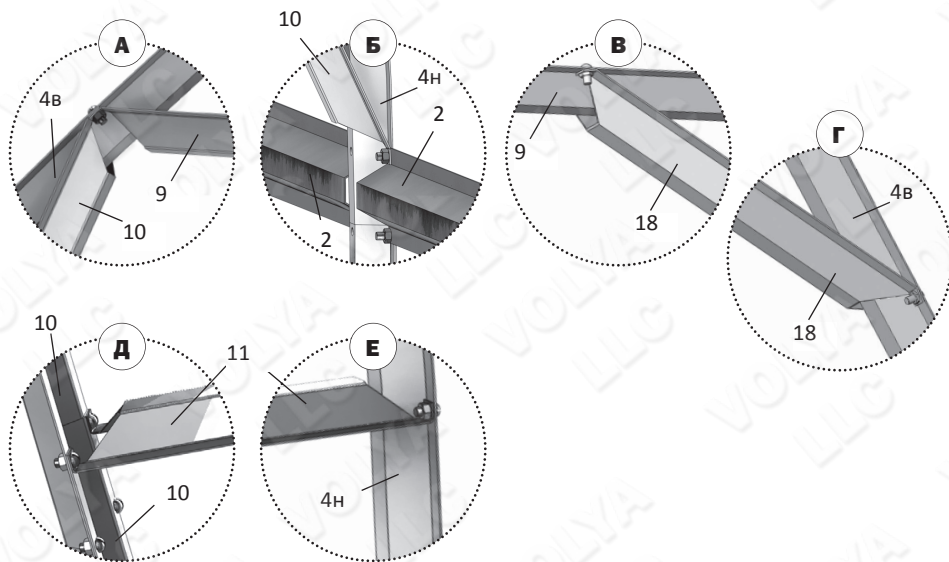


(pohled zvenku)

Этапы сборки



Obr. 11



Upevněte uvnitř skleníkového rámu boční výztuhy na každém oblouku (díly 10). Boční výztuha se skládá ze dvou částí 10. Rozpěra boční výztuhy 11 se montuje na spojnici dílů 10 a připojuje se v místě spojení oblouků 4H a 4B.

Дверь и форточка тоцевая в сборе

Smontujte dveře a čelních
větrací okno z dílů 12, 13,
14, 15 (obr. 12)

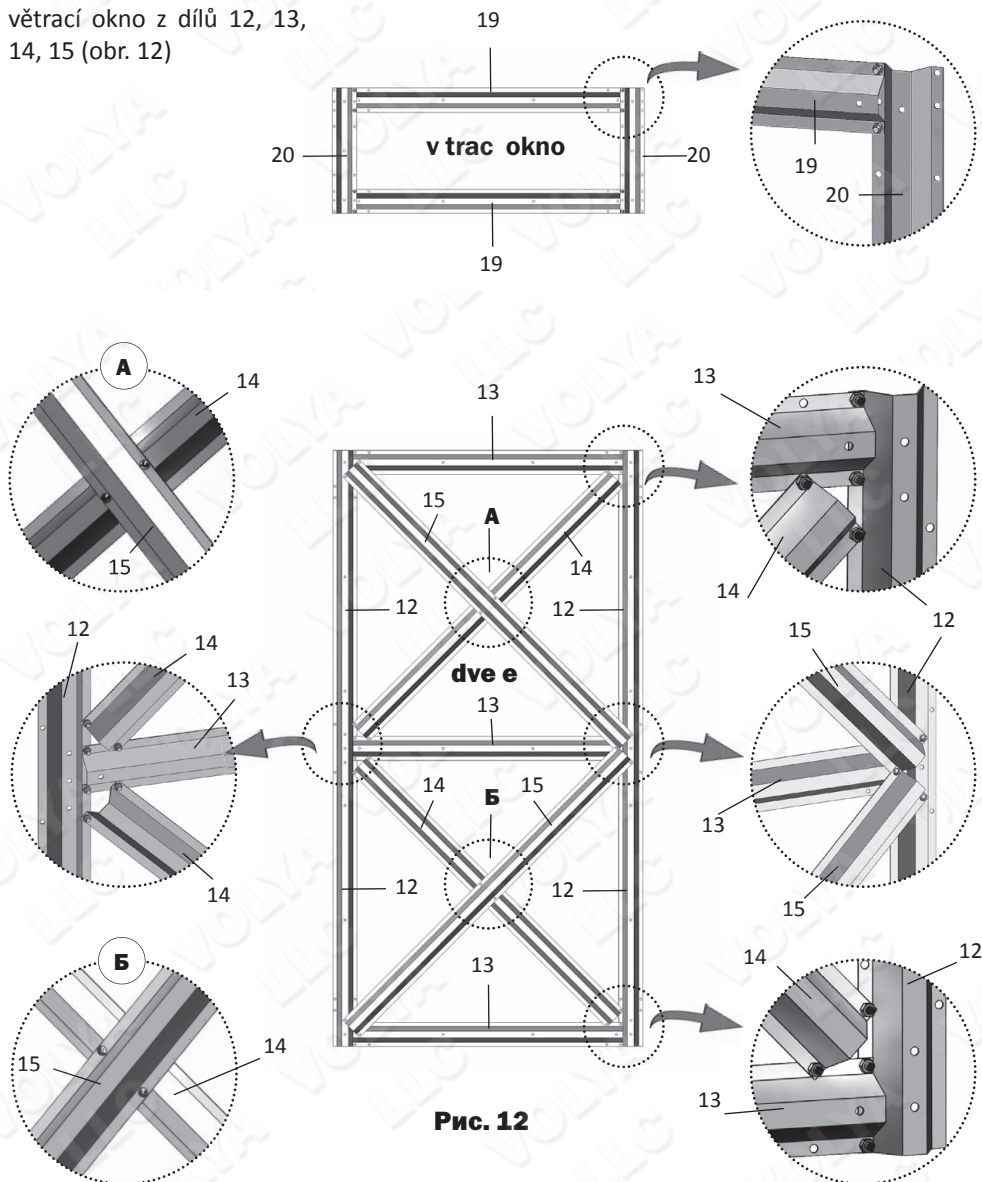


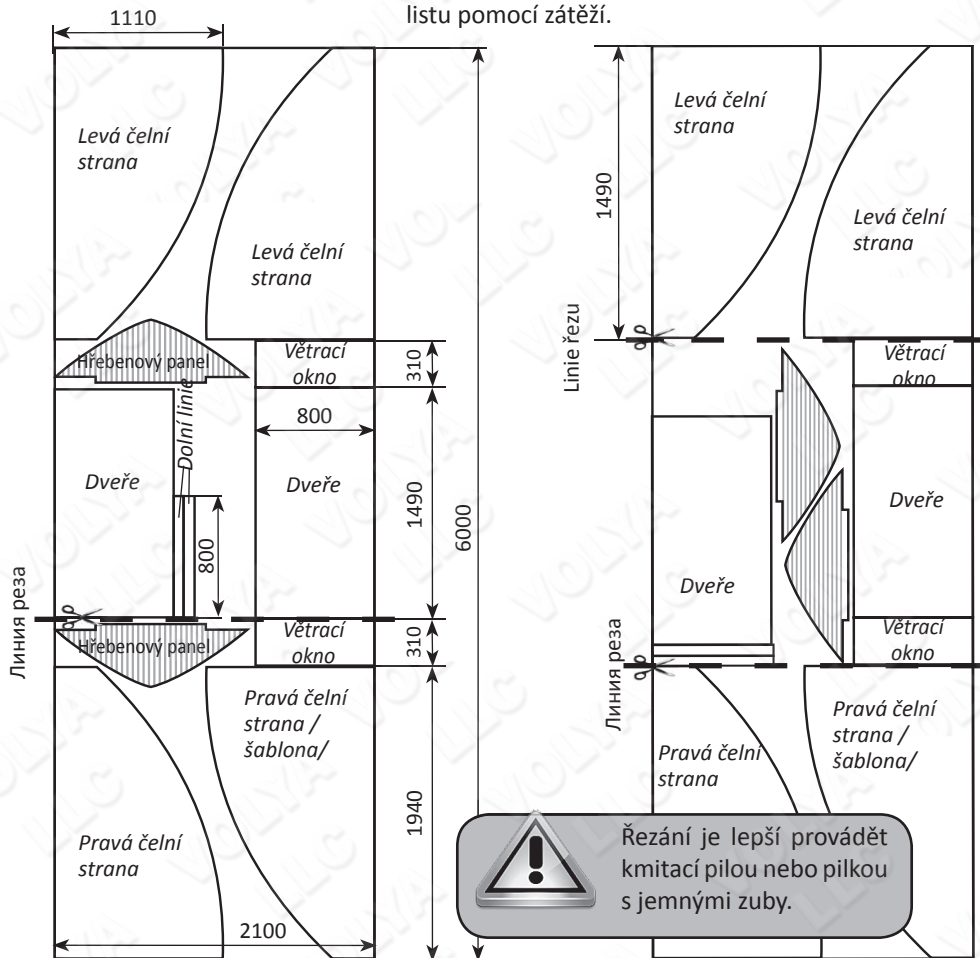
Рис. 12

Rozstřihání a upevnění povrchu



ROZSTŘIHÁNÍ POLYKARBONÁTOVÉHO LISTU JE TŘEBA PROVÁDĚT PŘESNĚ DLE OBR. 13(a) nebo 13(b) a OBR. 14
Rozměr listu komůrkového polykarbonátu 2100 x 6000 mm

Pozor! Při rozstřihání krytu ve větrném počasí zafixujte okraje polykarbonátového listu pomocí zátěží.



Obr. 13a
svislé rozmístění komůrek na hřebenovém panelu

Obr. 13b
vodorovné rozmístění komůrek na hřebenovém panelu

1. Rozstříhnete list čelního krytu. Vyříznete kus z polykarbonátového listu (viz linie řezu na obr. 13a nebo obr. 13b). Připravte si šablonu bočního kusu krytu. Přiložte odříznutý kus k již smontovanému čelu skleníku a označte hranice šablony na listu polykarbonátu (neodstraňujte ochrannou fólii) podél dílů 4b a 4h s přídávky k dalšímu opracování (obr.14).

Při označování okraj listu má být přesně zarovnaný k okrajům dílů 7 a 8, a horní okraj listu o 30 mm vyšší spodního okraje dílu 5. Vyříznete šablonu. Označte zbývající část listu pomocí šablony dle výkresu (obr.13a nebo obr. 13b).



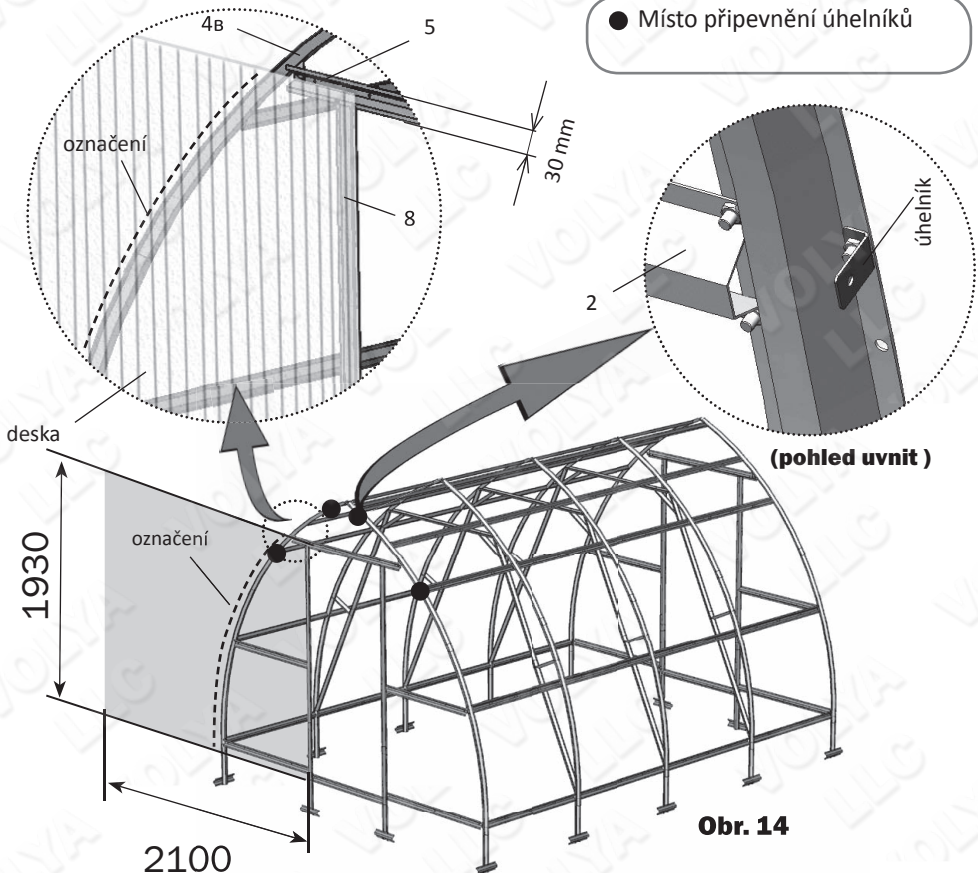
Desky komůrkového polykarbonátu se instalují tak, aby chráněná strana opatřena fólií vždy směřovala do exteriéru (ke slunci) – upřesněte to při nákupu nebo před provedením instalace. Ochranná vrstva je zpravidla na straně s nápisem na ochranné přepravní fólii. Fólie na opačné straně desky je průhledná. Po označení listu ale před řezáním poznačte chráněnou stranu na každém kusu: po odstranění ochranné přepravní fólie strany desky se vzhledově neliší. Bezprostředně před upevněním desky na rám odstraňte ochrannou přepravní fólii z obou stran desky.



Pozor! Boční okraj desky má být zarovnaný k okrajům dílů 7, 8, a horní okraj listu o 30 mm vyšší spodního okraje dílu 5.

Označte hranice šablony podél dílů 4b a 4h s přídatky k dalšímu opracování.

● Místo připevnění úhelníků

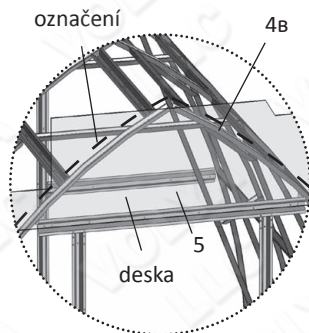
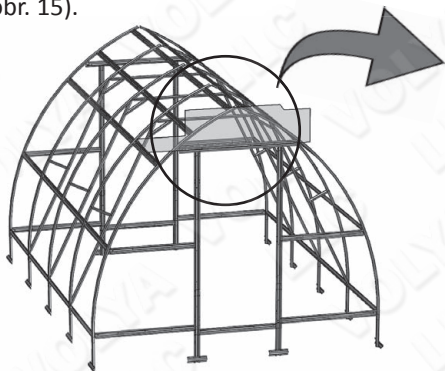


Obr. 14

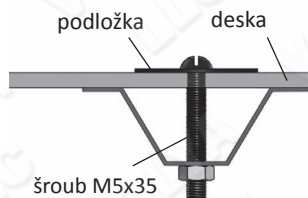
Раскрой и крепление покрытия

2. Vystřížené zbývajících kusů polykarbonátu na místě montáže části povrchu «hřeben», které se nachází nad dveřmi. Označte desky podél dílů 4в s přídávky k dalšímu opracování spojením spodního okraje desky s dolním okrajem dílu 5 (obr. 15).

Obr. 15



3. Namontujte čelní bočnice dle obr.16. Upevněte část krytu pomocí šroubů a podložek v bodech dílů 6к, 7, 8 (obr.18) a také v úhelnících pomocí samovrtných šroubů a podložek. Vyrtejte otvory pro šrouby vrtákem o průměru 5 mm zevnitř skleníku přes hotové otvory v detailech rámu. Upevněte části «hřebenu» našroubováním na úhelníky pomocí samovrtných šroubů a podložek. Uřízněte okraje vystupující nad bočnicemi.



Obr. 16

4. Nožem zarovnejte kryt s oblouky 4н a 4в a pak namontujte těsnící profil dle obr.17.

5. Pro připevnění části desky ke dveřím pomocí podložek (obr.18, 19) udělejte přesah desky na jedné straně (obr.23) (předem zalepte komůrky lepicí páskou). Nasadte těsnicí profily podél obrysu dveří dle výřesků 19, 21, 22.

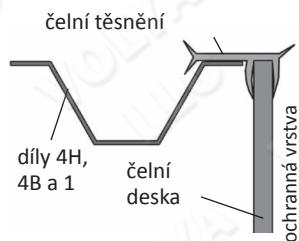
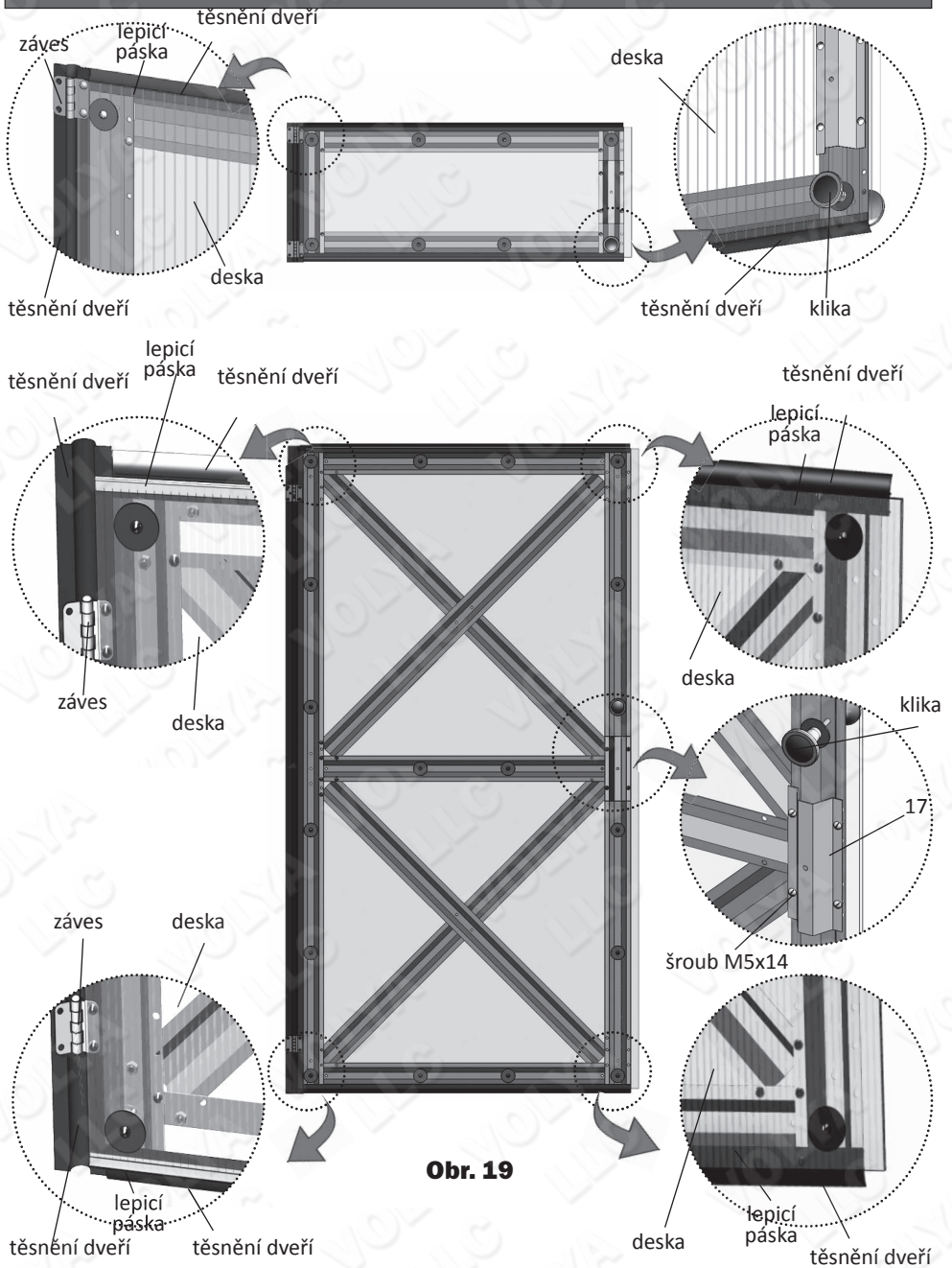


Рис.17



Spojovací šrouby neutahujte pevně, aby nedošlo k zmačkání polykarbonátu a ke zničení komůrek.

Rozstříhání a upevnění povrchu

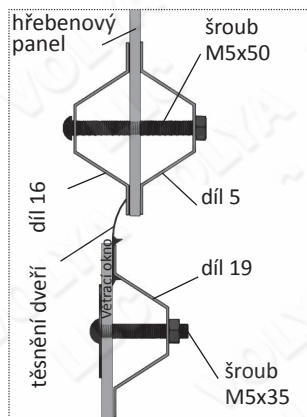


Obr. 19

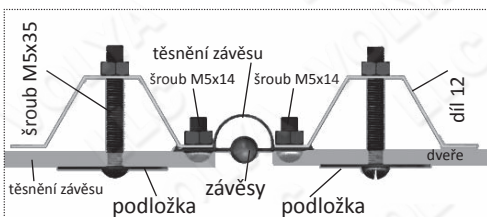
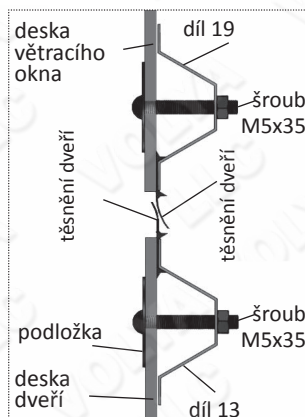
Rozstříhání a upevnění povrchu

6. Umístěte čelní kryt 16 na povrchu a připevněte ho k dílu 5 přes desky (obr.20 a obr.24). Místo spojení části čelní desky se nachází pod dílem 16

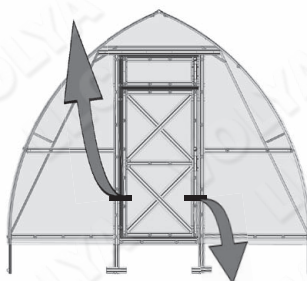
Obr. 20



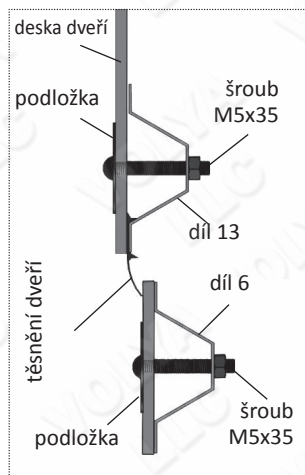
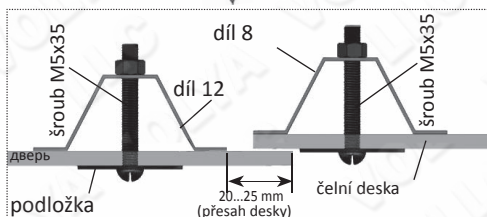
Obr. 21



Obr. 22



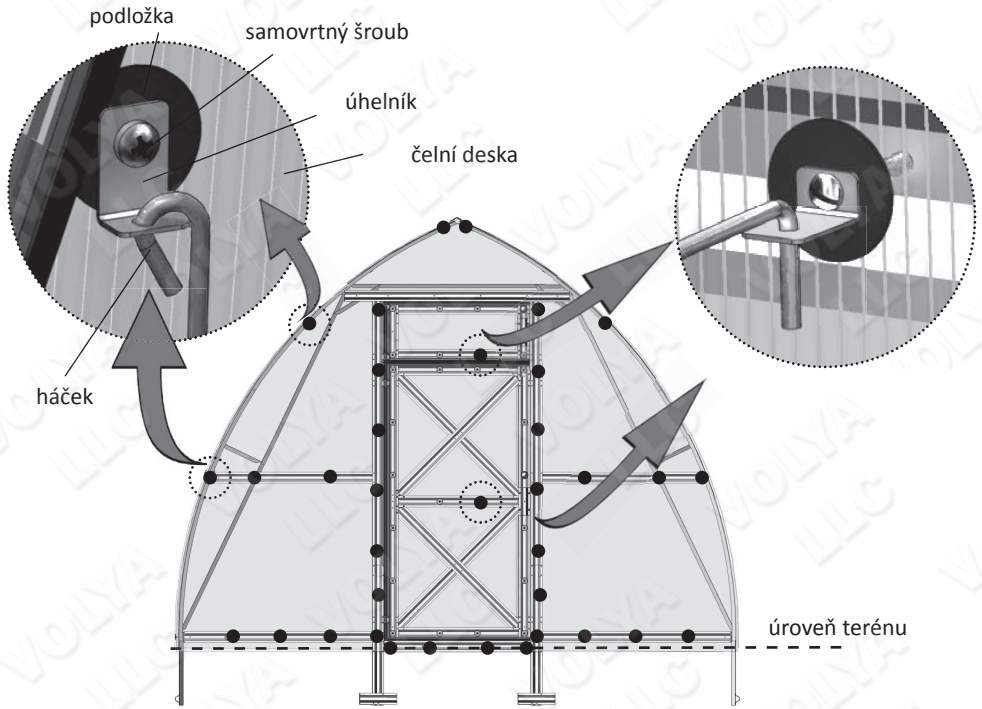
Obr. 23



7. Smontované dveře a větrací okna umístěte na čelních stranách a zároveň umístěte těsnění dle obr.22. Větrací okna musí být umístěny tak, aby se zabránilo jejich dalšímu možnému průhybu. Při utahování šroubů, zvedněte opačný okraj větracího okna pro odstranění vůlí šroubů v otvorech.

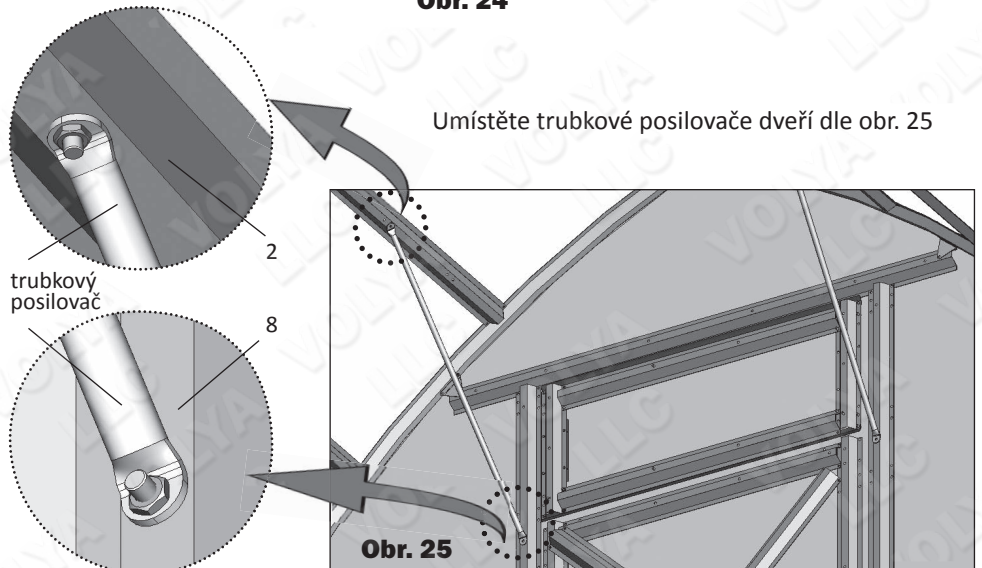
Rozstříhání a upevnění povrchu

8. Upevněte podložky a háčky na čelní straně dle obr.24.



Obr. 24

Umístěte trubkové posilovače dveří dle obr. 25

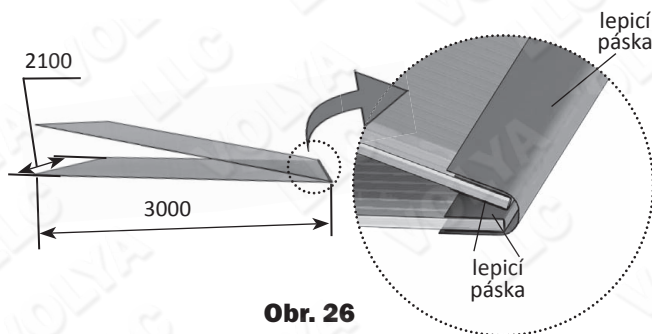


Rozstříhání a upevnění povrchu

9. K pokrytí horní části skleníku desky 6 x 2,1 m rozřízněte napůl na dvě části o velikosti 3 x 2,1 m při dodržování přímého úhlu mezi linií řezu a bočním okrajem desky. Pak složte poloviny desky podél linie řezu při sloučení bočních okrajů tak, aby ochranná vrstva polykarbonátu směřovala do exteriéru. Po rozřezání a složení půlek desky vystupující okraje upravte oříznutím. Pokud by vystupující okraje (chyba řezu) byly delší než 5 mm, srovnejte oba okraje pomocí pravítka tak, aby

zajistit přímý úhel mezi linií řezu a bočními okraji desky. Odstraňte ochranné fólie z polykarbonátu tak, aby nedošlo k porušení vzájemné polohy půlek desky. Zalepte komůrky polykarbonátu lepicí

páskou a pak připojte půlky desky k sobě lepicí páskou podél okrajů (viz obr. 26).



Obr. 26

10. Spojte detaily hřebenáče podél délky přičemž závitové konce šroubu směřují ven (viz obr. 27)

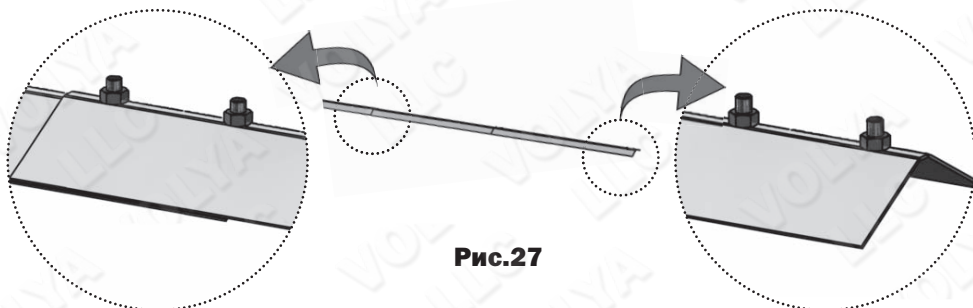


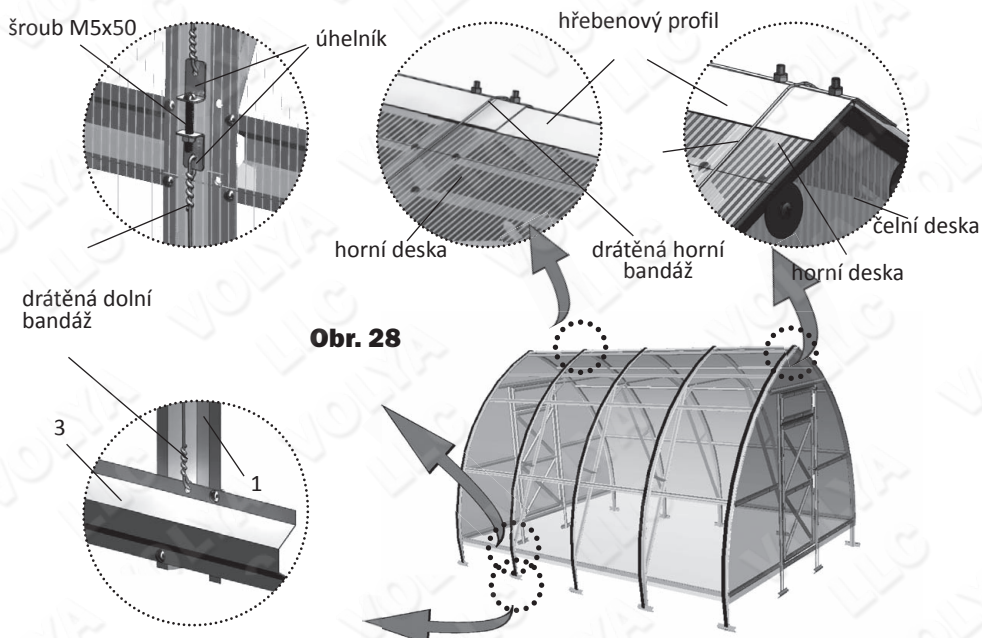
Рис.27

Раскрой и крепление покрытия

Zasuňte spojené části polykarbonátových desek na rám z čelní strany a namontujte s dodržováním stejné vystupujících okrajů. Jestli boční okraje desek polykarbonátu jsou výrazně nerovnoběžné s okraji oblouků, pak to znamená že rám nebyl správně zarovnán před utažením šroubů a tento úkon budete muset opakovat. Stejným

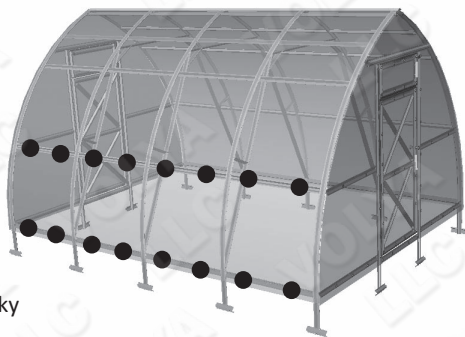
způsobem připravte další polykarbonátové desky, zasuňte je na rám a namontujte s přesahem na předchozí desku. Smontovaný hřebenový profil nasadíte po celé délce skleníku na desky polykarbonátu. Upevněte horní drátěnou bandáž (6 m) polél oblouku rámu od středu každého listu a

stáhněte šrouby M5x50 s dolní bandáží pomocí úhelníků (viz obr. 28).



Rozstříhání a upevnění povrchu

11. Připevněte krycí desky u všech dolních dílů 2 dle obr. 29



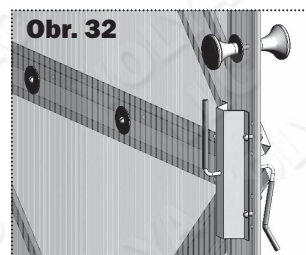
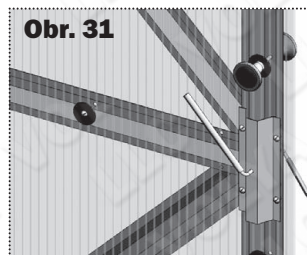
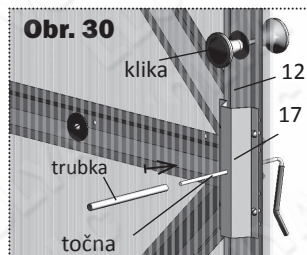
● - podložky

Obr. 29

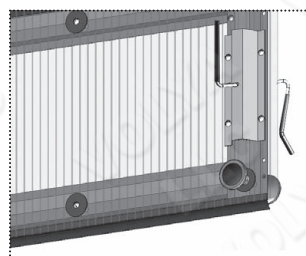
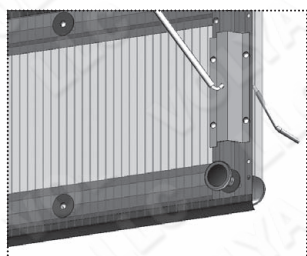
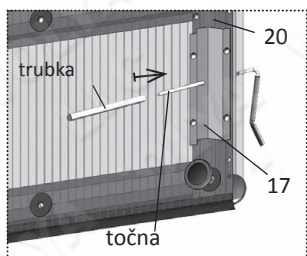
12. Zasuňte (na doraz) drátěnou točnu pro zamykání dveří rovným koncem zevnitř do volných otvorů dveří přes díly 12 a 17 (viz obr. 30). V tomto

stavu ohněte rukou rovnou část pomocí trubky v protisměru (viz obr. 31). Nasadte pružné hubice na točnu (viz obr. 32). Tato konstrukce točny

umožňuje pružné přitlačení zavřených dveří zvenku a zevnitř.



13. Stejným způsobem připevněte drátěné točny pro zamykání větracích otvorů.





**SPOLEČNOST
VOLYA
VÝROBA SKLENÍKŮ**

Výrobce: «VOLYA» OOO (s.r.o.)
141983, Dubna, Moskevská oblast, per. Severnyj 8.
tel/fax: 8 (495) 598-5-999
www.perchina.ru www.domflora.ru
e-mail: info@perchina.ru

Dovozce pro ČR a SR :
Interdistribution s.r.o., U Pomníku 65
330 08 Zruč - Senec
web.: www.interdistribution.cz
e-mail.: info@interdistribution.cz

CS