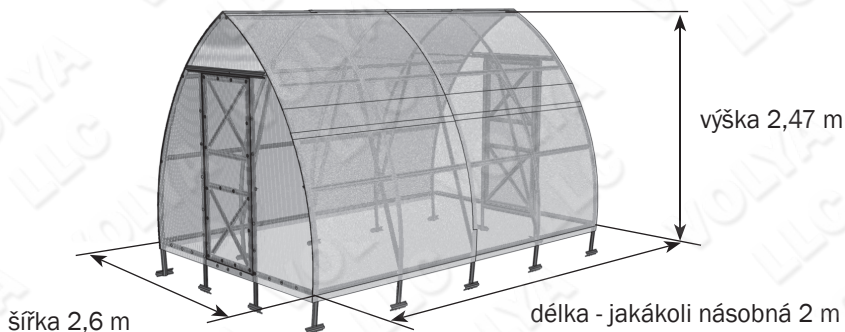




**SPOLEČNOST
VOLYA
VÝROBA SKLENÍKŮ**

DACHNAYA-STRELKA

skleník zasklíváný komůrkovým polykarbonátem



Technický list

str. 2-6

Montážní návod

str. 7-22

2011



Během montáže a používání skleníku striktně dodržujte návod a bezpečnostní předpisy uvedené v technickém listu. Je bezpodmínečně nutné zachovat technický list po dobu užívání skleníku.

Popis

Zahradní skleník «DACHNAYA-DVUSHKA» je určen pro vytvoření mikroklimatu příznivého pro pěstování zahradních kultur na zahrádkách a záhumenkách. Plocha pokrývané půdy závisí od délky skleníku (tabulka 1). Výška smontované kostry skleníku je 2,5 m, a šířka 2,6 m je optimální pro dvě řádky. Skleník může mít různou délku v závislosti od přání kupujícího. Zajistit potřebnou délku lze koupi dodatečných svazků „Vložka“. Každá „vločka“ prodlouží základní délku o 2 m (tabulka2).

Tabulka 1 Parametry skleníku		
Délka skleníku (m)	Plocha pokrývané půdy (m2)	Počet desek polykarbonátu 2100x6000 (ks)
2m	5,4	2
4m	10,6	3
6m	15,9	4
8m	21,1	5

Kostra skleníku je vyrobena z pozinkovaného železa a montuje se pomocí šroubů a matic. Zahradní skleník se v půdě upevňuje zakopáváním speciálních koncovek kostry nebo k základům přes přípevňovací úhelníky. Dodávka obsahuje vše potřebné pro připevnění zasklení. Kompletace skleníku zasklením se provádí na základě objednávky kupujícího. Skleník má dva dveřní otvory a dvě větrací okénka v protilehlých čelech. Kompletace bočními větracími okénky se provádí na základě objednávky kupujícího.







Tabulka 2 Kompletace svazky										
Délka skleníku	č. 1	č. 2	č. 3	č. 4	č. 5	č. 6	Vložka			
							č. 1	č. 2	č. 3	č. 4
2m	+	+	+	+	+	+				
4m	+	+	+	+	+	+	+	+	+	+
6m	+	+	+	+	+	+	++	++	++	++
8m	+	+	+	+	+	+	+++	+++	+++	+++

Tabulka 3 Obsah svazků		
Obsah	Hlavní rozměry, mm	váha, max., kg
Kostra (základní délka 2 m)		
1. svazek – průvlaky a rovné díly a návod	105x980x65	19,1
2. svazek – díly oblouků a čel	170x1500x65	18,53
3. svazek – rovné díly čel, výztuhy oblouků	100x1290x65	18,4
4. svazek – hřebenový profil	40x1100x750	1,42
5. svazek – profil těsnic	85x270x200	1,45
6. svazek – spojovací díly a komponenty	350x300	3,8
7.* svazek – větrací okénko boční		5
Vložka (prodloužení kostry o 2 m)		
1. svazek - průvlaky	80x980x65	12,5
2. svazek – díly oblouků a rovné díly	135x1480x65	17,5
3. svazek - hřebenový profil	40x1100x750	1,42
4. svazek - spojovací díly a komponenty	85x200x200	1,1

* -dodatečné svazky dodávané na základě objednávky kupujícího

Tabulka 4

Komplektace detailní «Dachnaya-Strelka»

označení	název	počet (ks)
1. svazek (rovné díly)		
2	průvlak	20
12	dveřní svislý díl	8
15	dveřní diagonální příložka	4
	háčky	2
2. svazek (díly oblouků)		
4H	oblouk spodní	6
4B	oblouk horní	6
16	čelní příložka	2
8	sloupek dveřního otvoru horní	4
3. svazek (rovné díly pro čela a výztuhy oblouků)		
1	sloupek	10
3	opěra	10
5	čelní horní napínací táhlo	2
6	čelní spodní napínací táhlo	6
7	sloupek dveřního otvoru spodní	4
9	napínací táhlo vodorovné	1
10	boční vzpěra	4
11	rozpěrka vzpěry	2
13	dveřní vodorovný díl	8
14	dveřní diagonála	4
17	příložka dveřní pro obrtlík	2
4. svazek (hřebenový profil)		
	hřebenový profil	2
5. svazek (profil těsnicí)		
	profil pantový (m) 	3,7
	profil dveřní (m) 	3,2
	profil čelní (m) 	12
6. svazek (spojovací díly a komponenty)		
	úhelník 	28
	příložka hřebenová 	3
	konzola 	8
	šroub M5x10	336
	šroub M5x14	24
	šroub M5x35	112
	šroub M5x50	18
	šroub samořezný	12
	matice	490
	matice	112
	bandáž drátová horní	3
	bandáž drátová sporní	6
	panty	4
	obrtlík-polotovar (s dvěma elastickými nastavci)	2
	trubka pro ohýbání	1
	Lepicí páska	1

Tabulka 5 Kompletace detailní «Vložka»		
1. svazek		
2	průvlak	20
2. svazek		
3	opěra	4
1	sloupek	4
4H	oblouk spodní	4
4B	oblouk horní	4
9	napínací táhlo vodorovné	2
10	boční vzpěra	8
11	rozpěrka vzpěry	4
3. svazek		
	коньковый профиль	2
4. svazek		
	úhelník	8
	bandáž drátová spodní	4
	bandáž drátová horní	2
	příložka hřebenová	2
	šroub M5x10	152
	šroub M5x35	8
	šroub M5x50	4
	matice	194
	podložka	8

Tabulka 6 Kompletace detailní «Větrací okénko» 7. svazek		
φ1	lišta dlouhá	2
φ2	lišta krátká	2
φ3	diagonála dlouhá	1
φ4	diagonála krátká	1
	U-konzola	1
K1	konzola	1
	opěra postrkovače	1
	lamela opěry postrkovače	1
	úhelník	2
	polykarbonát	0,95x0,43
	těsnění	0,95 m
	řetízek	3 m
	pant dělený	2
	šroub M5x10	33
	šroub M5x35	13
	šroub M5x50	2
	podložka 32x5	13
	matice M5	56
	matice M4	4
	šroub M4x8	4
	postrkovač	1

Provozní předpisy

1. Před používáním musí být zahradní skleník smontován a instalován na půdě v souladu s návodem.

2. Zasklení skleníku není potřeba demontovat v zimě za podmínky omezení sněhového zatížení. Pokud skleník zůstane bez dozoru celou zimu, musí kupující demontovat zasklení, nebo zhodnotit možné sněhové zatížení. Pro kostry v úplné kompletaci s instalovanými napínacími táhly a bočními vzpěrami limitní sněhové zatížení vzniká při váze sněhové pokrývky 450 kg na 1 m² vodorovného povrchu půdy, což odpovídá 2,25 m čerstvě napadlého a 1,1 m ulehleho sněhu. Doporučená tloušťka komůrkového polykarbonátu 4 mm je dostatečná pro podmínky středního pásma Ruska. Pro regiony s tloušťkou sněhové pokrývky

i Při instalaci skleníku třetími osobami musí kupující zkontrolovat kvalitu smontování, aby výsledek odpovídal manuálu.

i Neumisťujte skleník poblíž staveb a stromů, ze kterých může spadnout sníh nebo led. Doporučená vzdálenost je min. 1 m..

větší než 0,6 m pro zasklení vršku skleníku je potřeba používat polykarbonát o větší tloušťky v souladu s místními podmínkami.

Čištění a mytí polykarbonátových desek.

1. Opláchněte desku teplou vodou.
2. Omyjte desku roztokem měkkého mýdla nebo běžným čisticím prostředkem a teplou vodou, používejte přitom měkký hadřík nebo mycí houbu pro odstranění špíny.
3. Opláchněte studenou vodou a osušte měkkou hadrovinou pro odstranění vody.



Nikdy nepoužívejte pro čištění polykarbonátových desek brusiva nebo vysoce alkalické čisticí směsi. Suché utření povrchu poškodí ochrannou vrstvu zasklení a zkrátí jeho životnost. Nikdy neutírejte povrch polykarbonátových desek s použitím kartáčů, metalizované látky nebo brusných materiálů.



Při dezinfekci skleníku proti původcům plísňových nebo bakteriálních nemocí nepoužívat sírové náloži, aby předejít korozi (zčernání) kostry

Záruční podmínky

Záruční podmínky

1. Výrobce nese zodpovědnost za úplnost kompletace kostry skleníku.
2. Výrobce nese zodpovědnost za montovatelnost skleníku v souladu s návodem.
3. Výrobce nese zodpovědnost za pevnost skleníku při uvedených hodnotách vnějších atmosférických vlivů.
4. Doba pro uplatňování reklamací – 12 měsíců ode dne koupě.

Podmínky záruky

Záruka se nevztahuje na případy:

1. Instalace skleníku s porušením požadavků návodu.
2. Porušení pravidel používání.
3. Používání skleníku v rozporu s účelem použití.
4. Povodně, uragánu a jiné živelné pohromy.

Datum výroby:

Výrobce:


Společnost s ručením omezeným „Volya“
(ООО «Воля»)

141983, Dubna Moskevská obl., ulička Severnyj 8
(141983, г.Дубна Московской области, пер. Северный д.8.)

Výrobce nese zodpovědnost za kvalitu produkce v souladu s občanským zákoníkem Ruské Federace. Výrobce vyhrazuje si právo na vnesení změn do konstrukce skleníku.

Návod na montáž skleníku «Dachnaya-Strelka»

Úvod

1. Celkový pohled na kostru je uveden na obr. 1. Díly se instalují tak, aby boční příruby profilu byly nasměrovány k zasklení. Kostra se sestavuje z očíslovaných prvků.
 2. Vysvětlivky:
→ - šipka ukazuje směr instalace dle schémat v návodu.
- 

V některých dílech zůstávají volné otvory z důvodu jednotnosti dílů.
3. Spojování dílů se provádí přiložením profilů a připevněním pomocí šroubů a podložek do otvorů, přitom není důležité, který ze spojovaných dílů bude nahoře.
 4. Při sestavení buďte opatrní, abyste nepoškodili díly, jelikož až do ukončení montáže nemají tyto díly dostatečné pevnosti. Používejte podstavec (například židle) v dílčích etapách montáže pro rovnoměrné zvedání kostry. Pro spárování otvorů ve složitých spojích používejte hřebík průměru 5 mm nebo průbojník s kuželovým koncem.



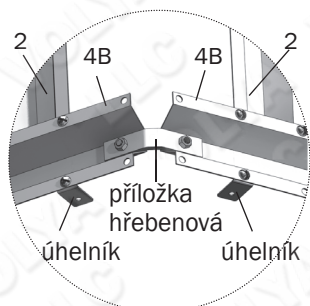
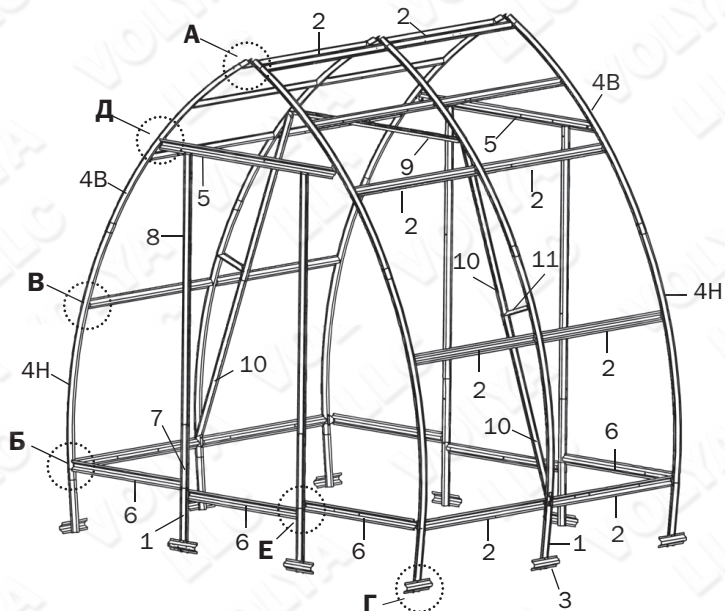
Během montáže kostry je potřeba spojování díly provádět do všech navržených otvorů. „Zjednodušené“ spojování dílů na jeden nebo dva šrouby je porušením pravidel montáže a důvodem pro ztrátu záruky poskytované výrobcem.



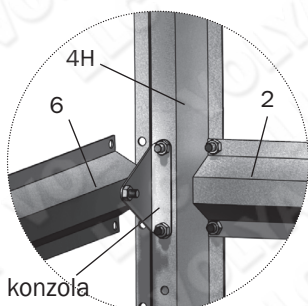
Během smontování buďte opatrní! Díly mají ostré rohy. Vyvarujte se porážení! Při provádění práce používejte ochranné rukavice.

Celkový pohled na kostru skleníku "Dachnya-Strelka"

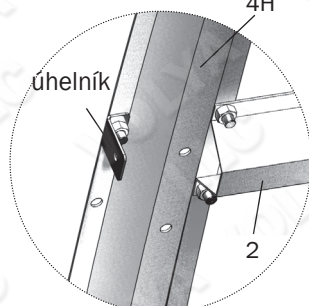
Obr. 1



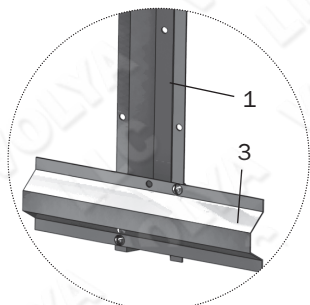
A (pohled zevnitř)



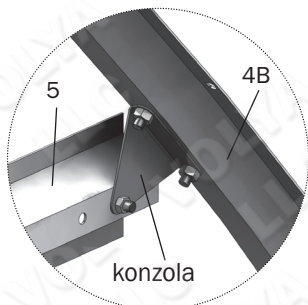
B (pohled zevnitř)



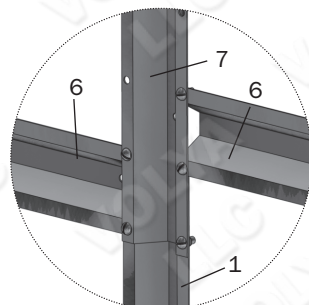
B (pohled zvenku)



Г (pohled zvenku)



A (pohled zevnitř)

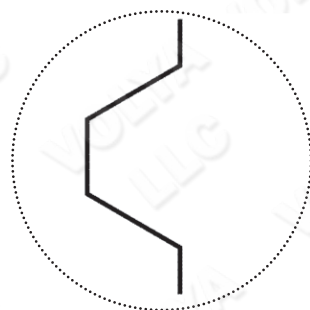
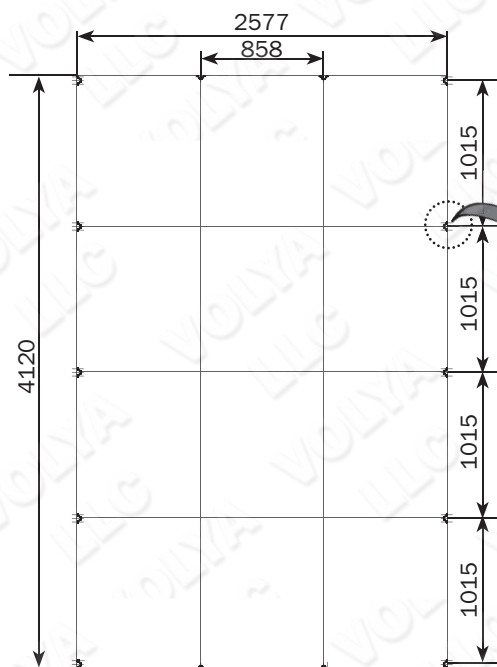
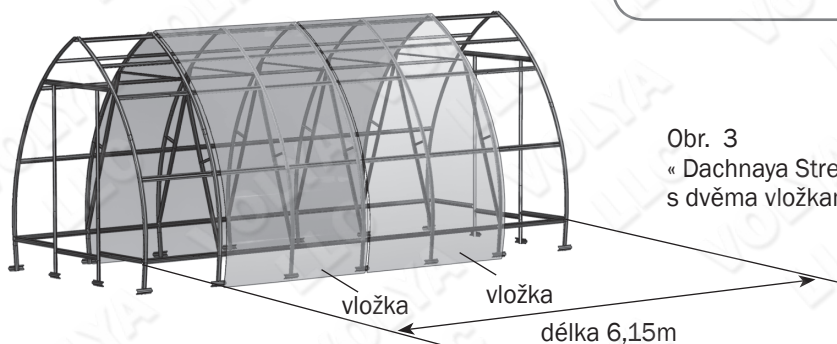


E (pohled zvenku)

Celkový pohled na kostru skleníku "Dachnaya-Strelka"



Vložka zvětšuje délku skleníku o 2030 mm.



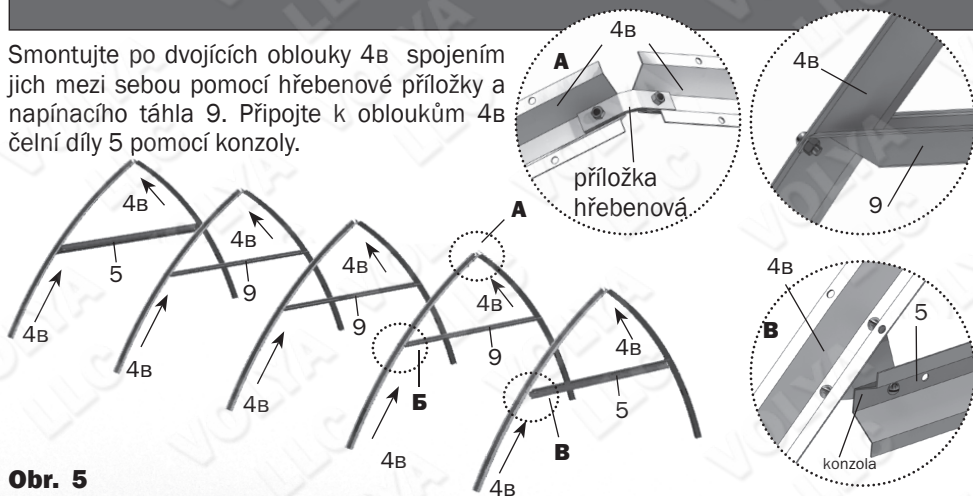
Obr. 4
Plán opírání sloupků skleníku o
základy.

Montážní návod

1. Montáž provádět vedle místa instalace skleníku.
2. Provádějte smontování v souladu s fotografiemi etap montáže a uzlů, uvedenými na Obr. 5...12. Na obrázcích je ukázáno smontování skleníku o délce 4 m. Nutná délka skleníku se docílí doplněním odpovídajících dílů ze svazku(ů) «Vložka». Pro spojování dílů se používají šrouby M5x10.
3. Na vybraném místě instalace skleníku je třeba vykopat jamky podle schématu Obr. 4 na hloubku jedné lopaty. Ustavte kostru do jamek. Provéřte pomocí šňůry rovnost diagonál kostry. Celkové sednutí skleníku do půdy musí být takové, aby se spodní díly 6 dveřního otvoru dotýkaly půdy, a díly 2 by byly výše půdy přibližně o 5 cm. Znovu proveďte pomocí šňůry rovnost diagonál a zkorigujte polohu úhlů kostry.
4. Srovnejte kostru podsýpáním nebo zahloubením jamek, aby podélní prvky byly rovné, vodorovné a vzájemně souběžné a aby oblouky byly rovné při pohledu z boku. Pokud je potřeba vyrovnávat roviny oblouků, povolte spojení průvlaků s oblouky, ukončíte vyrovnání na půdě a znovu zatáhněte šrouby. Podsýpání opěr kostry provádět po upevnění na dílu 3 drátových spodních bandáží (Obr. 27)

Etapy montáže

Smontujte po dvojicích oblouky 4B spojením jich mezi sebou pomocí hřebenové příložky a napínacího táhla 9. Připojte k obloukům 4B čelní díly 5 pomocí konzoly.



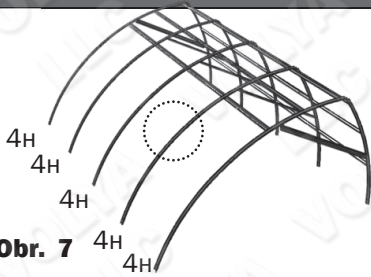
Obr. 5

Připojte ke smontovaným obloukům 2.

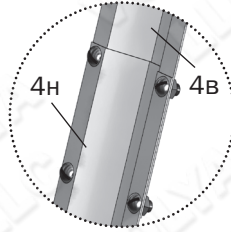


Obr. 6

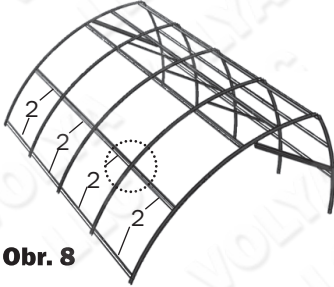
Etapy montáže



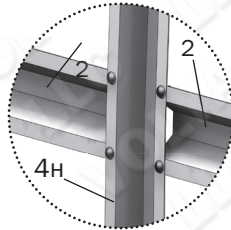
Připevněte oblouky 4H k obloukům 4B z jedné strany skleníku.



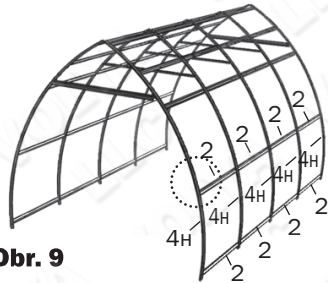
Obr. 8



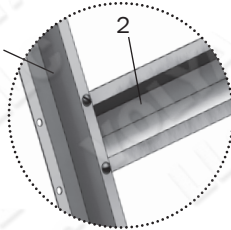
Připevněte k obloukům 4H průvlaky 2



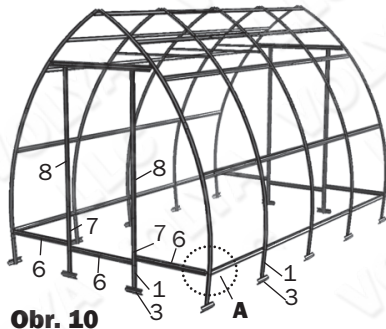
Obr. 9



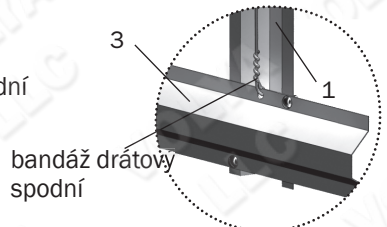
Analogicky instalujte oblouky 4H a průvlaky 2 z druhé strany skleníku.



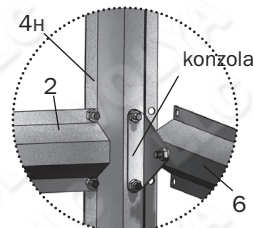
Namontujte díly čel 6, 7, 8. Při instalaci skleníku vpichováním do půdy (bez základů) připojte díly 1 a 3 ke kostře. Připevnit do volného otvoru dílu 3 spodní drátovou bandáž.



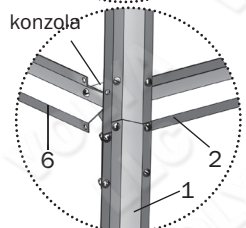
Obr. 10



bandáž drátový spodní

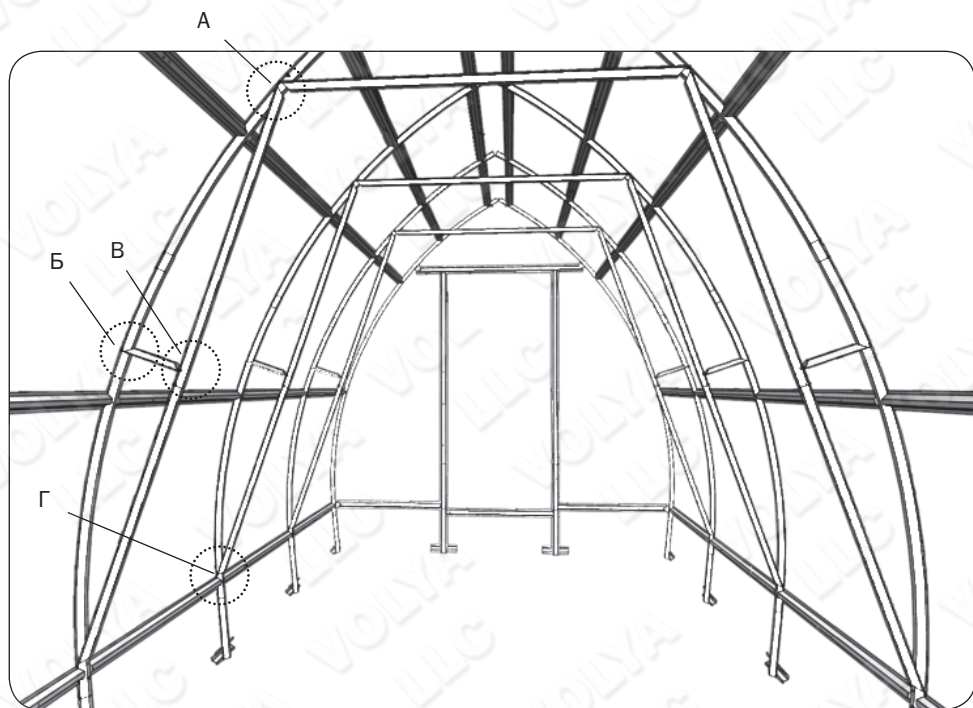


A (pohled zevnitř)

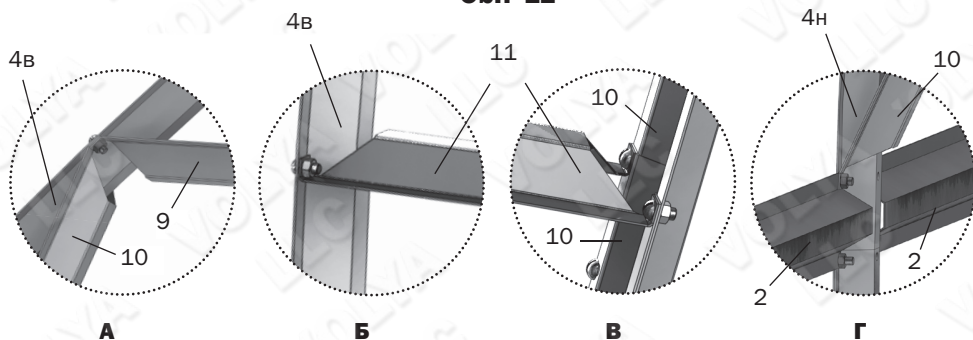


A (pohled zvenku)

Etapy montáže



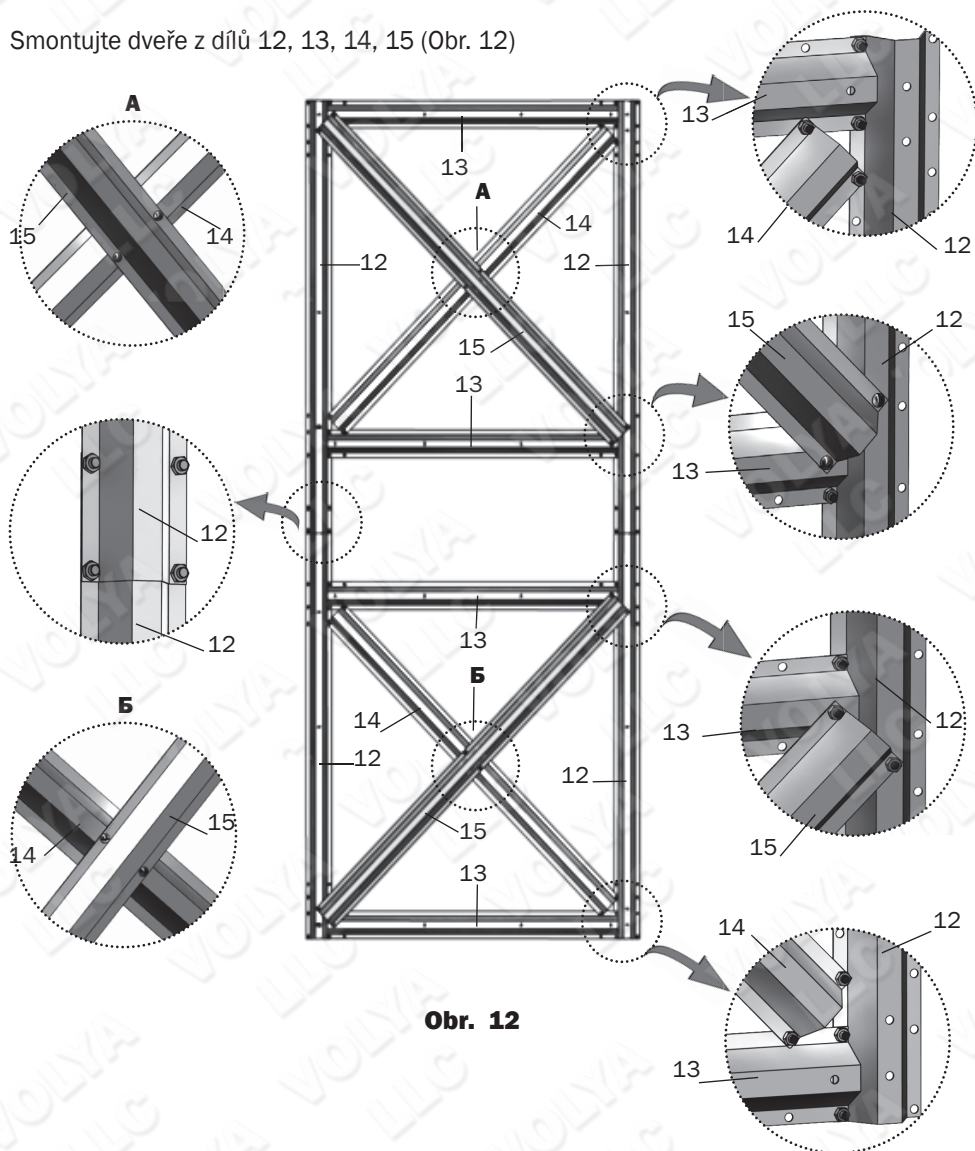
Obr. 11



Namontujte zevnitř kostry skleníku na každém oblouku boční vzpěry (díly 10). Boční vzpěra se montuje ze dvou dílů 10. Rozpěrka boční vzpěry 11 se montuje na spoje dílů 10 a připevňuje se k oblouku 4B.

Dveře kompletní

Smontujte dveře z dílů 12, 13, 14, 15 (Obr. 12)



Obr. 12

Řezání a připevnění čela

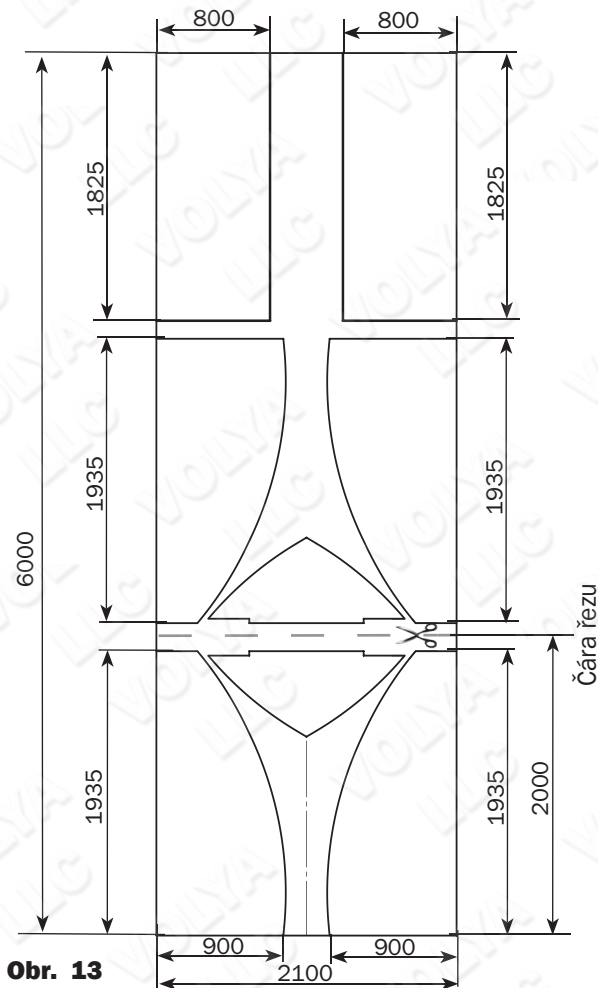


Při řezání a namontování zasklení buďte opatrní!
Za větrného počasí, abyste se předešli poškození desek polykarbonátu, je třeba zatížit okraje břemenem.



PROVÁDĚJTE ŘEZÁNÍ DESKY POLYKARBONÁTU STRIKTNĚ V SOULADU S OBR. 13 a OBR. 14
Deska komůrkového polykarbonátu o rozměrech 2100 x 6000 mm

1. Rozřízněte desku pro zasklení čel. Za tímto účelem ukrojte z desky polykarbonátu kus dlouhý 2 metry (viz čáry řezu na Obr. 13). Pro vytvoření šablony pro zasklení, přiložte uříznutý kus ke smontovanému čelu skleníku a, aniž byste sundávali ochrannou fólii s polykarbonátu, orýsujte šablonu na desce zasklení podle dílů 4B a 4H s přídavkem (Obr. 14). Při orýsování se okraj desky striktně slučuje podle okrajů dílů 7 a 8, a horní hrána je výš o 30 mm spodního okraje dílu 5. Uřízněte šablonu. Orýsujte zbývající část desky pomocí uříznuté šablony v souladu se schématem řezání (Obr. 13).



Obr. 13



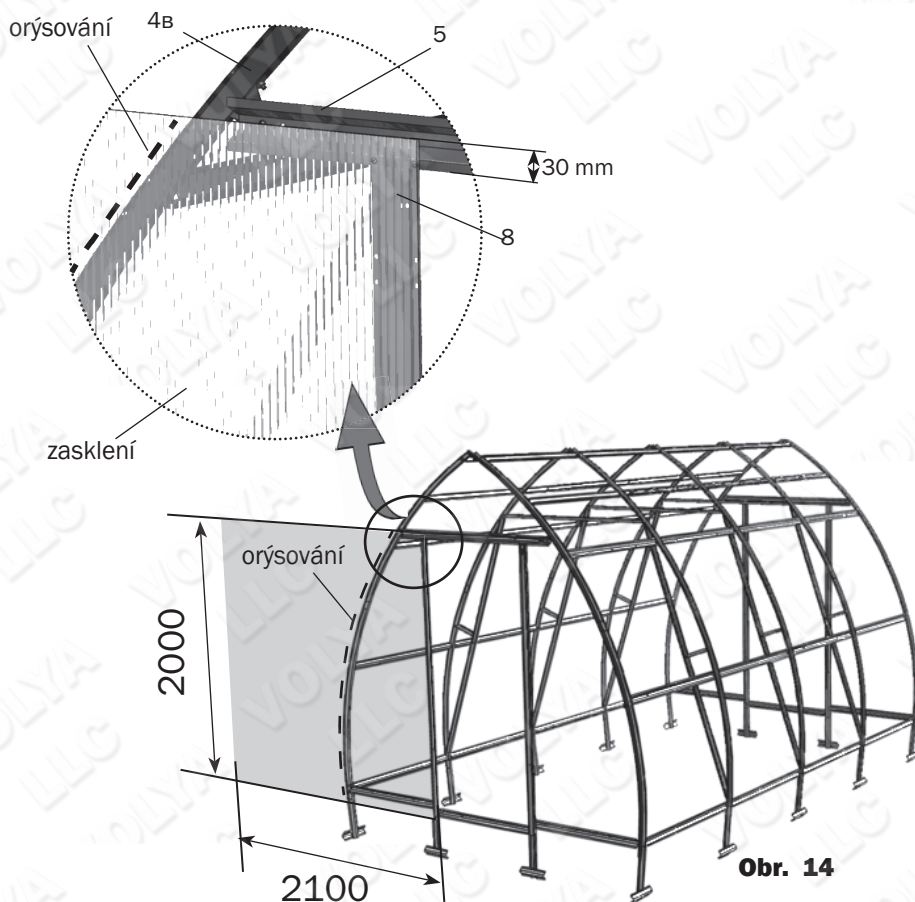
Řezání je lepší provádět elektrickou přímočarou pilou nebo i ruční pilkou s malým zubem.



Komůrkový polykarbonát se bezpodmínečně montuje definovanou stranou, která má ochrannou vrstvu (vždy upřesňujte toto při koupi nebo před instalací), ven (ke slunci). Ochranná vrstva obvykle bývá na straně s nápisy na dopravní fólii. Na druhé straně desky je fólie průsvitná. Po orýsování desky, ale do jeho rozřezání, udělejte značky na ochranné straně desky na každém kusu: po sundání dopravní fólie se strany desky vizuálně neliší. Dopravní fólie se sundává z obou stran těsně před připevněním zasklení na kostru.



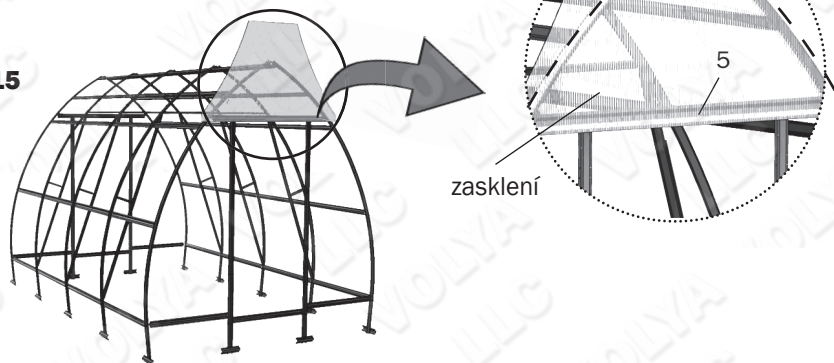
Pozor! Boční hrana desky pro zasklení se spáruje podle dílů 7, 8, a horní hrana je výš o 30 mm spodního okraje dílů 5. Orýsujte s přídatkem podle dílů 4н a 4в.



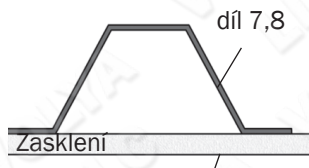
Řezání a připevnění čela

2. Kousky zasklení, které jsou nad dveřmi, se vyřezávají v místě montáže ze zbývajících kousků polykarbonátu. Orýsujte zasklení podle dílů 4B s přídávkem tak, aby spodní okraj desky byl slučován se spodním okrajem dílu 5 (Obr. 15).

Obr. 15



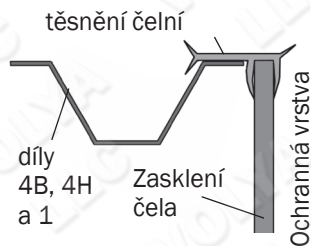
3. Namontujte boční kousky zasklení čela v souladu s Obr. 16. Přidrďte kousek zasklení a připevněte ho pomocí šroubů s podložkami podle dílů 6,7,8 (Obr. 18) a podle úhelníků pomocí samořezných šroubů. Otvary pro šrouby se provádí vrtákem o průměru 5 mm zevnitř skleníku přes hotové otvory v dílech kostry.



Obr. 16 Ochranná vrstva

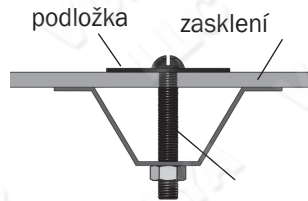
Namontujte horní kousky zasklení s připevněním jich na úhelníky pomocí podložek a samořezných šroubů. Přesah s bočními kousky uříznout.

4. Srovnajte nožem kousky zasklení podle oblouků 4H a 4B, pak namontujte těsnící profil v souladu s Obr. 17.



Obr. 17

5. Připevněte kousky zasklení ke dveřím podložkami (Obr. 18,19) s přídávkem zasklení na jedné straně (Obr. 23), s předchozím uzavřením komůrek (olepením jich lepicí páskou). Profily těsnící se montují po obvodu dveří v souladu s obrázky 19,21,22.



Obr. 18 šroub M5x35



Vyvarujte se přílišného utahení šroubů polykarbonátu, aby nedošlo k pomačkání polykarbonátu a porušení komůrek.

Řezání a připevnění zasklení čela

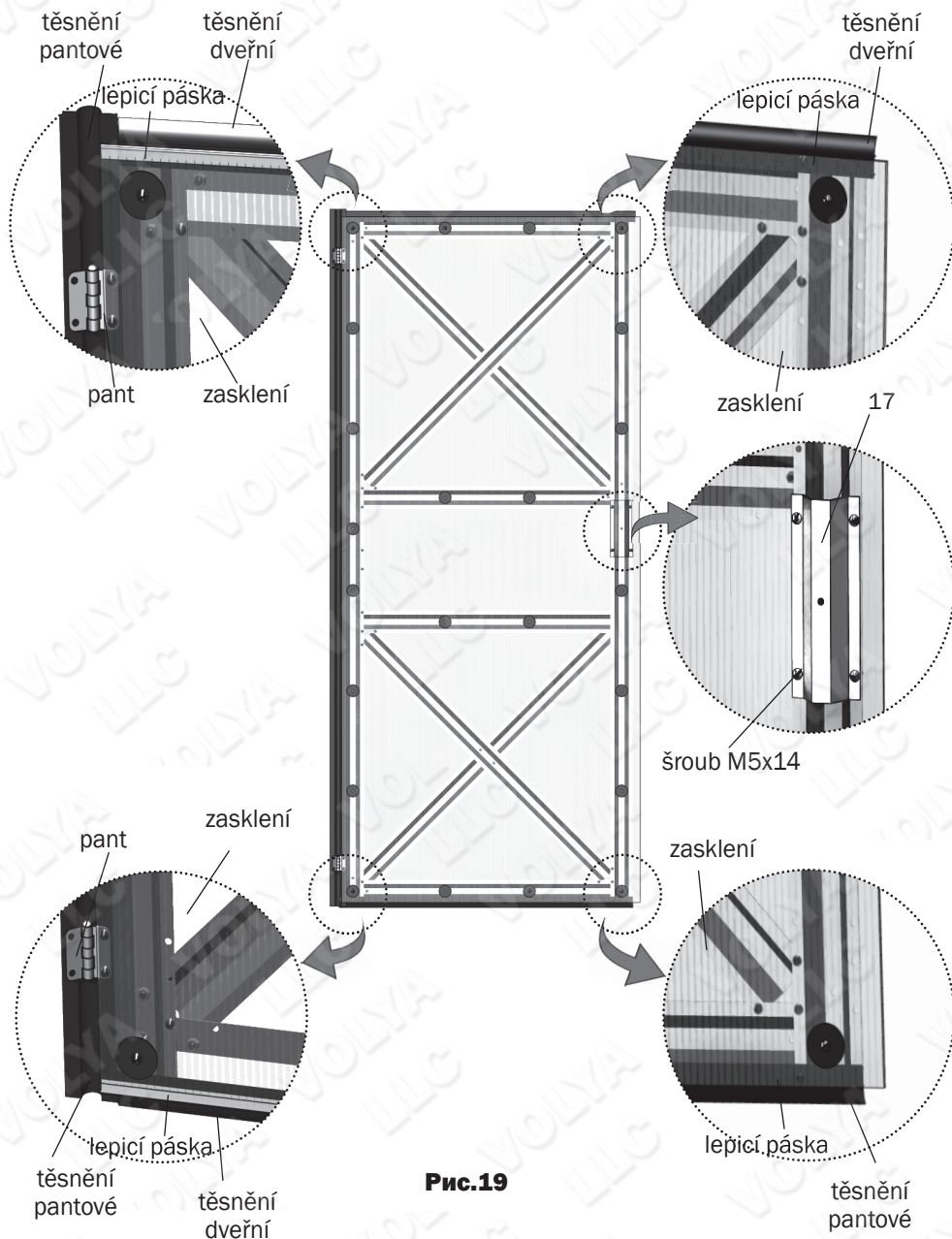
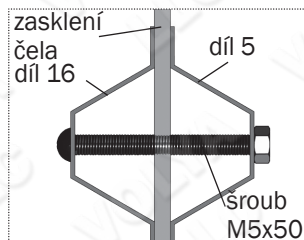


Рис.19

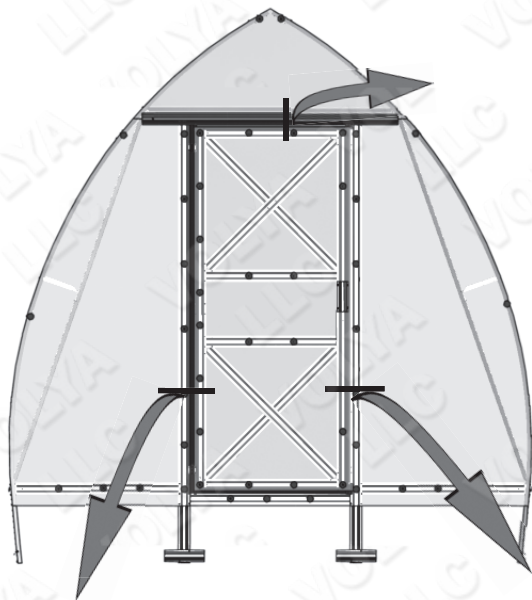
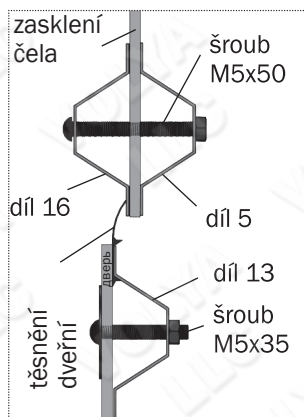
Řezání a připevnění zasklení čela

6. Namontujte příložku čelní 16 na zasklení čela a připevněte ji na díly 5 přes zasklení (Obr. 20 a Obr. 24). Pod dílem 16 se nachází spoj kousků zasklení čela.

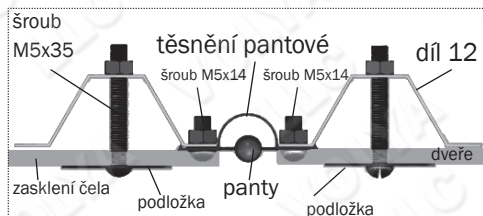
Obr. 20



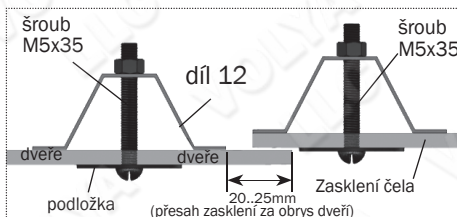
Obr. 21



Obr. 22

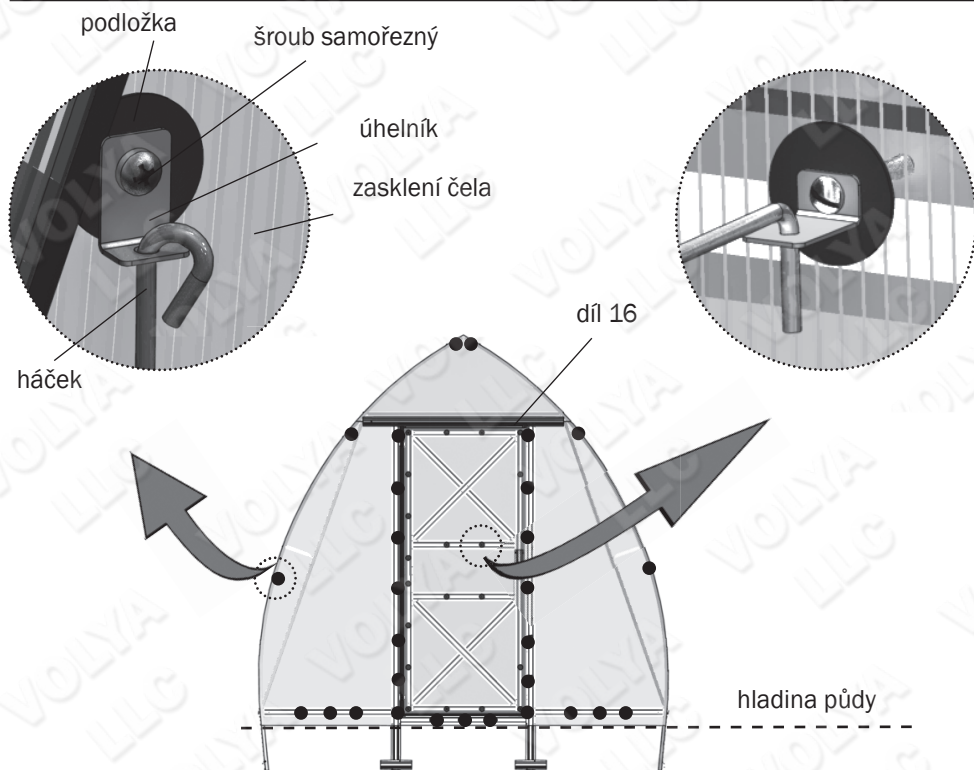


Obr. 23



7. Namontujte smontované dveře na čela s namontováním těsnění v souladu s Obr. 22.

Řezání a připevnění zasklení čela



Obr. 24

8. Podložky na čele se montují v souladu s Obr. 24.

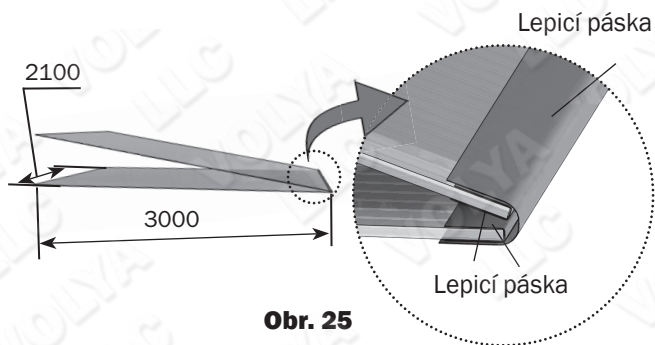
9. Namontujte úhelník pro háčky na čele a dveřích pro fixaci ji v otevřeném stavu - viz Obr. 24

Řezání a připevnění zasklení čela

10. Pro zasklení vršku desky 6 x 2,1 m rozřízněte napůl na kousky 3 x 2,1 m, s dodržáním pravého úhlu čáry řezu vůči boční hraně desky. Pak půlky desky se složte po čáře řezu, se sloučením bočních hran, aby ochranná vrstva polykarbonátu byla zvenku. Nerovnost hran po rozřezání a složení půlek se odstraňuje podřezáním přečnávající hrany. Pokud přečnávání hran (chyba

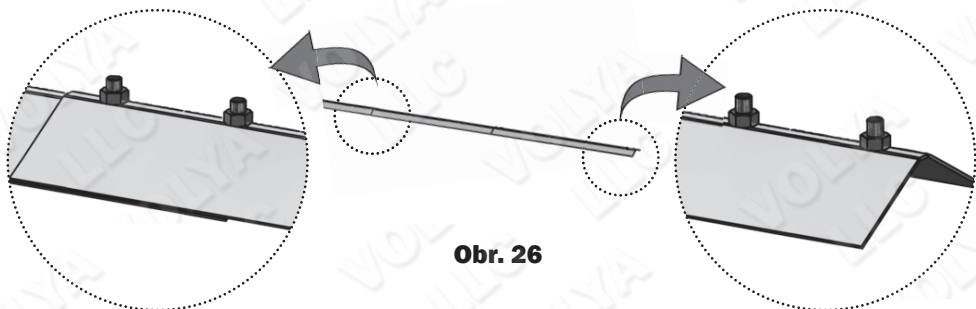
řezu) převyšuje 5 mm, je potřeba vyrovnat po čáře obě strany, aby byl zajištěn pravý úhel hrany řezu vůči bočním hranám. Ochranná fólie se sundává z polykarbonátu bez narušení vzájemné

polohy půlek desky. Kormůrky polykarbonátu se zakrývají lepicí páskou, pak obě půlky se spojují lepicí páskou mezi sebou po hranám řezu (Obr. 25).



Obr. 25

11. Díly hřebeného profilu se spárují na délku s nastavním závitového konce šroubů ven (Obr. 26).



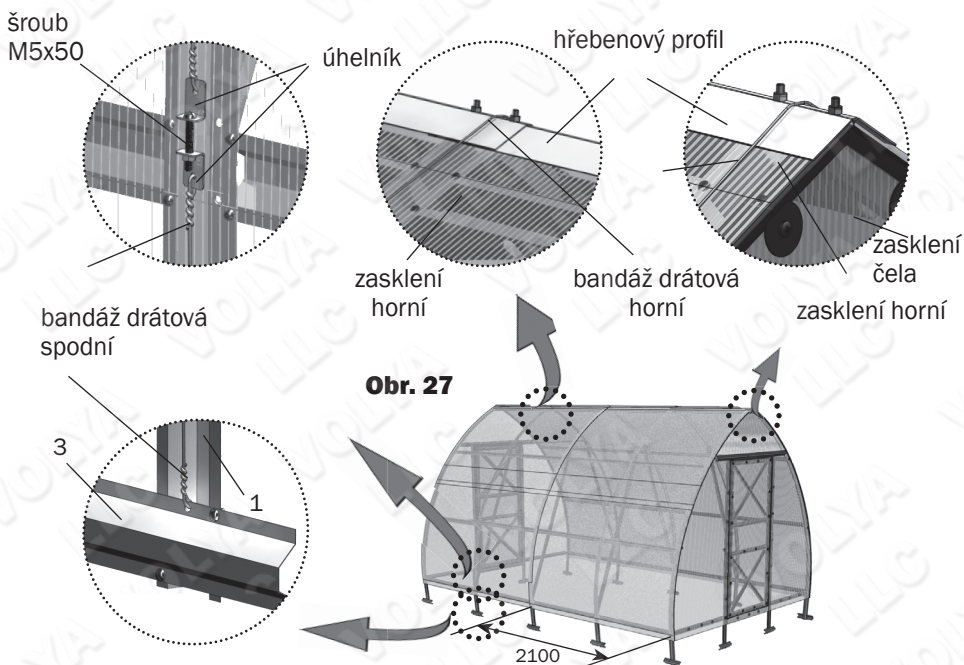
Obr. 26

Řezání a připevnění zasklení čela

Spojené lepicí páskou půlky desky polykarbonátu se zavádí na kostru od čela. Polykarbonát se montuje s přesahem hrany za čelní plošinu o 10..20 mm. Pokud jsou boční hrany polykarbonátu značně nesouběžné s hranami oblouků kostry, to znamená, že kostra není

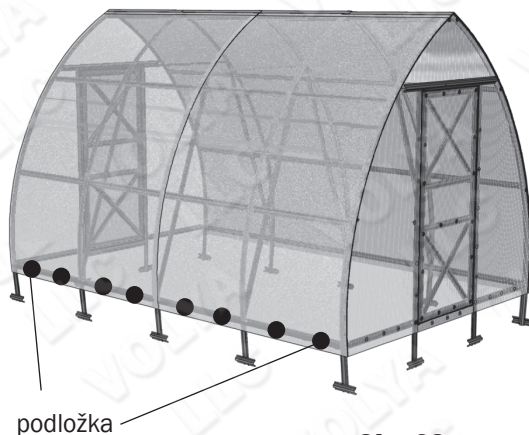
vyrovnaná před zatažením šroubů a k této operaci se musíte vrátit. Další desky polykarbonátu připravovat analogicky, zavést a namontovat s přesahem na předchozí desku na šířku profilu oblouku. Smontovaný hřebenový profil zasunout ze strany čela

na celou délku skleníku přes desky polykarbonátu. Drátovou horní bandáž (6 m) namontovat na oblouk kostry, počínajíc z prostřední části každé desky a stáhnout se spodní bandáží pomocí úhelníků šrouby M5x50 (Obr. 27).



Раскрой и крепление покрытия торца

12. Připevněte zasklení dle všech spodním dílů 2 v souladu s Obr. 28

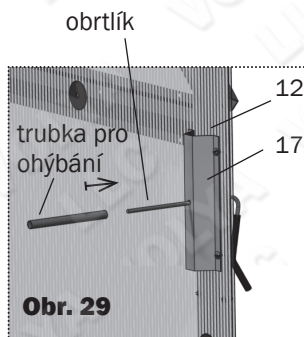


Obr. 28

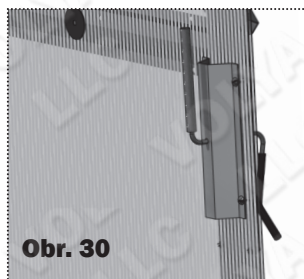
13. Drátěný obrtlík pro zamykání dveří vložit do volných otvorů dveří přes díly 12 a 17 rovným koncem z vnitřní strany. Obrtlík zahnutou částí

se musí opírat o díl 12 (Obr. 29). V tomto stavu s pomocí trubky provést ohnutí rovné části rukou na protilehlou stranu (Obr. 30). Namontovat na

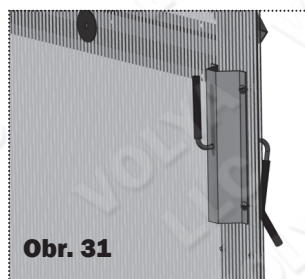
obrtlík elastické nastavci (Obr. 31). Taková konstrukce obrtlíku dovoluje pružný přítlak dveří v uzavřeném stavu, a to jak zvenčí, tak i zevnitř skleníku.



Obr. 29



Obr. 30



Obr. 31





Предприятие-изготовитель:
ООО «Воля», г. Дубна Московской области.
тел/факс: (496) 217-17-17, (495) 745-85-59
www.perchina.ru www.domflora.ru
e-mail: info@perchina.ru

Dovozce pro ČR a SR :
Inter Distribution s.r.o., U Pomníku 65
330 08 Zruč - Senec
web.: www.interdistribution.cz
e-mail.: info@interdistribution.cz

Данное руководство не может быть воспроизведено в любой форме целиком или частично без письменного разрешения компании «Воля»

