

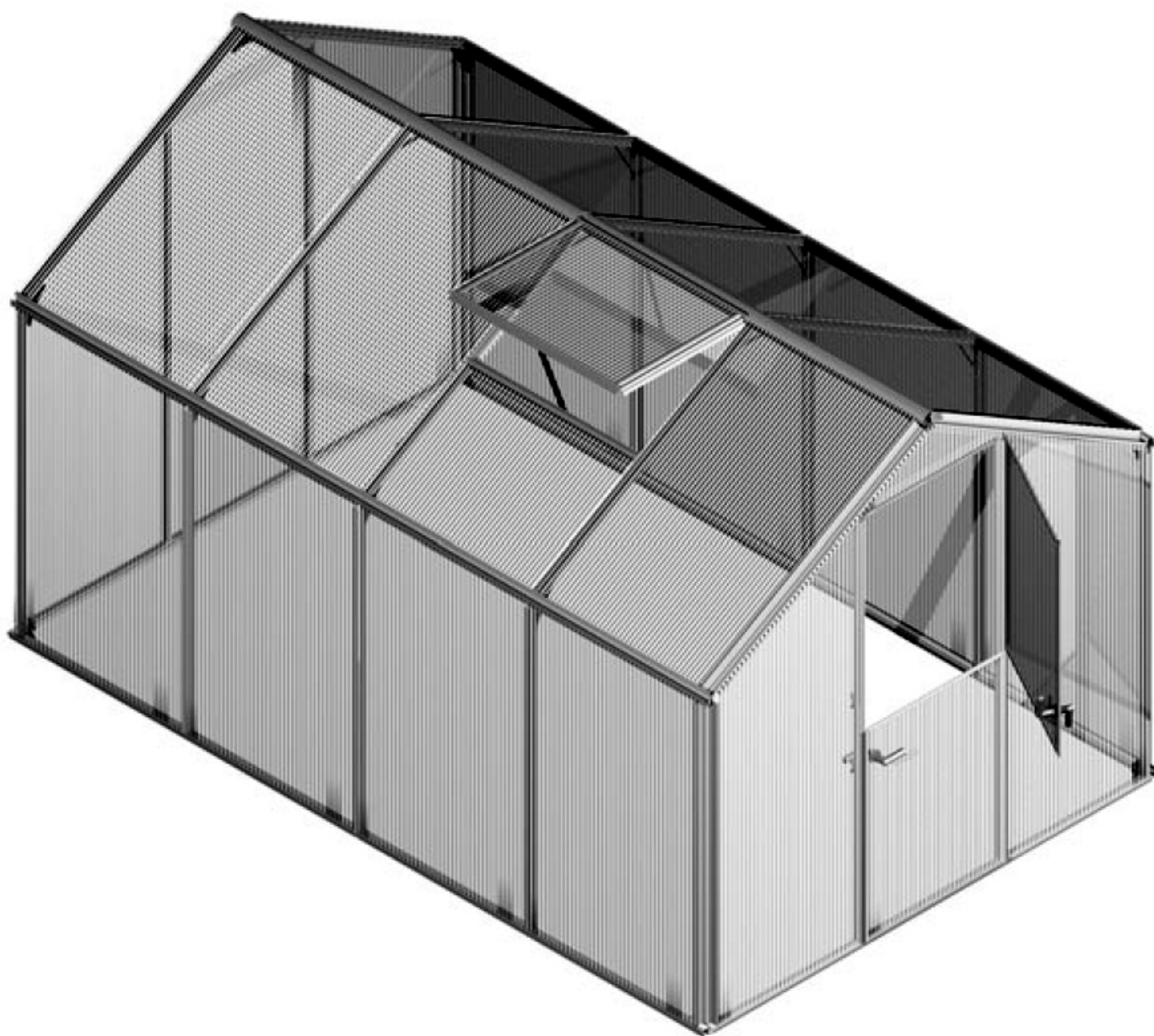


**gutta**



# MONTÁŽNÍ NÁVOD

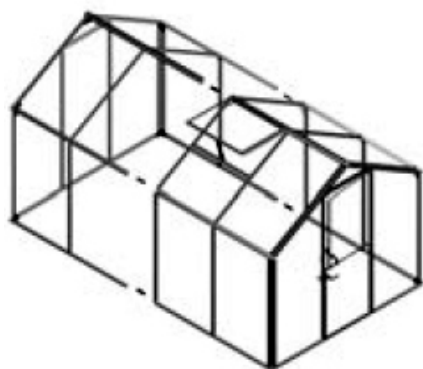
hliníkový skleník se 4 - 6 moduly



---

**GARDENTEC - správné řešení pro větší úrodu**

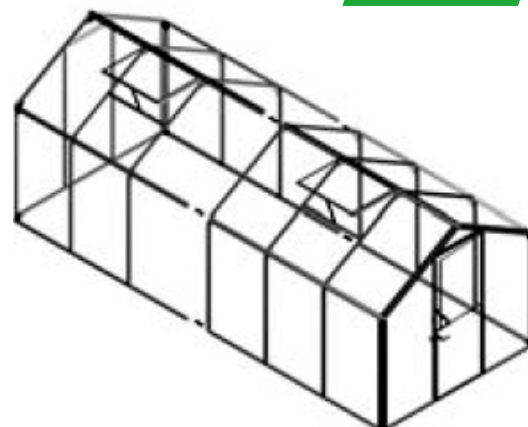
---



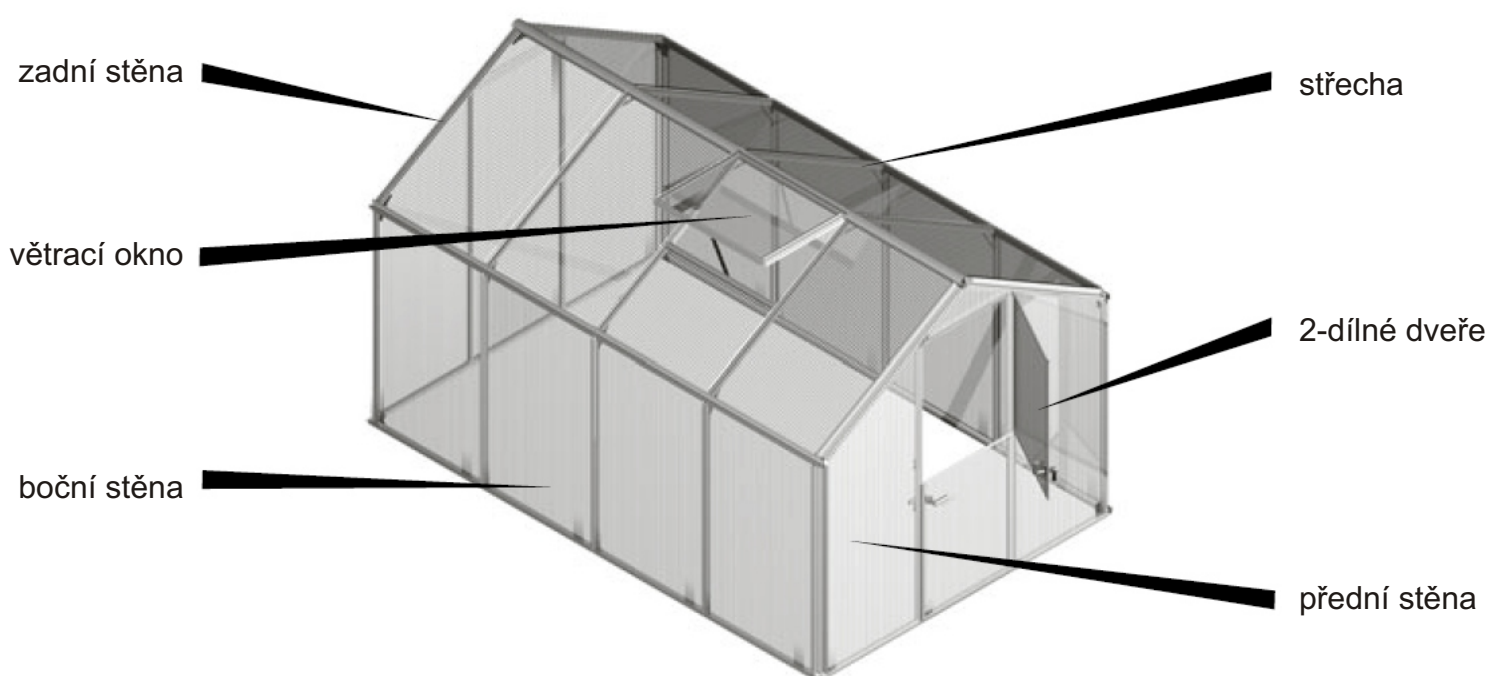
4 moduly



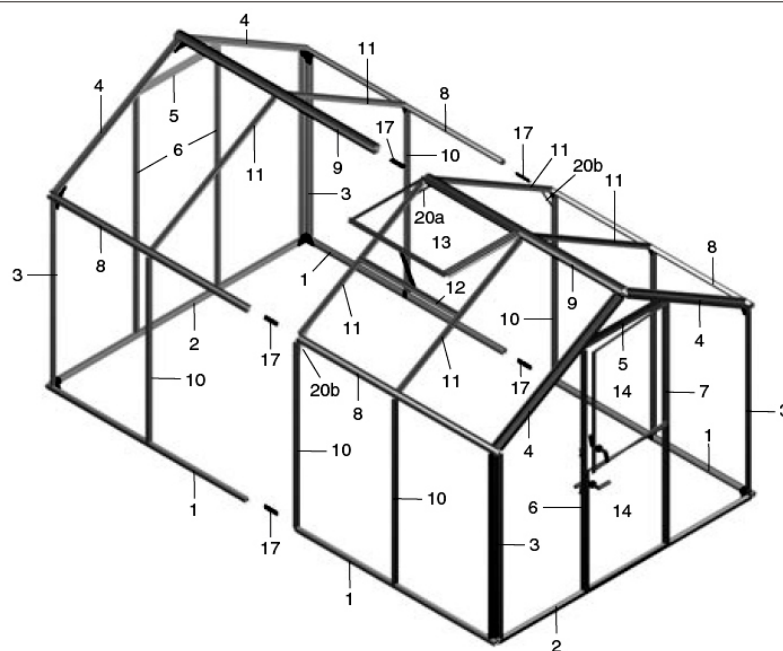
5 modulů


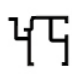

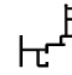
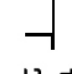
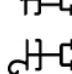


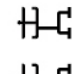
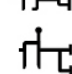










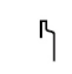
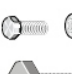

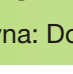




6 modulů



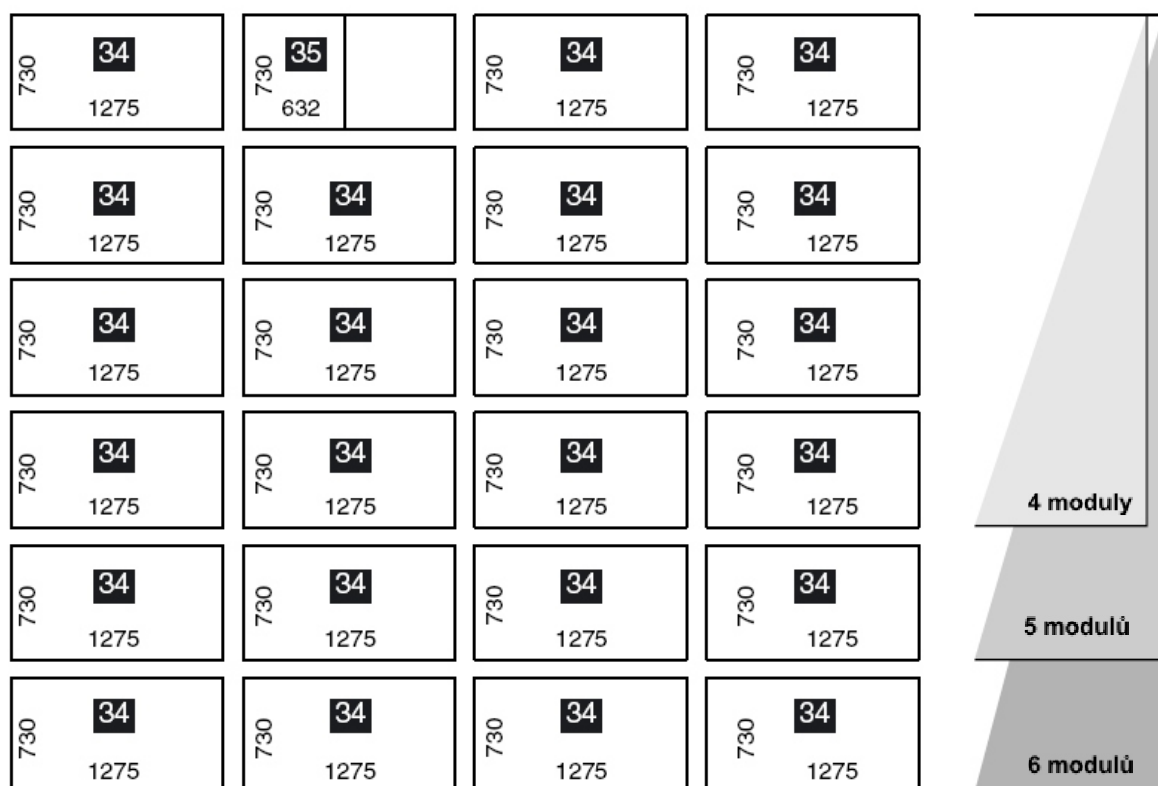
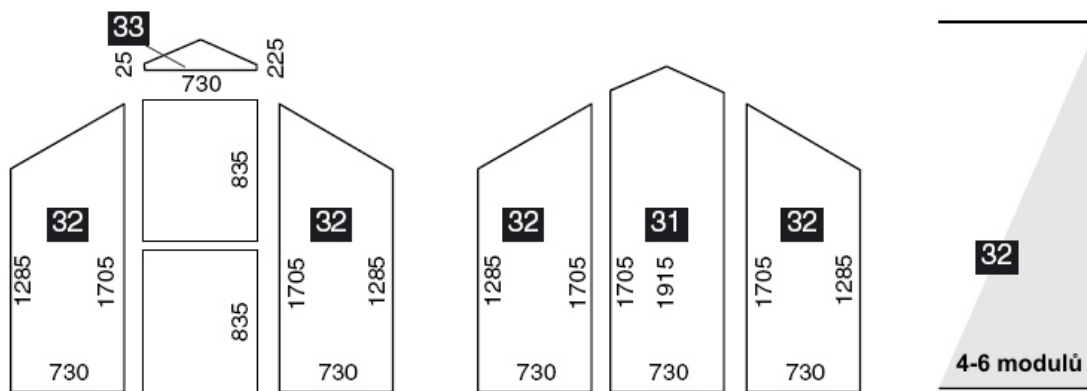
Umístění profilů



			4 moduly		5 modulů		6 modulů	
			délka	počet	délka	počet	délka	počet
1		zemní profil - boční	1500	4	1500 2240	2 2	2240	4
2		zemní profil - čelní	2220	2	2220	2	2220	2
3		štíťový rohový profil	1260	4	1260	4	1260	4
4		štíťový profil střešní	1260	4	1260	4	1260	4
5		dveřní příčná vzpěra	750	2	750	2	750	2
6		meziokenní a nosný profil	1680	3	1680	3	1680	3
7		dveřní závěsný profil	1680	1	1680	1	1680	1
8		dešťový okap	1500	4	1500 2240	2 2	2240	4
9		hřebenový profil	1500	2	1500 2240	1 1	2240	2
10		boční profil	1260	6	1260	8	1260	10
11		střešní profil	1260	6	1260	8	1260	10
12		okenní příčný profil	715	1	715	2	715	2
13		okenní komplet		1		2		2
14		dveřní komplet - dvoudílný		1		1		1
15		zemní rohový spoj		4		4		4
16		štíťový spoj		6		6		6
17		podélná výztuha		5		5		5
18		spoj podélný		10		12		16
19		spoj prohnutý		9		12		15
20a		štíťová vzpěra		1		2		3
20b		stranová vzpěra		2		4		6
21		uzávěra hřebene		2		2		2
22		dešťový odtok		4		4		4
23		dveřní úchyt dolní		1		1		1
24		gumová podložka dveřní		1		1		1
25		klínový úchyt stranový	710	8	710	10	710	12
26		klínový úchyt štítový	1260	4	1260	4	1260	4
27		klínový úchyt okapní	2220 710	2 2	2220 710	2 4	2220	4
28		šrouby a matice	M6 x 10	89	M6 x 10	102	M6 x 10	115
29		kosočtvercové šrouby	M6 x 10	5	M6 x 10	5	M6 x 10	5



**gutta**



Plán plastových panelů

Vážený zákazníku!

Stal jste se vlastníkem skleníku GardenTec zkonstruovaného s největší pečlivostí, jehož hliníkové profily jsou díky speciálnímu výrobnímu postupu velmi stabilní. Jeho montáž je velmi rychlá a snadná. Všestranné možnosti použití a promyšlený program příslušenství Vám poskytují prostor pro vlastní tvorbu.

Vyhrazujeme si změny a další vývoj ve smyslu technického vývoje, čímž může dojít k malým odchylkám v zobrazení a popisu.

Přejeme Vám mnoho radosti a úspěchu s Vaším novým skleníkem.



## Vysvětlivky k sestavení:

Než začnete s montáží, měli byste si pročíst celý návod a seznámit se s jednotlivými montážními celky a profily. Značně Vám to pomůže při montáži.

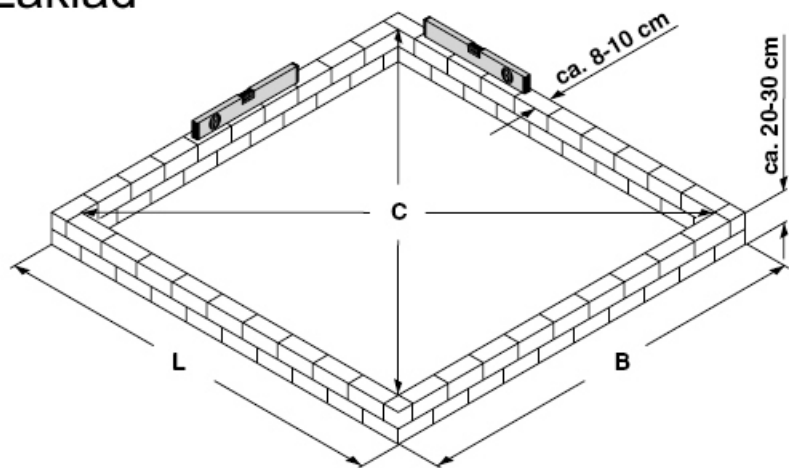
1. Zkontrolujte prosím na základě kusovníku obsah. Provedte potom roztřídění podle montážních celků a uložte odděleně profily. Ostré hrany srazte opatrně pilníkem.
2. Doporučujeme utahovat šrouby při montáži jen rukou, abyste případně mohli při montáži desek příčkami podle potřeby posunovat. Složený skleník vyrovnejte vodováhou a šrouby dotáhněte.
3. Doporučujeme, abyste skleník postavili na betonové mrazuvzdorné základy, případně na vyzděné základy, nebo jej upevnili zemními kotvami na základové profily (hliníkové základy jsou k dostání jako příslušenství).

Při montáži hliníkového rámu a při zasklívání noste ochranné rukavice. Jako náradí budete potřebovat šestihranný klíč 10 mm. Dbejte na případné místní předpisy. Při silném větru nebo bouři zavírejte dveře. V zimě je třeba se střechy odstraňovat sněhovou zátěží.

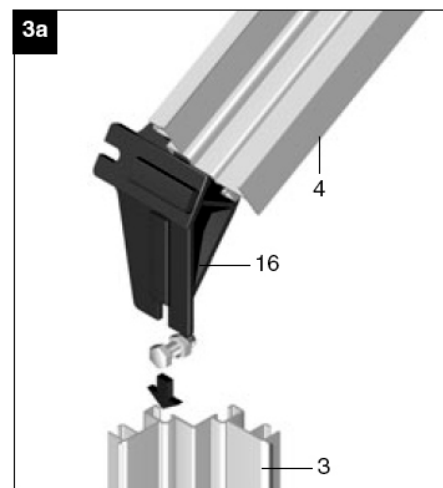
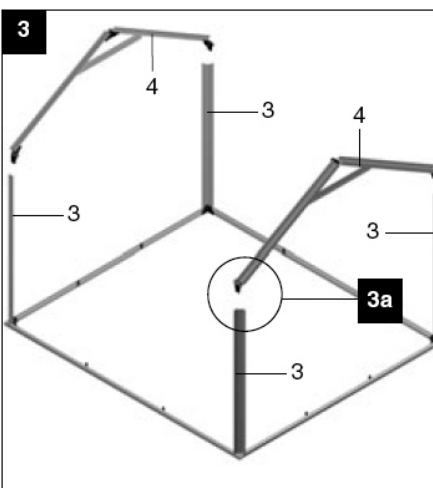
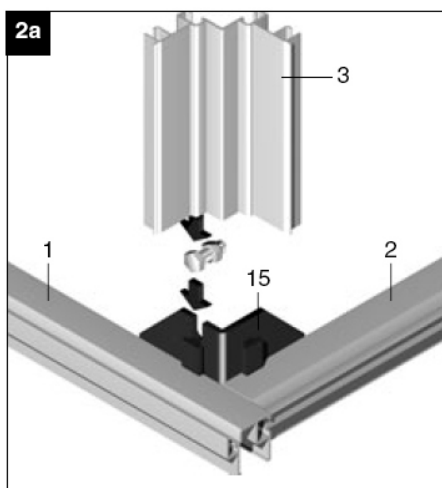
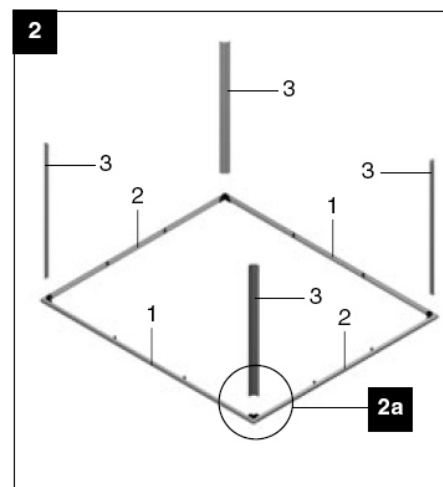
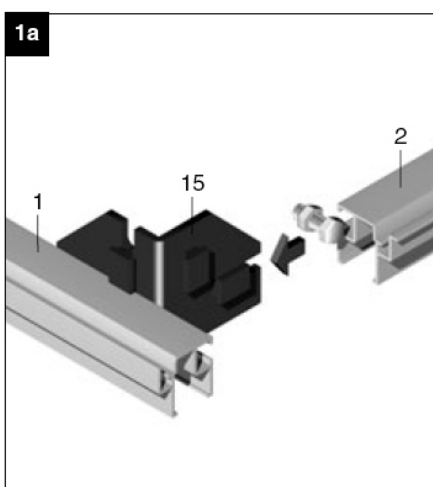
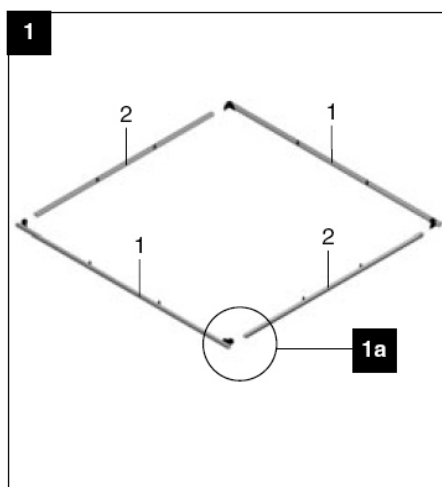
## Montáž:

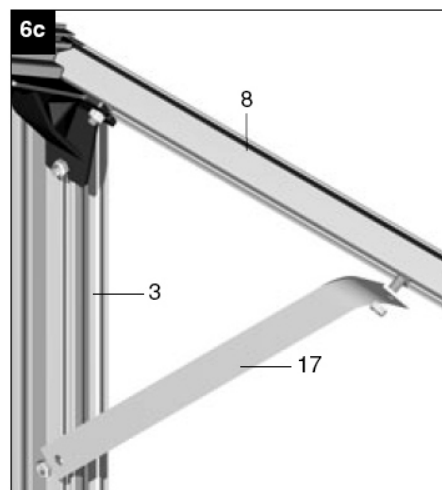
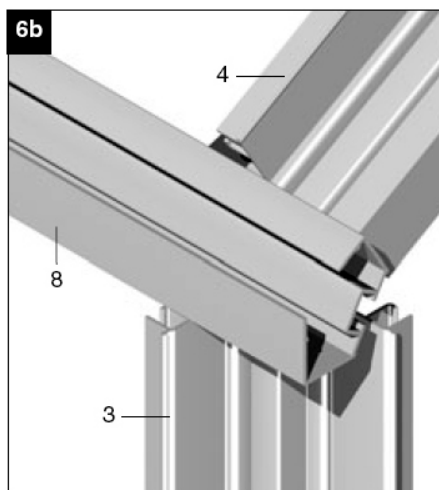
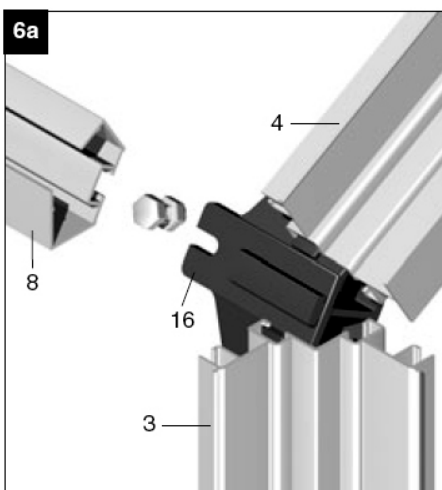
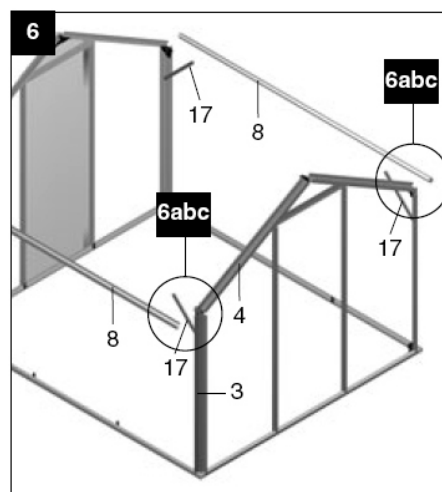
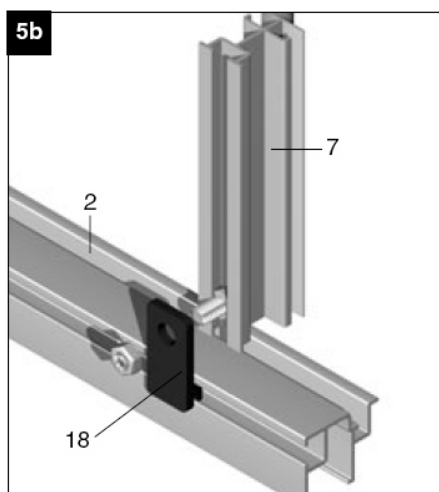
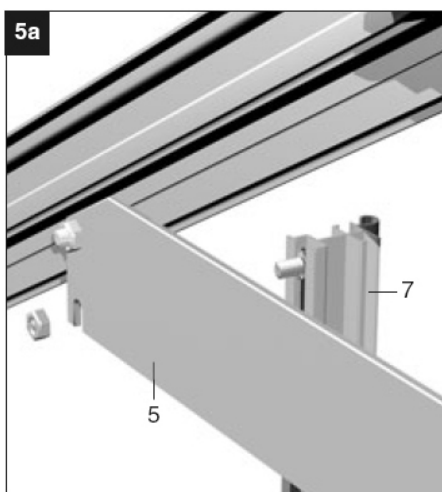
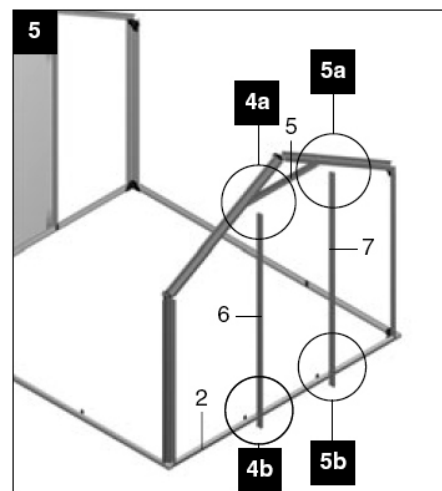
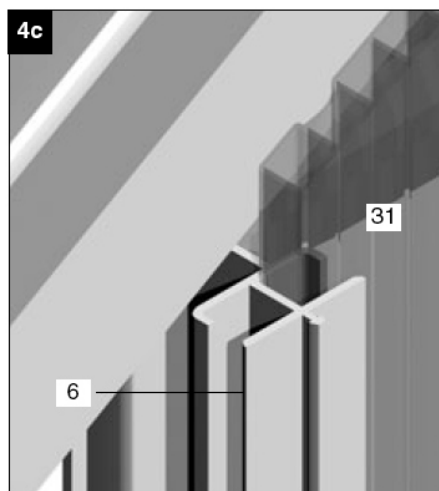
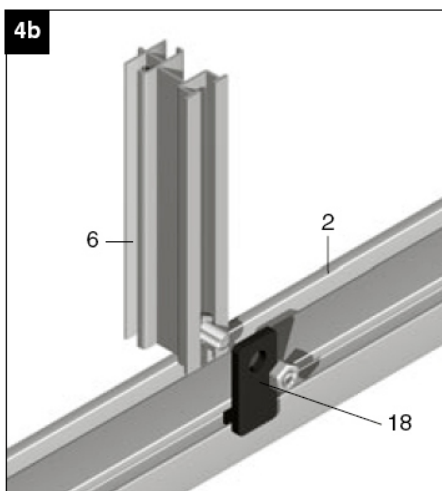
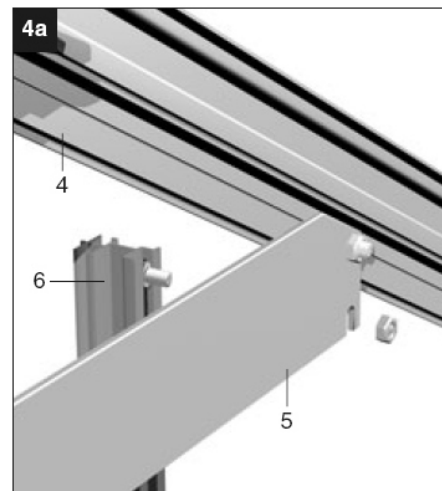
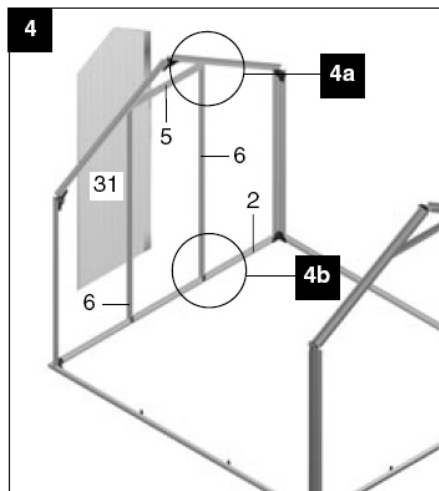
1. Zemní profily (1 a 2) volně sešroubovat.
2. Zasunout do sebe štítové rohové profily (3) a zemní rohové profily (15), vše volně sešroubovat.
3. Zasunout do sebe díl zadní stěny (4) a štítové rohové profily (3) a volně je sešroubovat
4. Zadní stěna: volně sešroubovat dvě vzpěry (6) dole s předmontovanou opěrnou spojkou (18) a nahoře s dveřní příčnou vzpěrou (5). Prahovou desku (31) zasadit shora do opěrek (6).
5. Přední stěna: volně sešroubovat jednu opěrku (6) jakož i dveřní kloubovou opěrku (7) dole s předmontovanými spojkami vzpěr (18) a nahoře s příčnou dveřní vzpěrou (5).
6. Dešťové okapy (8) zasunout zevnitř do spojek štítu (16) a volně sešroubovat. Konce musí lícovat s rohovými profily štítů. Zavětrování se musí volně sešroubovat na všech 4 rozích s profily (3).
7. Profil hřebene (9) zasunout zevnitř do hřebenové spojky (16) a volně sešroubovat. Konec musí lícovat se štítovým rohovým profilem (4).
8. Můstkové desky přední a zadní zdi (32) zasadit shora do opěrek
9. Můstkové desky (34) zasadit shora do rohového profilu štítu (3). Potom zasadit boční vzpěry shora do můstkové desky (10). Boční opěrky dole a nahoře volně sešroubovat s předmontovanými spojkami opěrek. Montáže ostatních bočních opěrek můstků jako v odstavci 9. Kdyby se při montáži můstků vyskytly potíže, posuňte boční opěrky tak, až budou můstkové desky zasedat (18 a 19).
10. Volně sešroubovat střešní vzpěry (11) s předmontovanými spojkami vzpěr (19). Okenní příčnou vzpěru (12) příslušného střešního pole volně sešroubovat se spojkami vzpěr, se štítovou vzpěrou (20a) a stranovou vzpěrou (20b).
11. Můstkové desky (34 a 35) zasadit zesponu. Kdyby při montáži mostních desek vznikly potíže, posuňte poněkud štítové vzpěry, až budou desky sedět. Upevněte můstkové desky s kleštinovými profily. Pozor! Vyrovnejte skleník vodováhou a pevně dotáhněte všechny šrouby.
12. Předmontované okno (13) zasadit zpredu nebo zezadu do hřebenového profilu a zasunout do příslušného střešního pole.
13. Uvolnit šroub na podpěře kloubového závěsu (7) dveří dole. Podpěru kloubového závěsu (7) poněkud nazvednout a nasadit držák dveří dole (23). Šroub znovu pevně utáhnout. Spodní díl dveří nasadit shora do podpěry kloubového závěsu. Shora nasadit spodní podložku (14) a nasadit shora horní díl dveří do podpěry kloubového závěsu. Dvě spojky podpěr (19) jako doraz držadla dveří spojit s podpěrkou.
14. Pokrytí hřebene (21) nastrčit na konce hřebenového profilu (9).
15. Odtok dešťové vody (22) nastrčit na konce dešťových okapů (8).
16. Skleník posadit na základy. Kosočtvercové šrouby (29) zastrčit do zemních profilů a připevnit je k úhlům na základu.

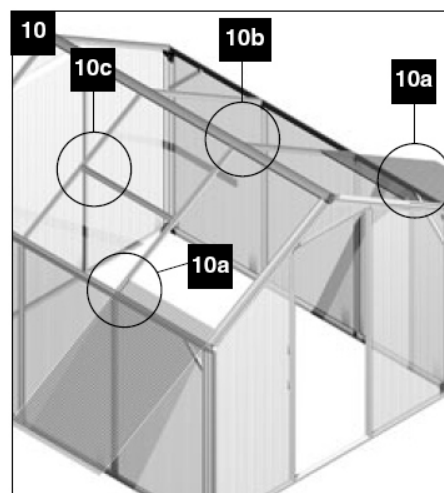
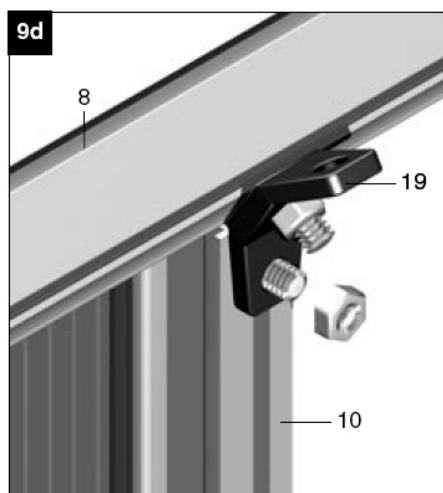
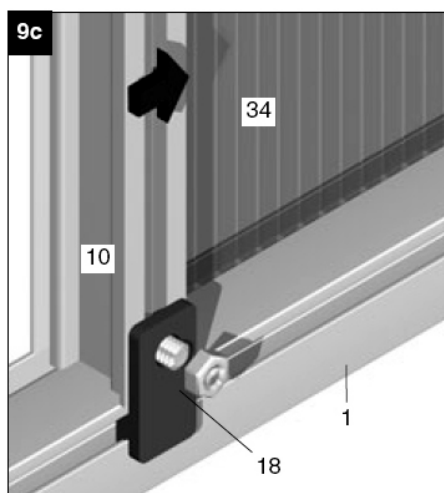
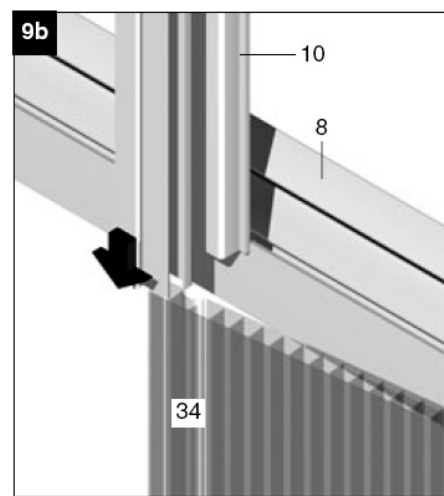
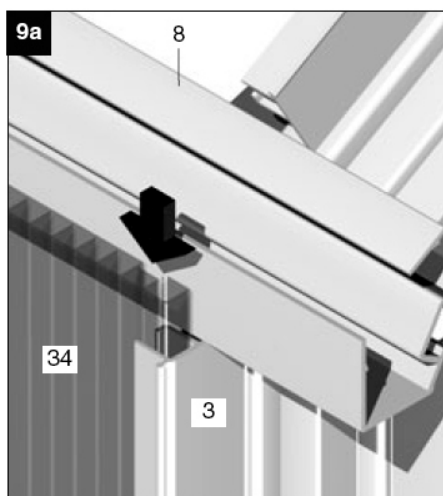
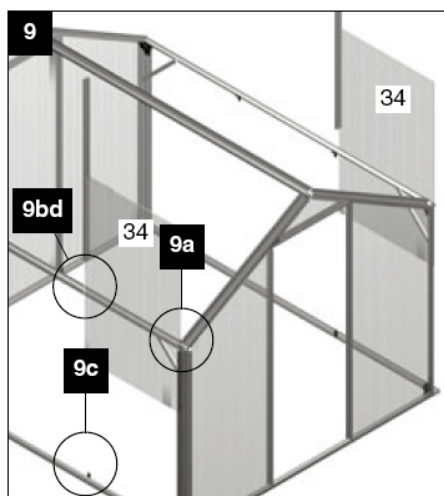
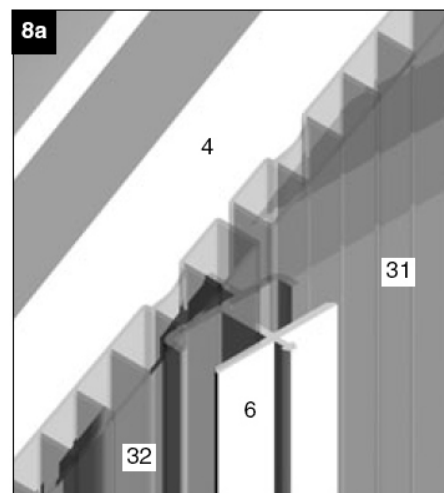
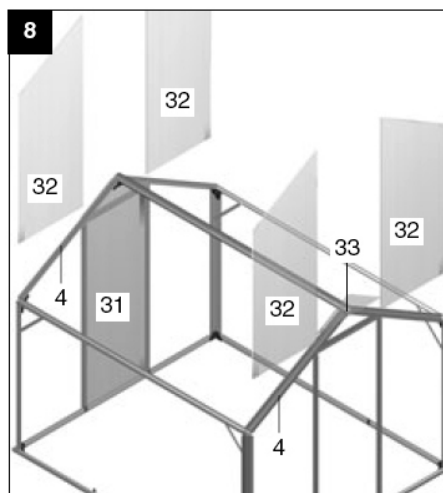
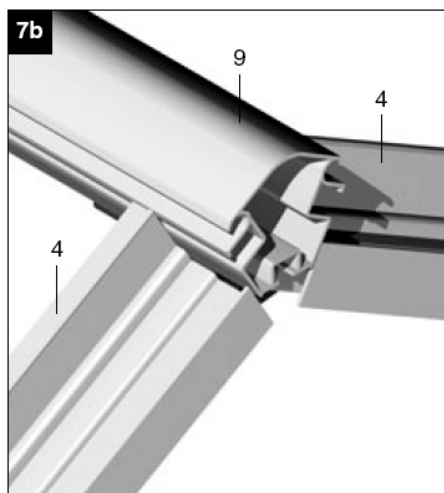
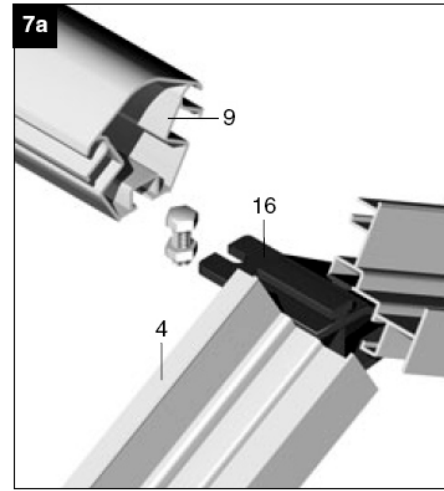
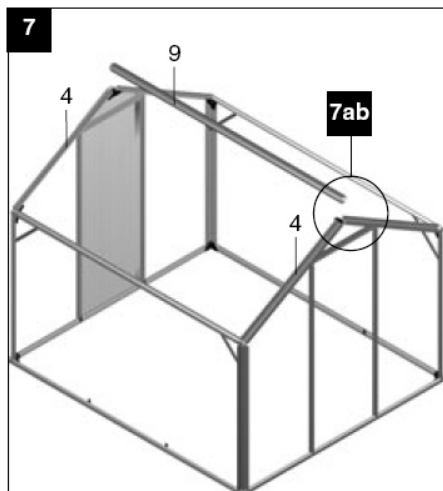
## Základ



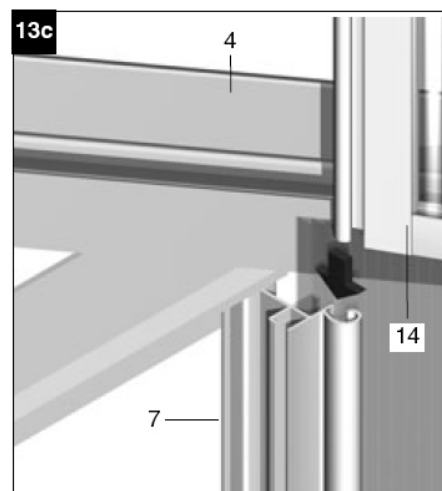
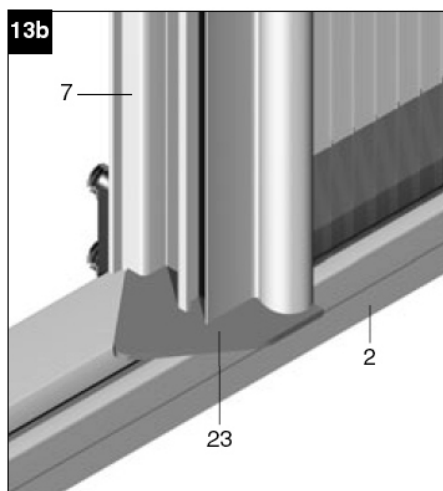
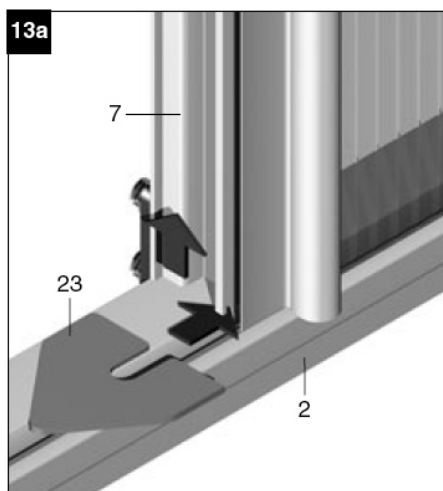
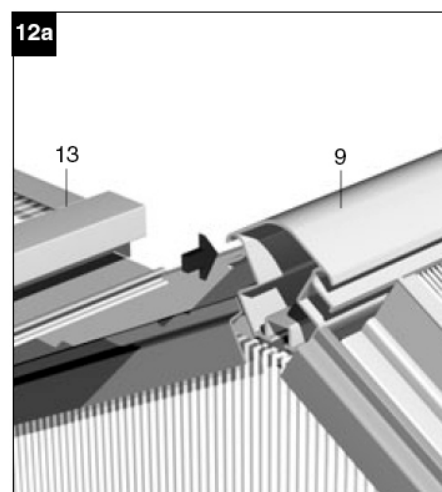
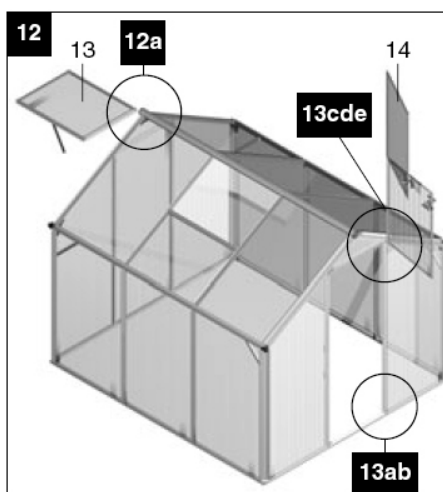
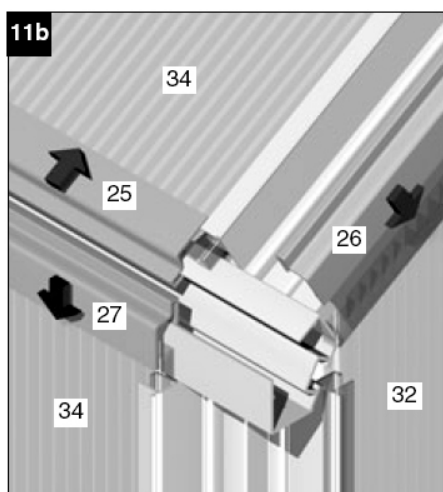
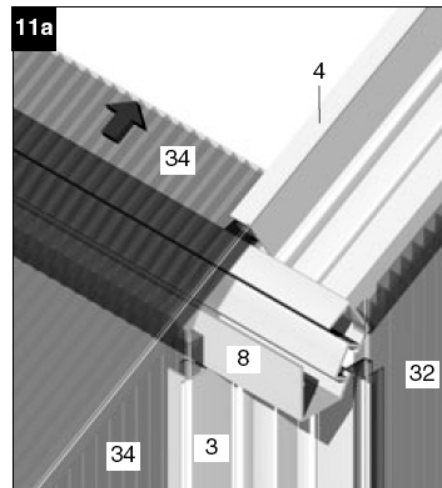
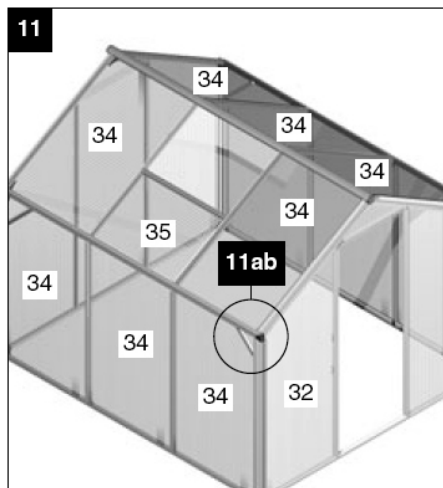
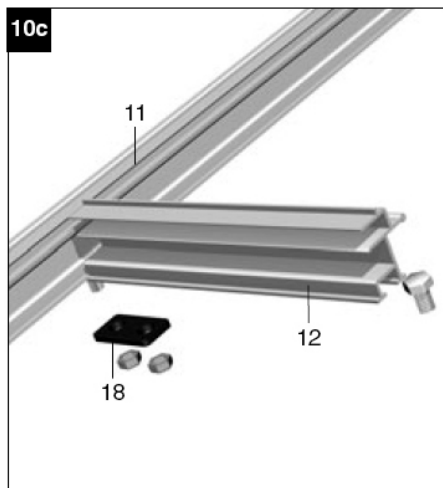
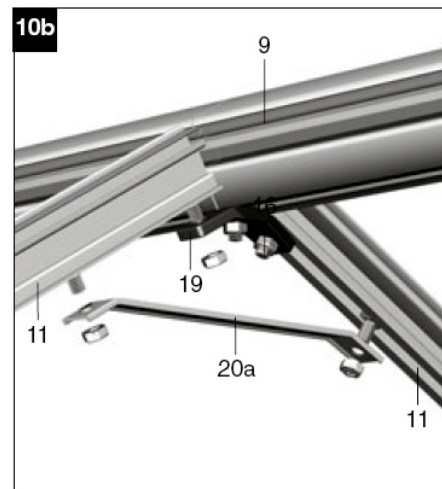
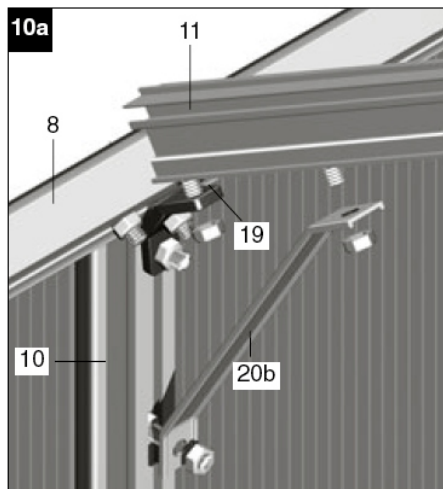
Typ	L	B
4 modulů	3060 mm	2330 mm
5 modulů	3800 mm	2330 mm
6 modulů	4540 mm	2330 mm

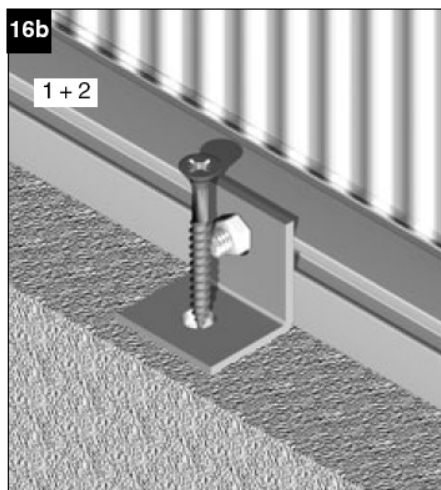
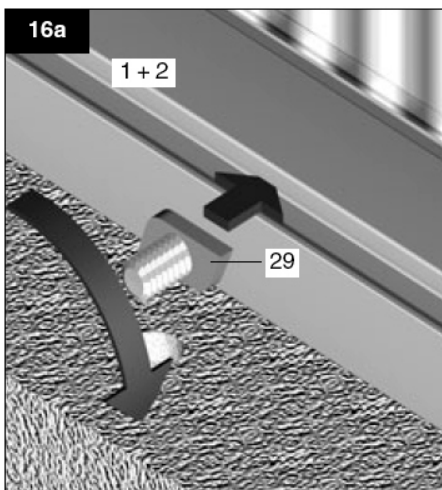
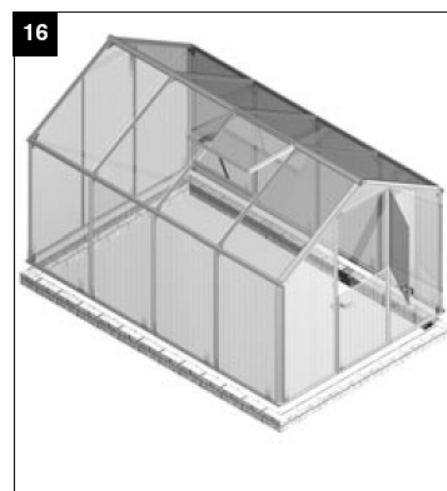
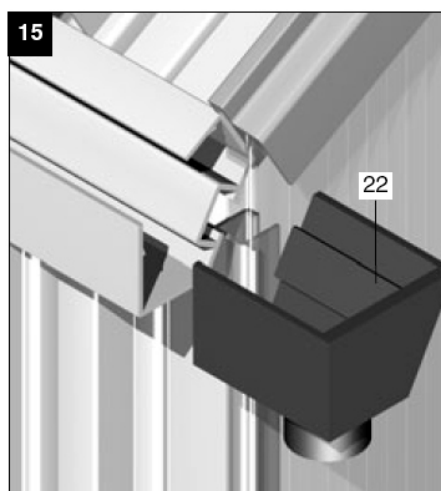
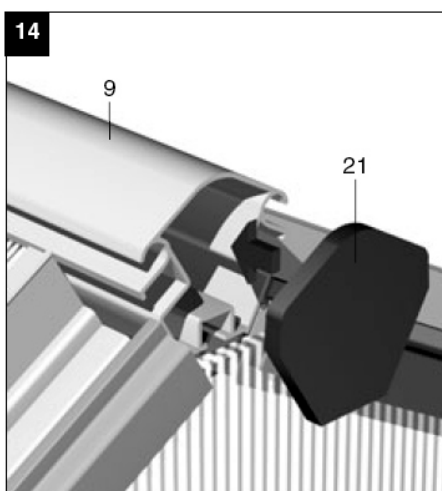
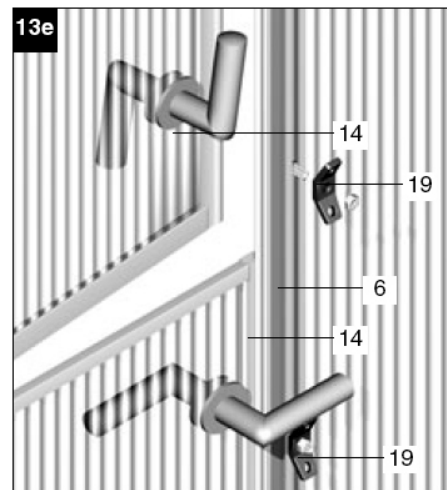
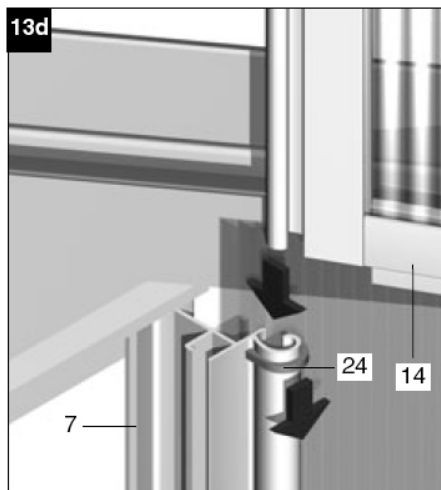












**Záruční podmínky:**

2 roky záruky na lávky, 15 let záruka na díly profilů.

Lhůta pro záruku začíná běžet dnem vystavení faktury. V rámci záruky odstraňujeme všechny funkční vady na skleníku, které je možno prokazatelně přičíst vadnému provedení nebo vadnému materiálu. K tomu potřebné náhradní díly a pracovní doba se neúčtují.

**Vyloučení**

Nárok na záruku se nevztahuje na přirozené opotřebení nebo na škody při dopravě jakož i na škody z působení krupobitím, větrem nebo sněhovou zátěží, dále na škody, které vzniknou nedodržením montážního návodu a nesprávnou montáží.

Výrobce neručí za nepřímé následné škody a škody na majetku.

Při nároku na záruku nebo při potřebě náhradních dílů se obraťte na Vašeho prodejce: