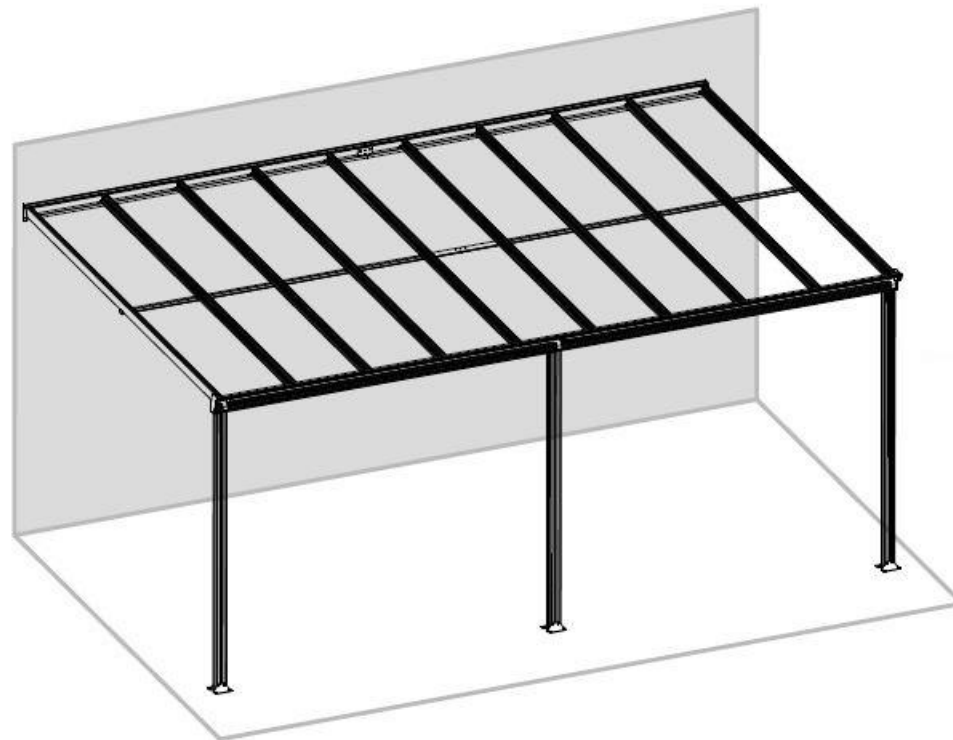


## Montážní návod – Pergola BW9

Velikost:  
(délka × šířka × výška)

557 cm x 300 cm x 192/258 cm



### **DŮLEŽITÉ**

Před montáží pergoly si důkladně přečtěte tento návod. Ujistěte se, že jsou v kartonové krabici všechny díly, jak je uvedeno v seznamu. Montáž provádějte postupně v souladu s tímto návodem. Nedotahujte příčky na maximum, dokud nedokončíte sestavení polykarbonátových desek.

### BEZPEČNOSTNÍ DOPORUČENÍ

Doporučujeme, abyste při montáži používali pracovní rukavice.  
 Neprovádějte montáž při větru nebo dešti.  
 Při práci používejte pevnou obuv a ochranné brýle.  
 Pergola musí být umístěna a upevněna na rovném povrchu.  
 Během stavby konstrukci nenaklánějte ani na ní netlačte.  
 Při montáži omezte pohyb dětí v okolí pro jejich bezpečí.  
 Pergolu nestavte v oblasti vystavené nadměrnému větru.  
 Nesnažte se stavět pergolu, pokud jste unavení, požili jste omamné látky, alkohol, nebo pokud trpíte závratí.  
 Pokud používáte žebřík nebo elektrické nářadí, dodržujte bezpečnostní doporučení výrobce.  
 Pod pergolou nesmí být uloženy horké předměty, jako jsou grily, letovací lampy atd.  
 Ujistěte se, že v místě kotvení pergoly nevedou žádné trubky či elektroinstalace.

### VŠEOBECNÁ DOPORUČENÍ

Jedná se o vícedílnou sestavu, na montáž si vyčleňte alespoň 5 hodin času.  
 Vyberte vhodné místo, např. bez převislých stromů.  
 V případě kotvení konstrukce na betonový základ, použijte předvrtané otvory v základně.  
 Je nutné zkontrolovat si součástky předem a položit si je na dosah.  
 Všechny malé dílky (šrouby atd.) ponechte v misce, aby se neztratily.  
 Po dokončení montáže je nutné udržovat střechu pergoly bez sněhu a listí.

### PÉČE A ÚDRŽBA

Pergolu je možné omýt čistou vodou pomocí tlakové myčky.  
 K čištění polykarbonátových dílů **NEPOUŽÍVEJTE** aceton, abrazivní nebo jiné speciální čisticí prostředky.

### DALŠÍ INSTRUKCE A OPATŘENÍ

Montáž pergoly doporučujeme provádět ve 2–4 lidech.  
 Pergola není pochozí.  
 Je doporučeno elektrické nářadí, které výrazně zefektivňuje montáž. Při jeho používání dbejte na bezpečnost svoji i svého okolí.

### POTŘEBNÉ NÁSTROJE A POMŮCKY

#### Ochranné pomůcky:

1. Přilba
2. Rukavice
3. Pracovní oděv s dlouhými rukávy
4. Lékárnička
5. Ochranné rukavice



#### Měření:

1. Svinovací metr (5 m)
2. Úhelník
3. Vodováha



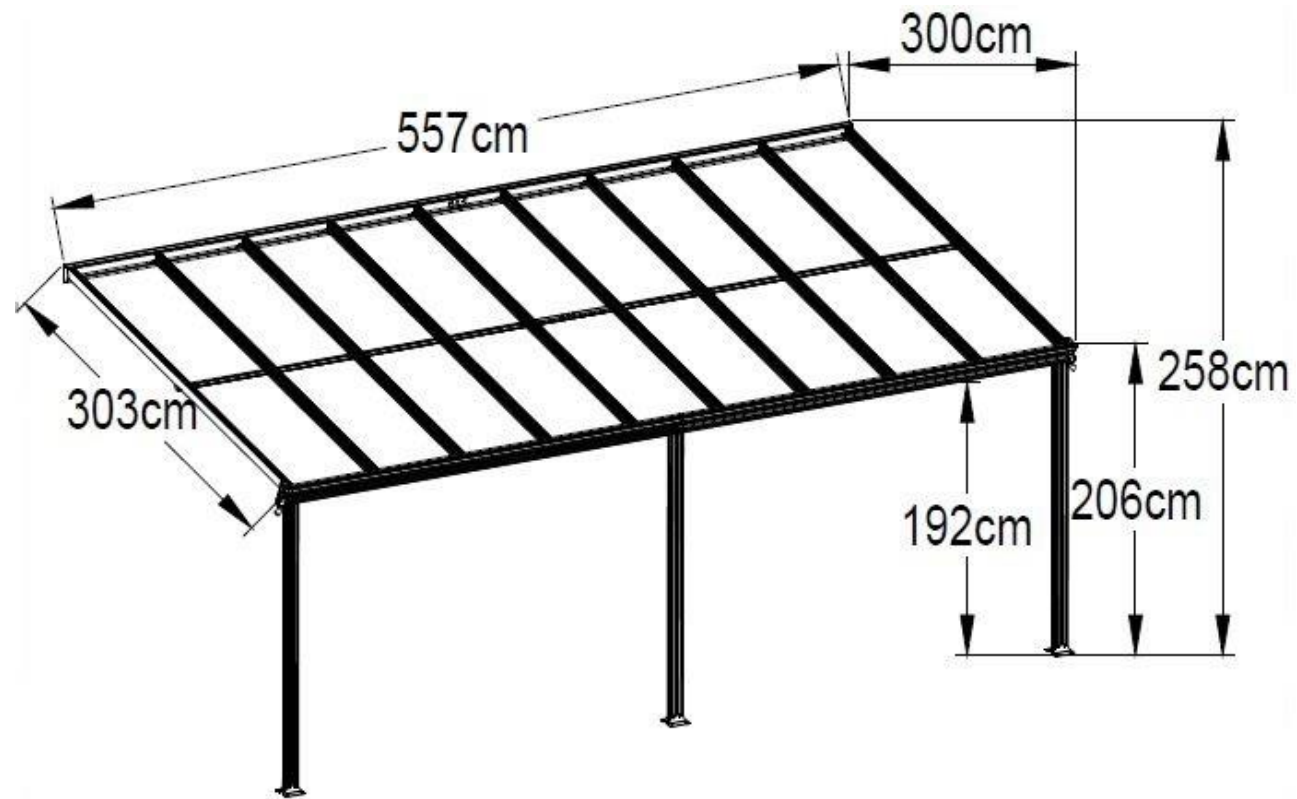
#### Instalační nástroje:

1. Štafle min. 1,5 m vysoké
2. Klíč 10 mm, nejlépe ráčna
3. Klíč 14 mm, nejlépe ráčna
4. Šestihranný klíč 5 mm (imbus)
5. Elektrický aku šroubovák + 5 mm šestihranný klíč
6. Gumová palice
7. Fixa
8. Silikon
9. Příklepový bit (8 mm a 10 mm)
10. Odlamovací nůž
11. Křížový šroubovák



Silikon

ROZMĚRY pergoly BW9



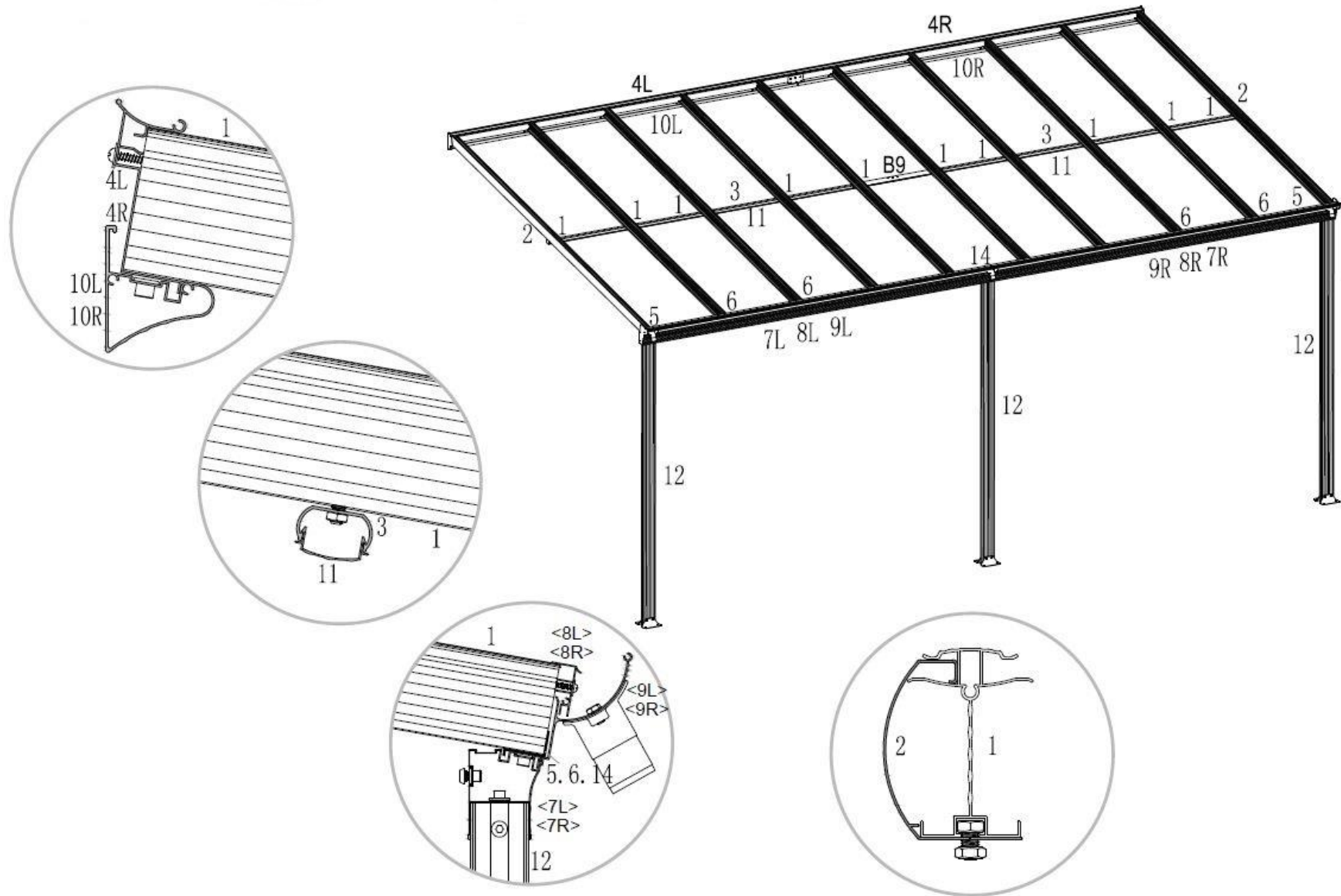
### SEZNAM DÍLŮ:

Profily			Č.	Množství	PŘIPOJENÍ	Č.	Množství	Šroub
Č.	Množství							
1	10	2968mm	B1	6	B1	F1	20	5-40mm
2	2	2968mm	B2	3	B2	F2	24	6-12mm
3	2	2767mm	B4	2	B4	F3	8	5-20mm
4L	1	4L	B5L	1	B5L	F4	85	6-10mm
4R	1	4R	B5R	1	B5R	F4-1	37	6mm
5	2	80mm	B7	2	B7	F4-2	4	6mm
6	4	120mm	B8	1	B8	F4-3	6	6mm
14	1	1953mm	B9	1	B9	F5	10	4-35mm
7L	1	7L	B10	1	B10	F6	12	6-50mm
7R	1	7R	B11	1	B11	F7	2	4-12mm
8L	1	8L	B12	3	B12	F8	6	6-12mm
8R	1	8R				F0	40	6mm
9L	1	9L						
9R	1	9R						
10L	1	10L						
10R	1	10R						
11	2	2767mm						
12	3	1950mm						
-4-								

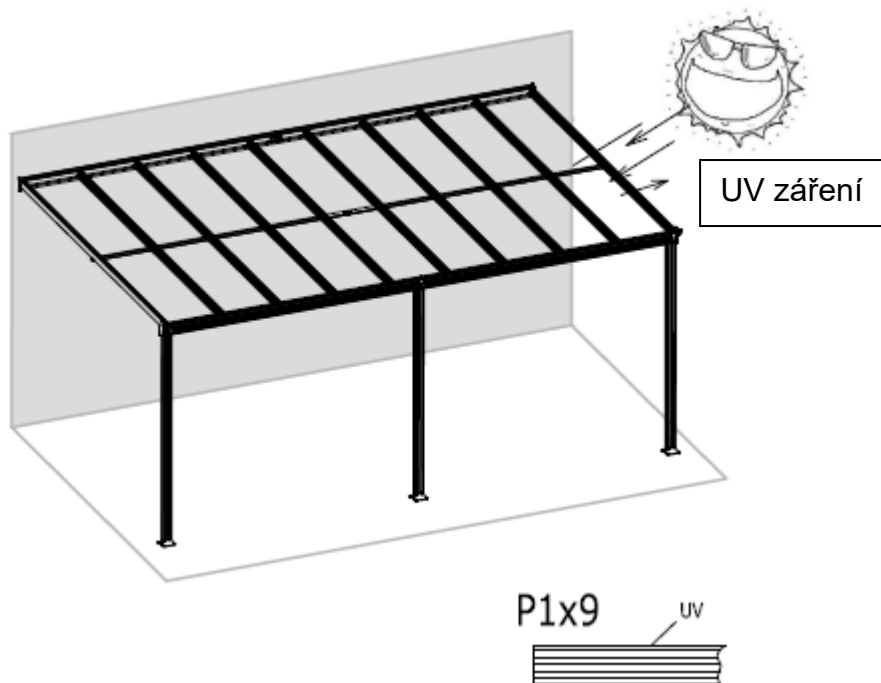
  

R1x1	R2x1	R3x1	S8 x12	S9 x3
x9				

Schématický nákres instalace konstrukce:



### SOUHRNNÝ PŘEHLED PRO POLYKARBONÁTOVÉ DESKY



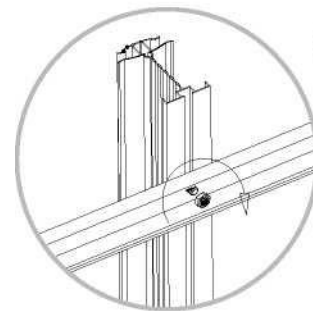
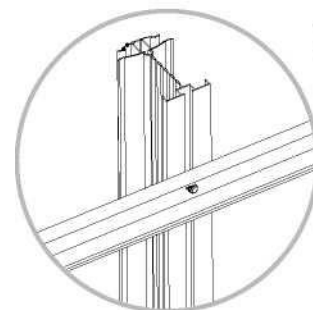
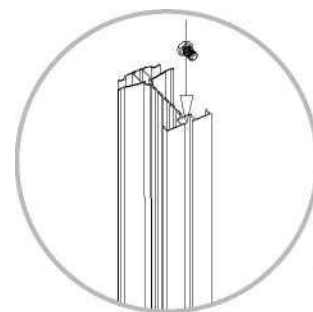
**POZOR!** Desky mají jednostrannou UV ochranu. Tato strana je pokryta ochrannou fólií s potiskem určujícím orientaci ke slunci. Ochranné fólie při montáži odstraňte, ale nezapomeňte si UV stranu označit. Bez ochranné fólie jí už nepoznáte.

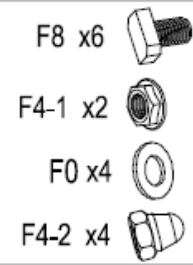
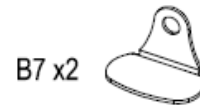
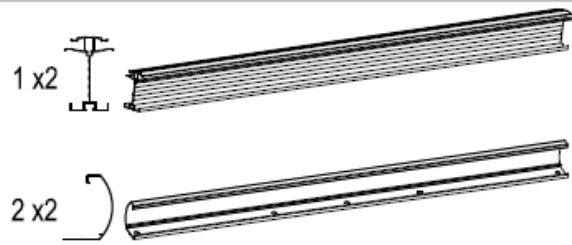
### Instalace „šestihránného šroubu“

Umístěte „šestihránný šroub“ do drážky, otočte jej ve směru hodinových ručiček, dokud se nepřestane otáčet.

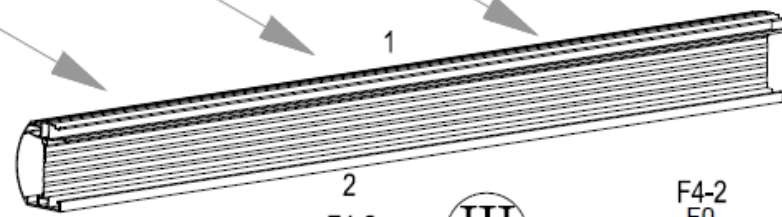
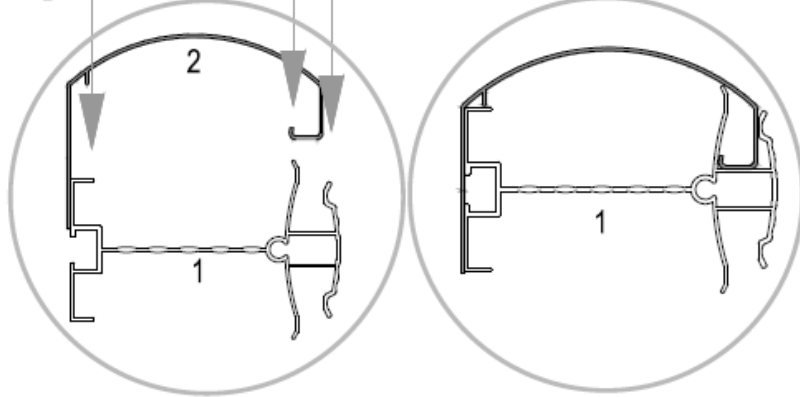
„Šestihránný šroub“ rukou seřídte a otočte tak, aby závity zapadly na místo.

Na „šestihránný šroub“ umístěte další díly a montážní matici.

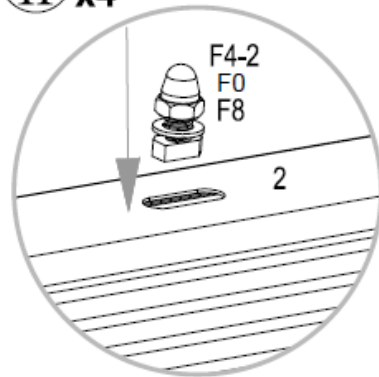




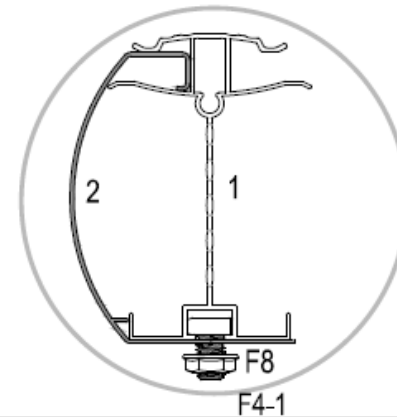
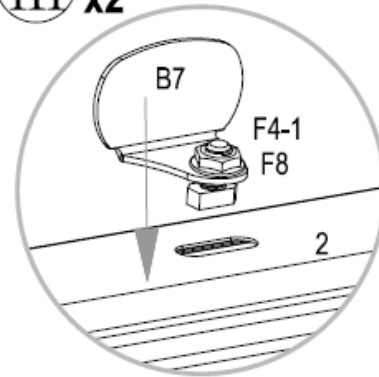
**I** x2

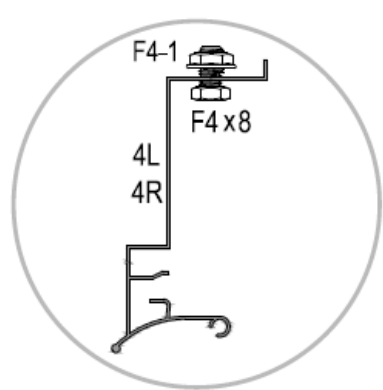
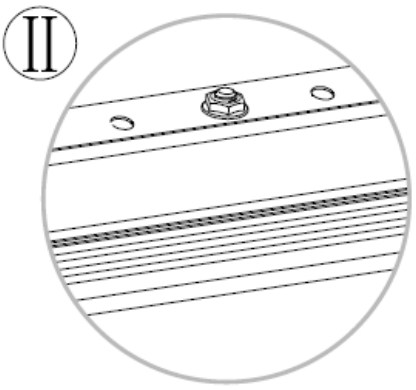
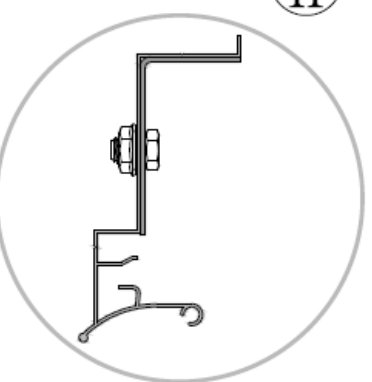
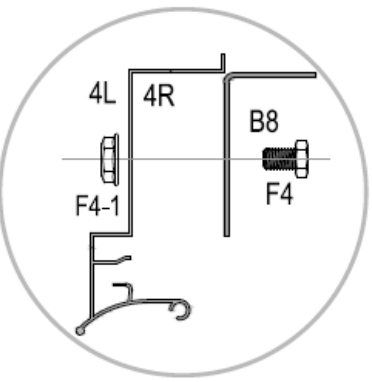
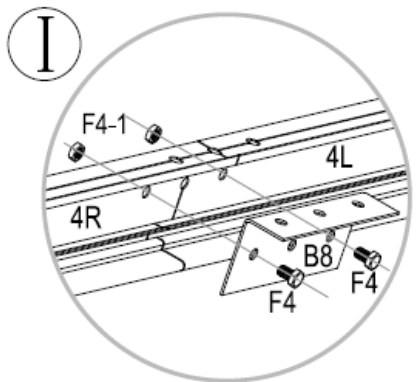
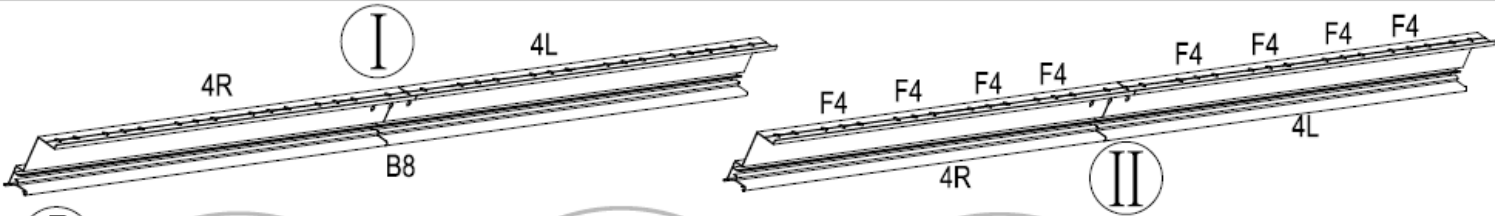
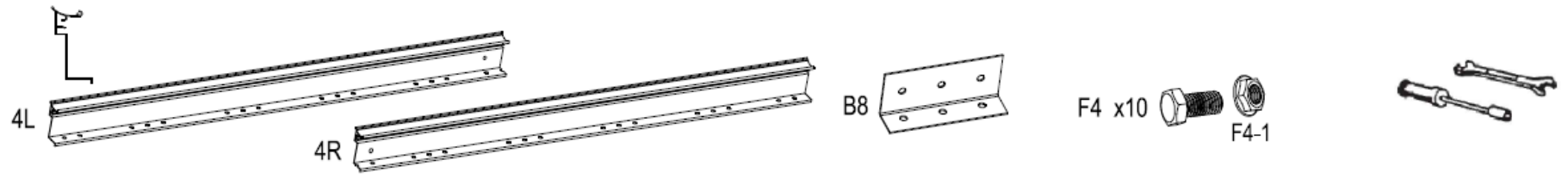


**II** x4



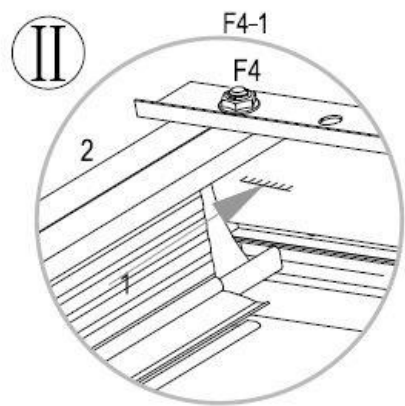
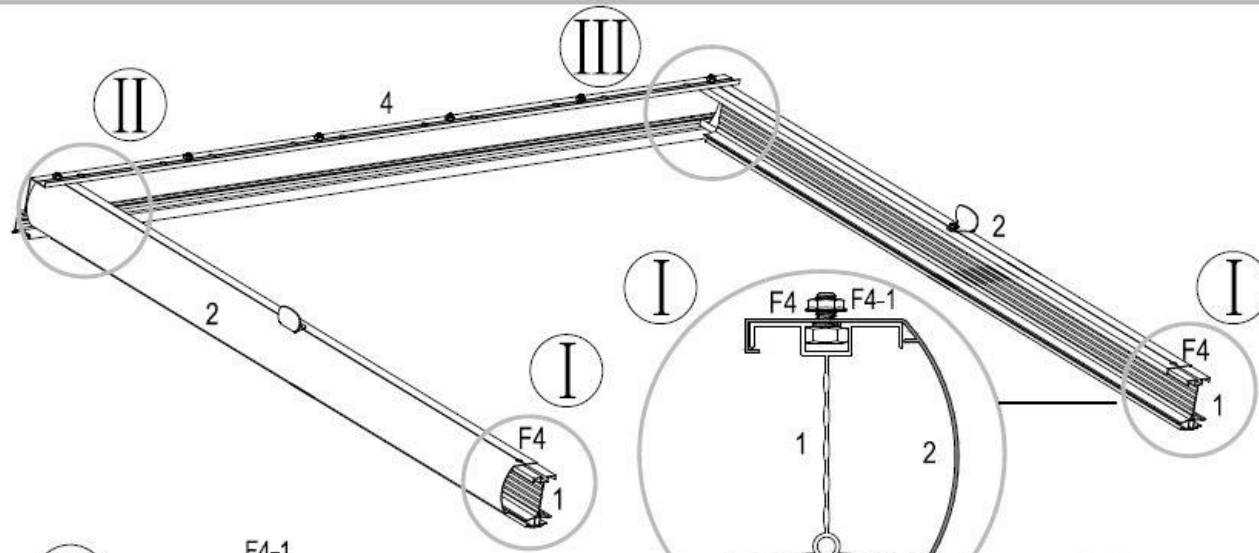
**III** x2



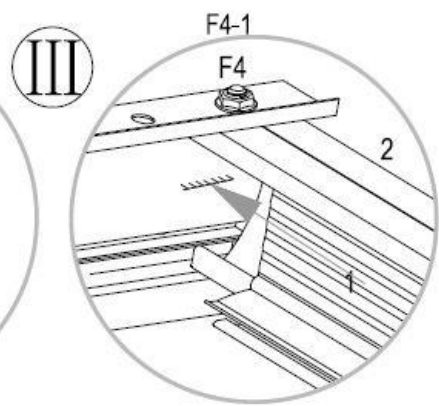
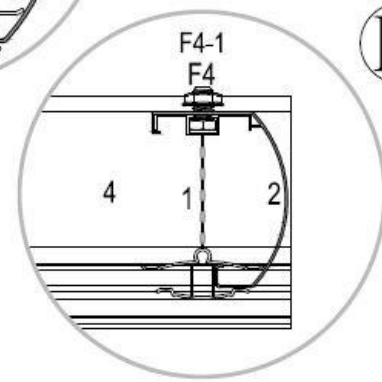


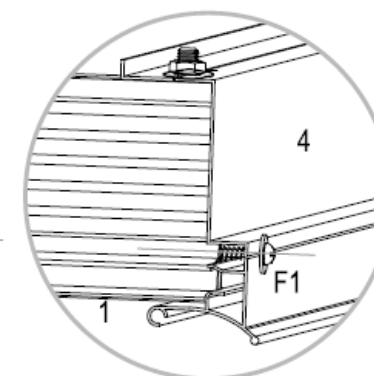
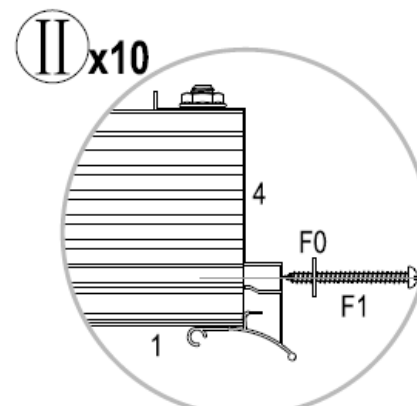
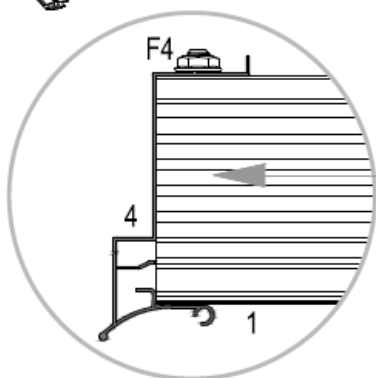
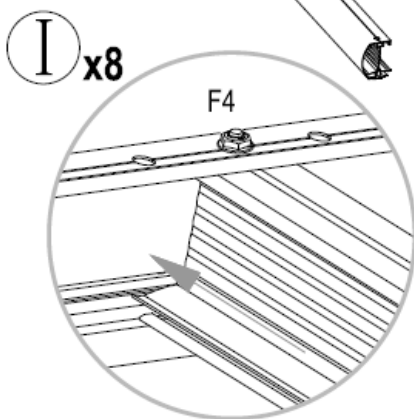
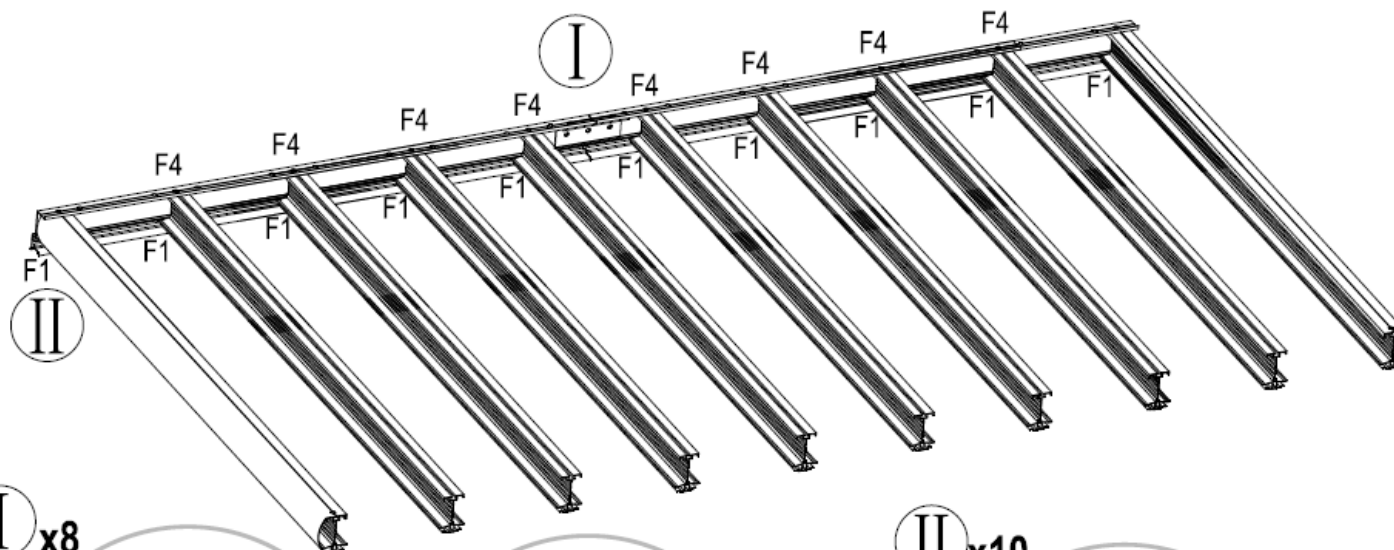
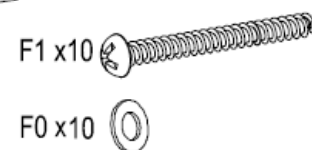
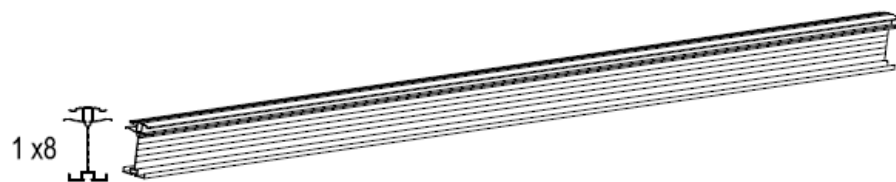


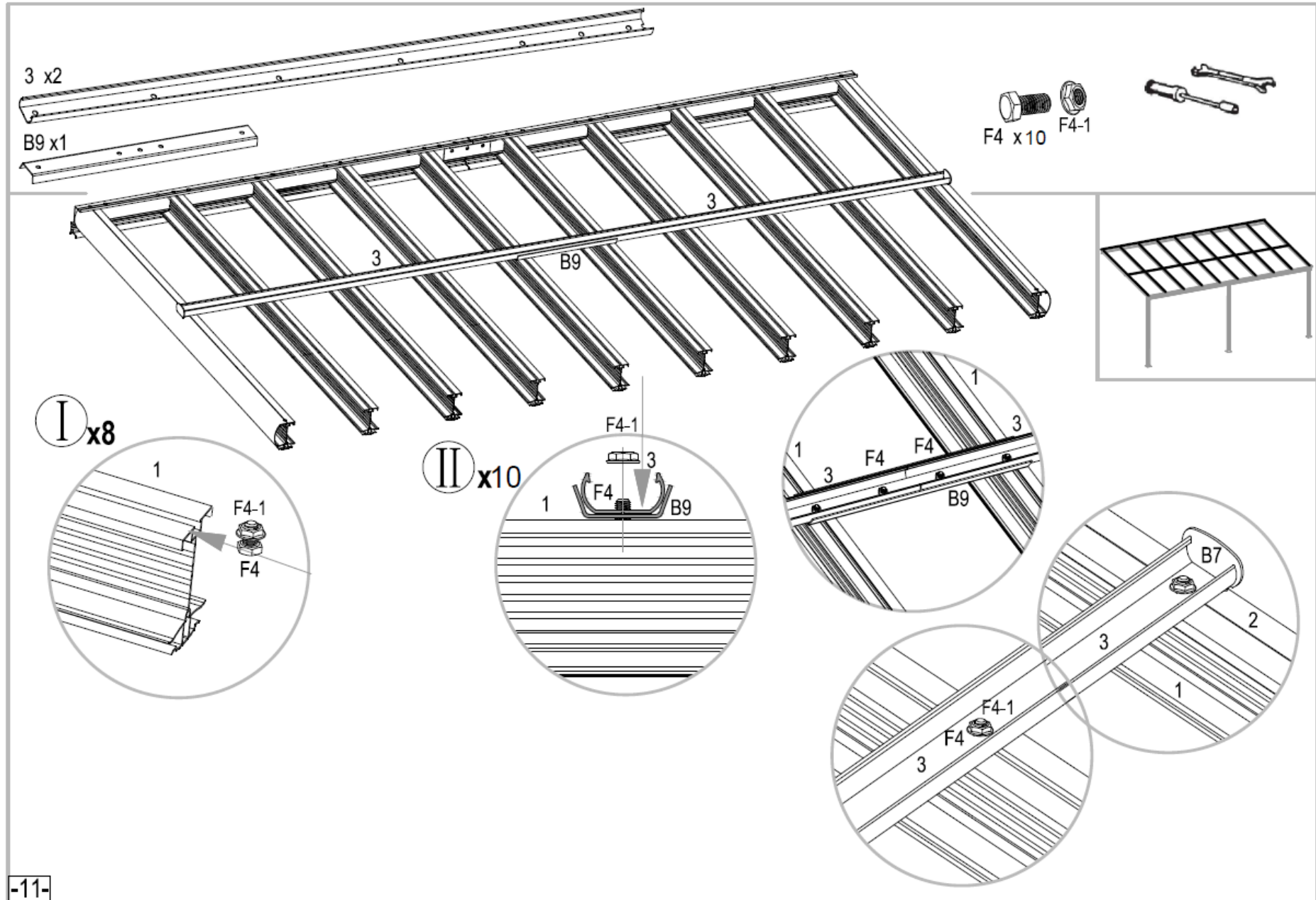
F4 x4   F4-1

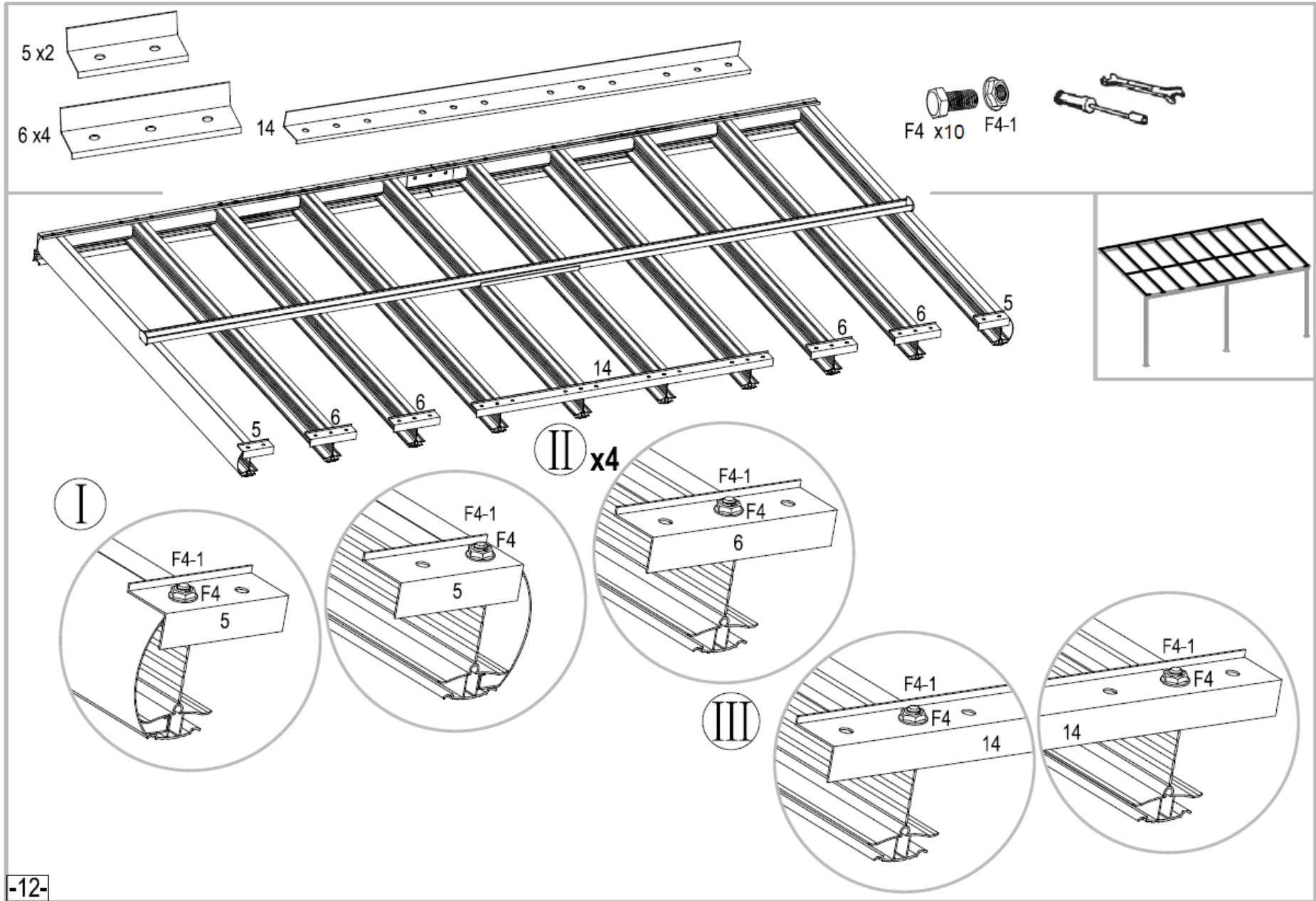


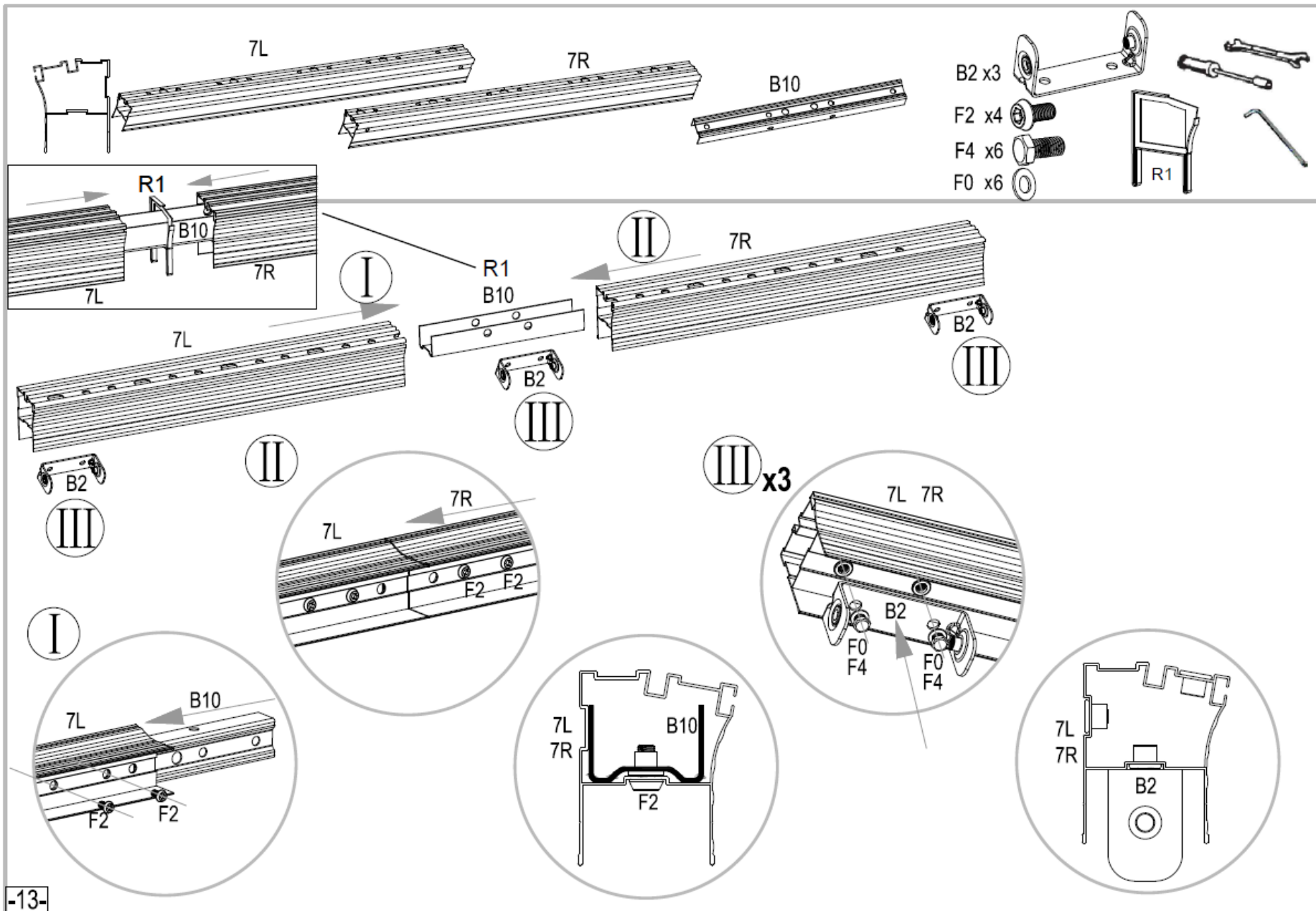
**!** č.1 a č.4 jsou kolmé

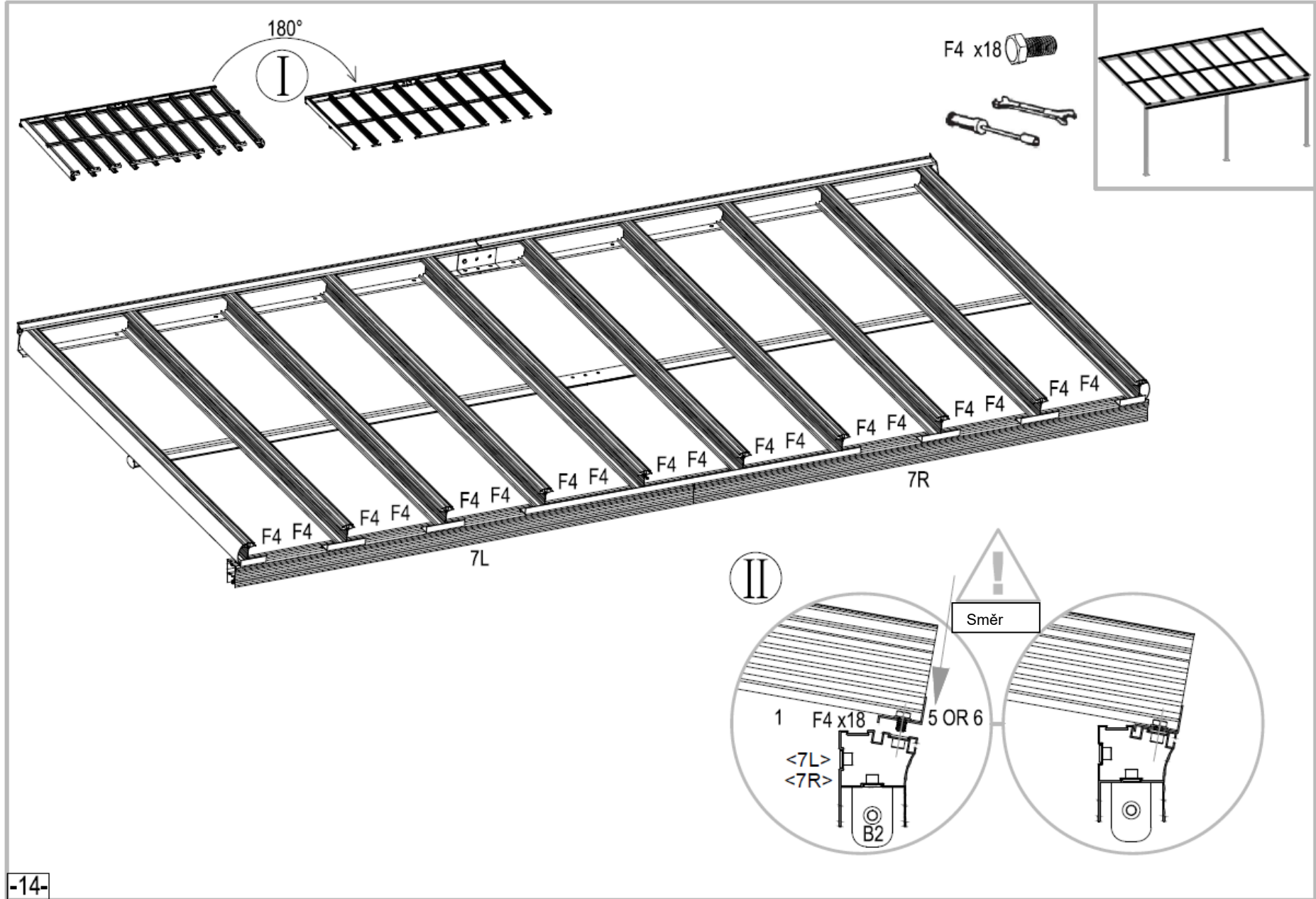






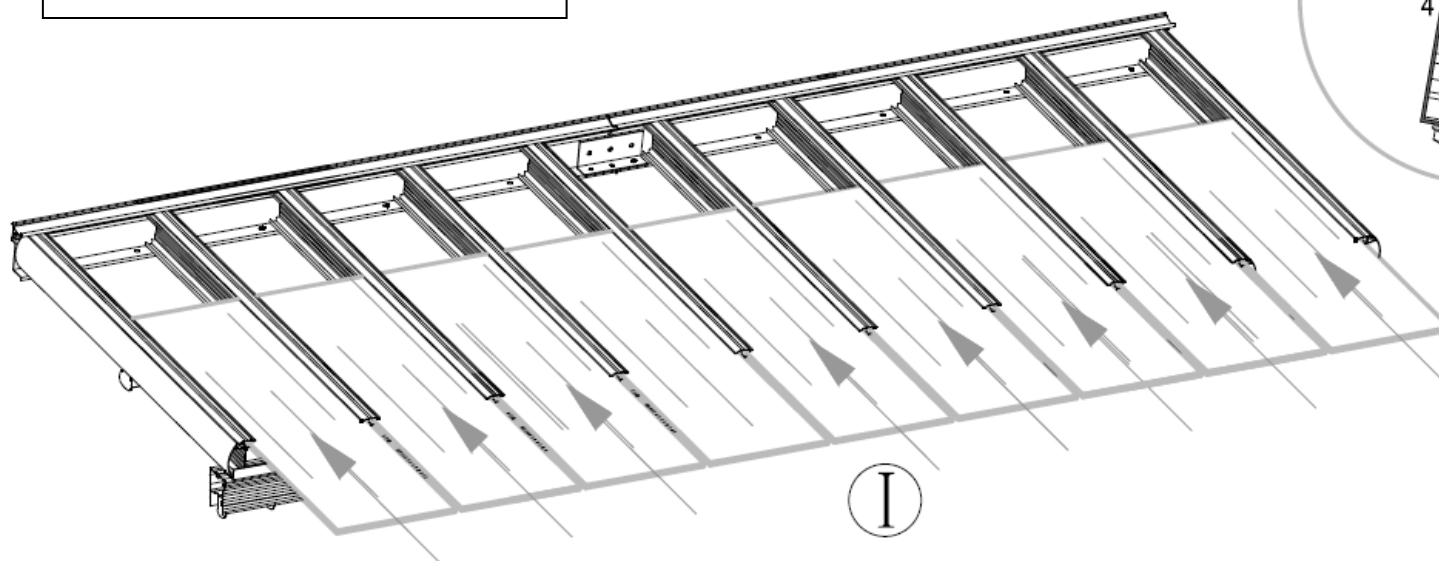
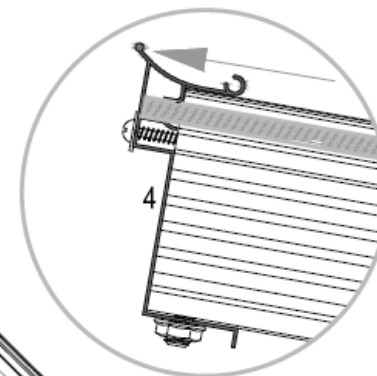


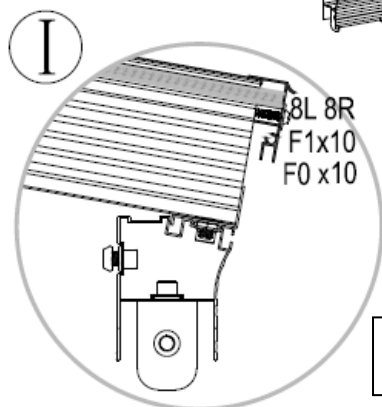
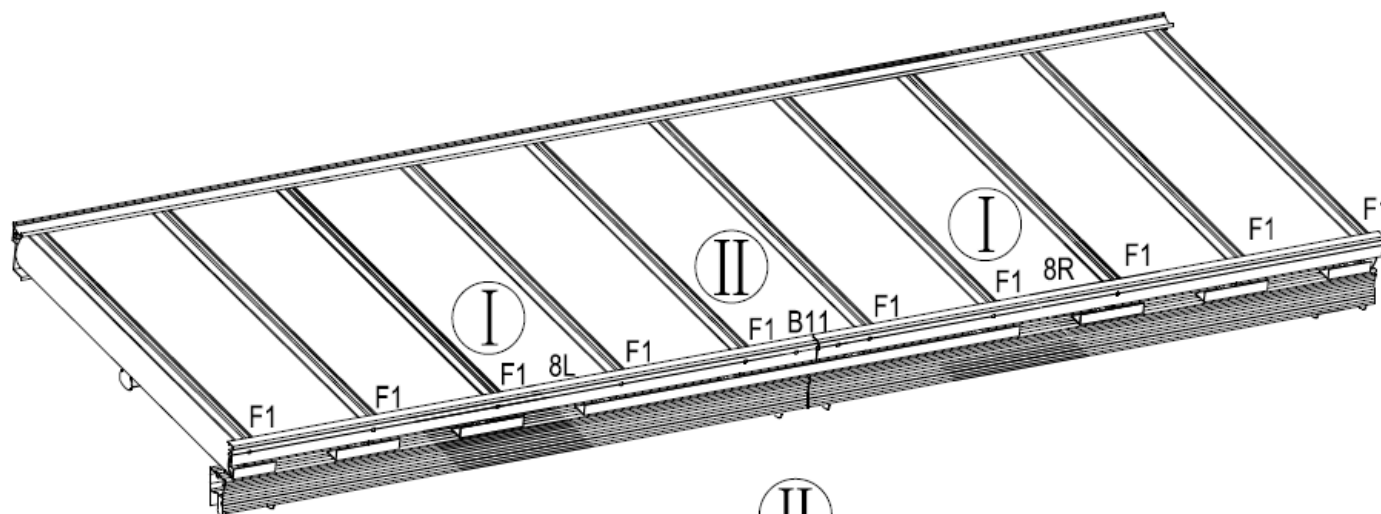
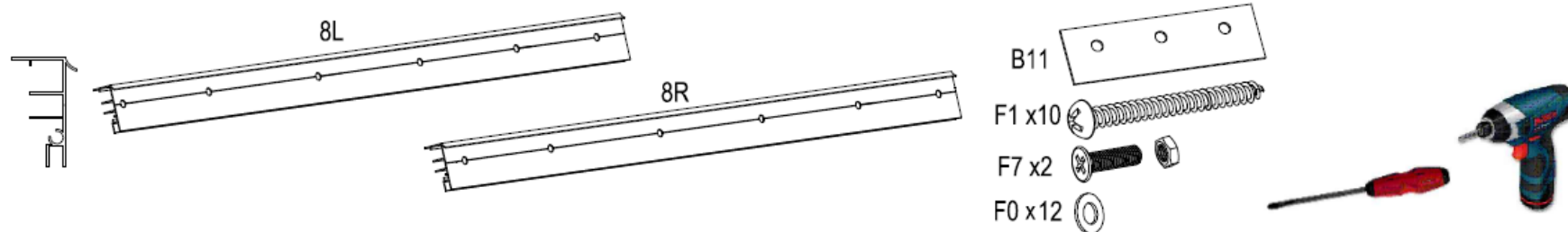




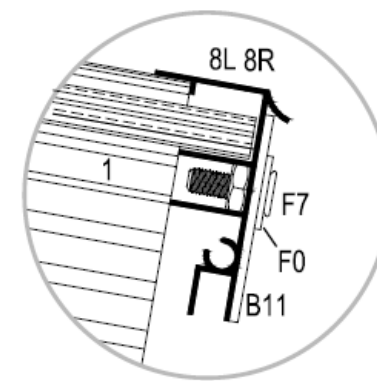
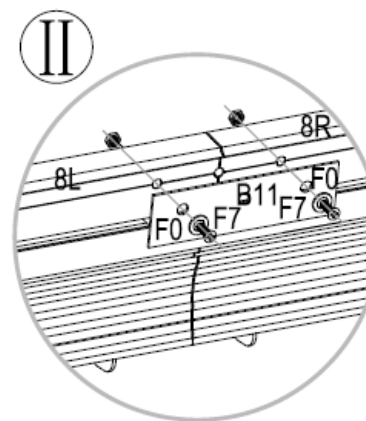
x9

Při pokládce dbejte na správnou stranu desky vůči UV záření! Viz upozornění na straně 6.

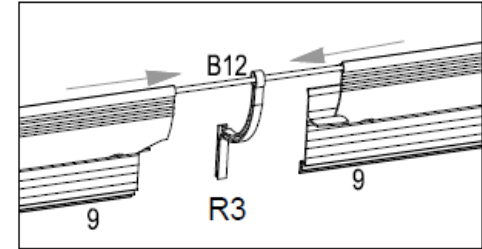
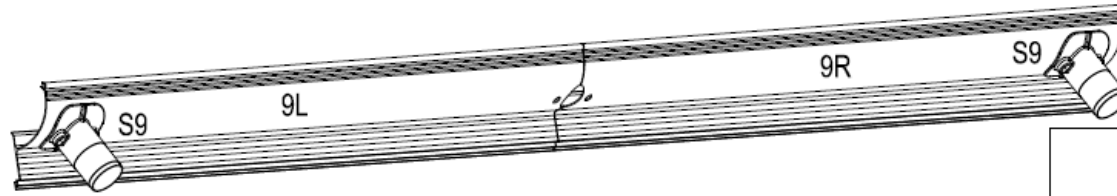
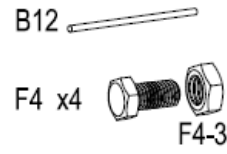
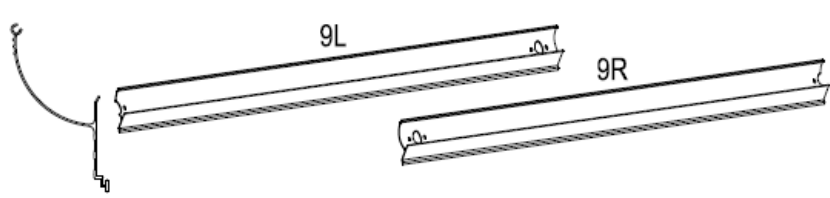




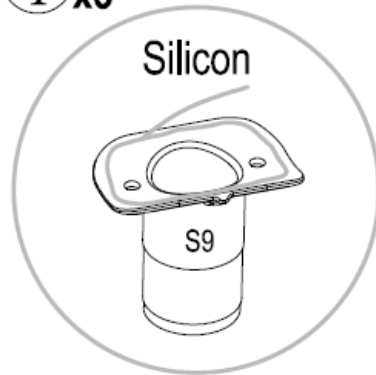
Šrouby F1 jdou lépe zašroubovat, když je namažete



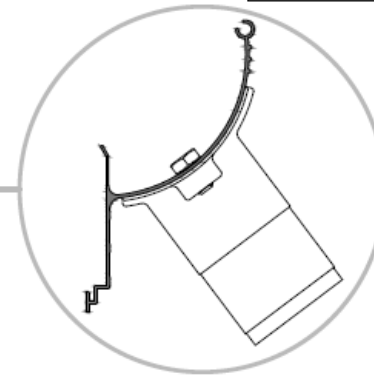




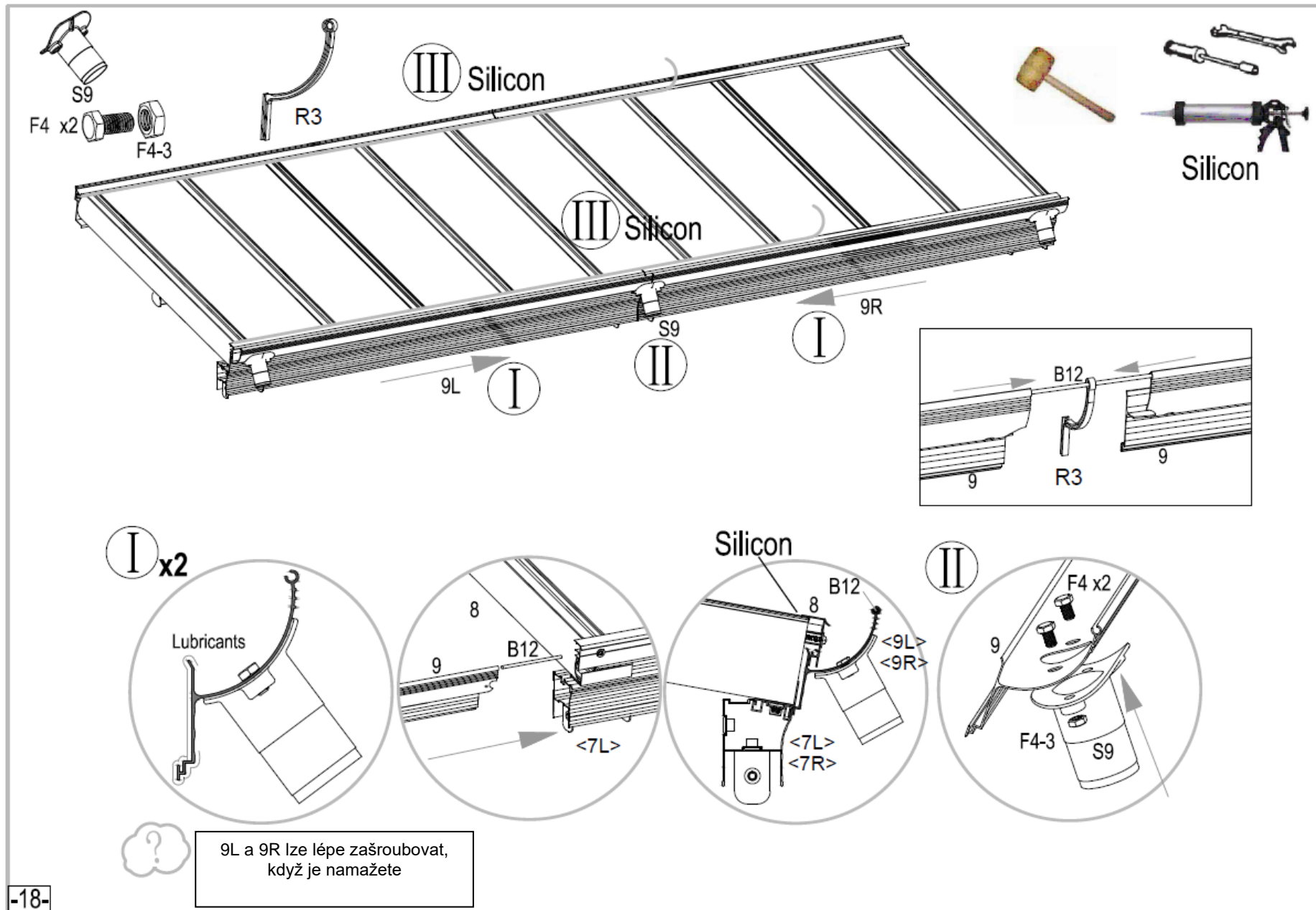
I x3



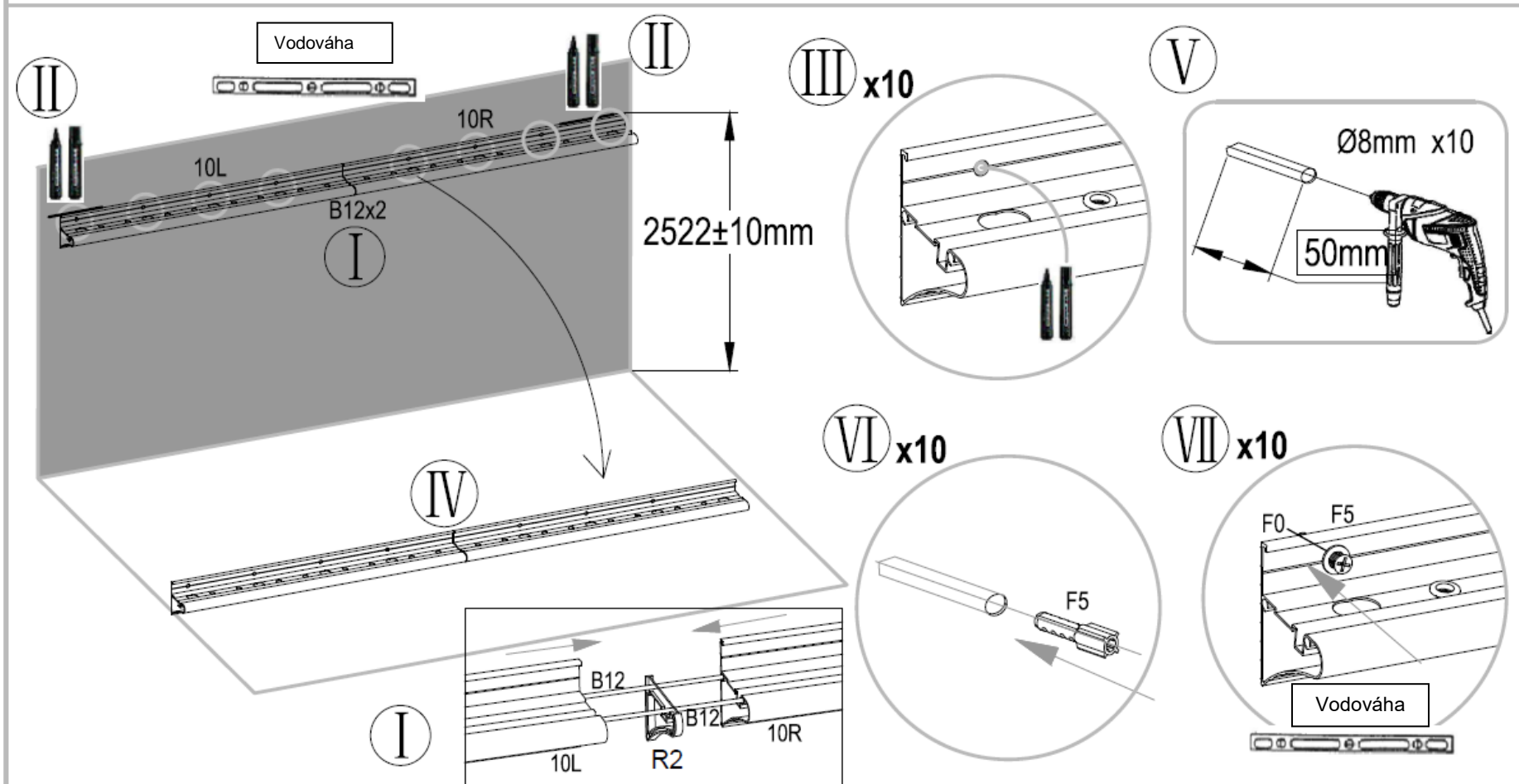
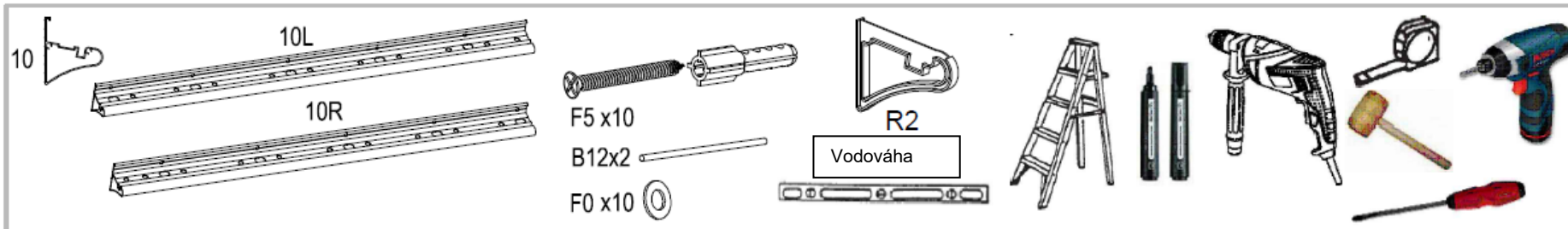
II x2

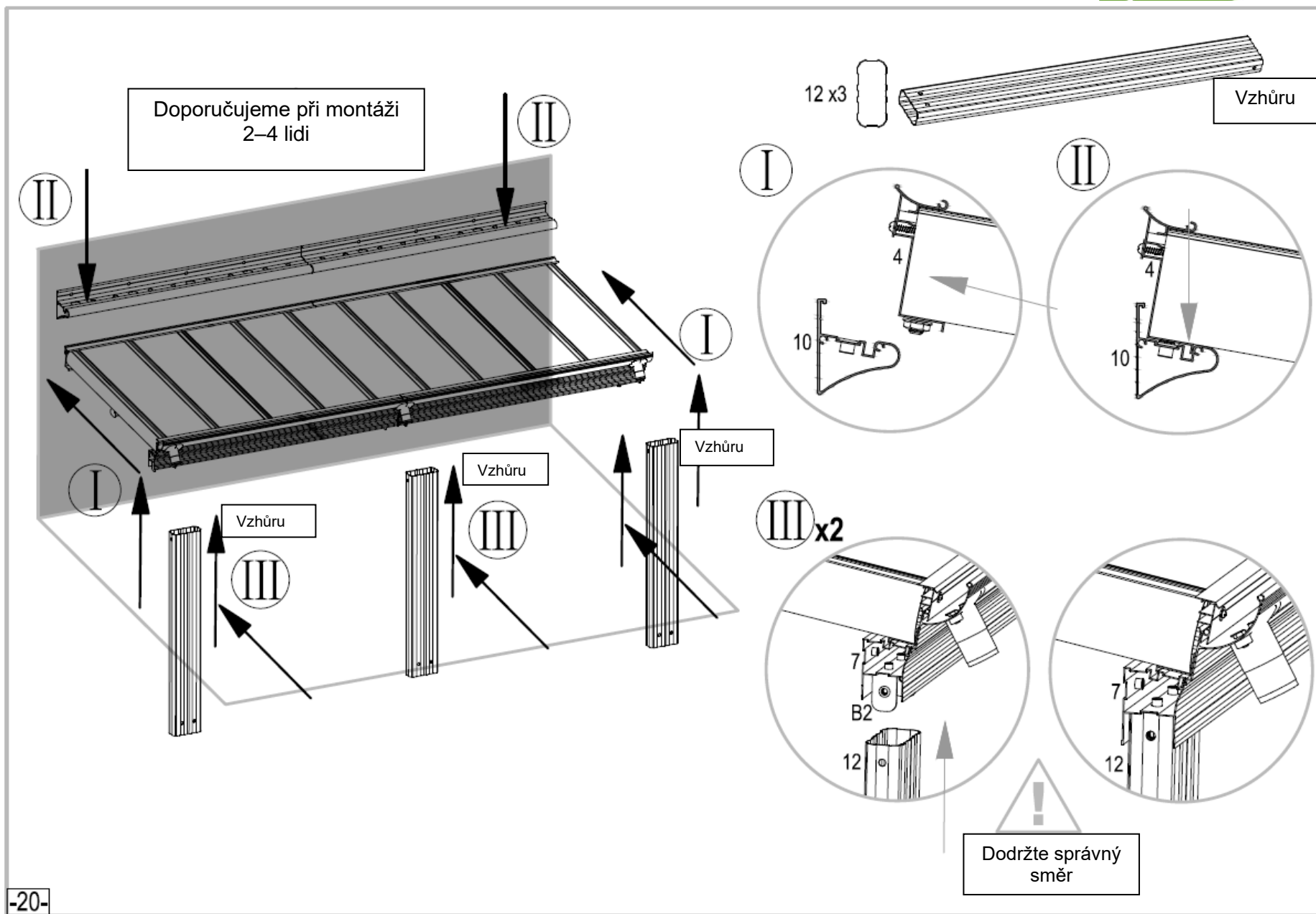


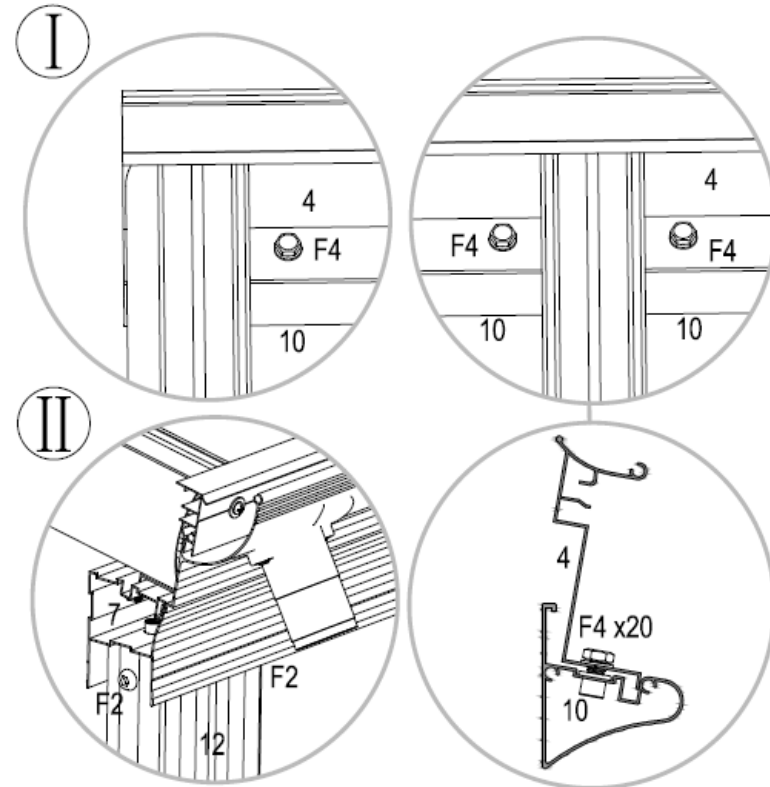
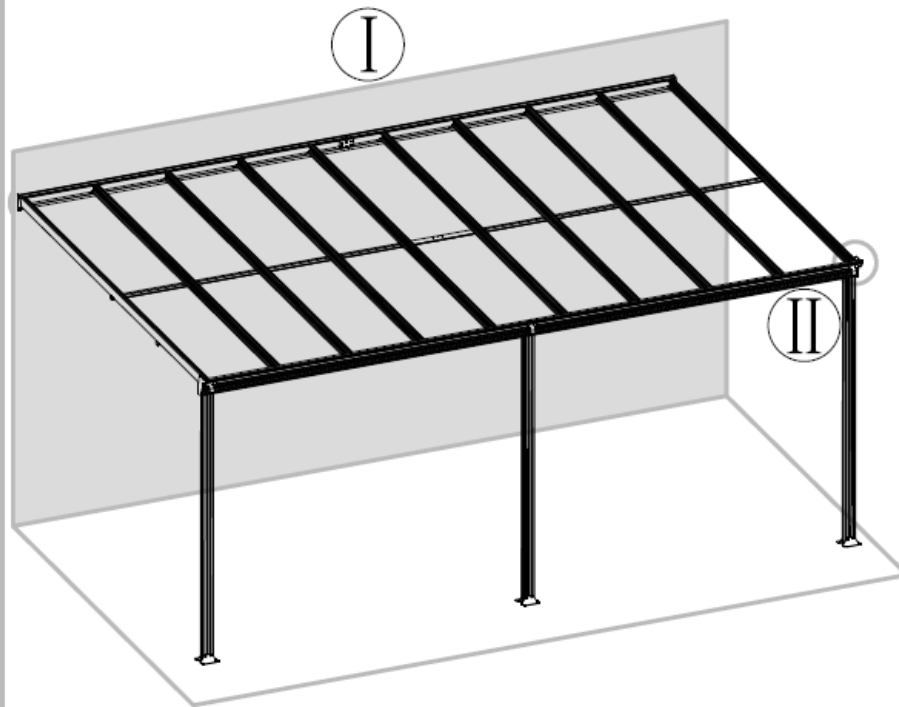
!  
Pozor na správný směr!

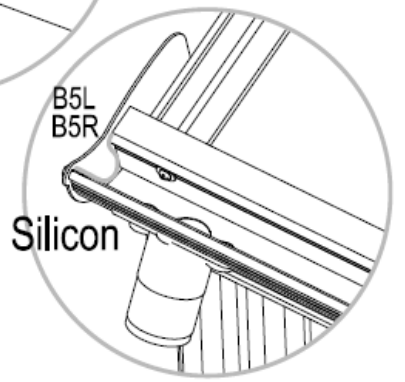
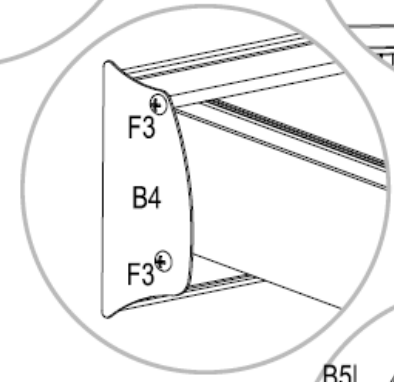
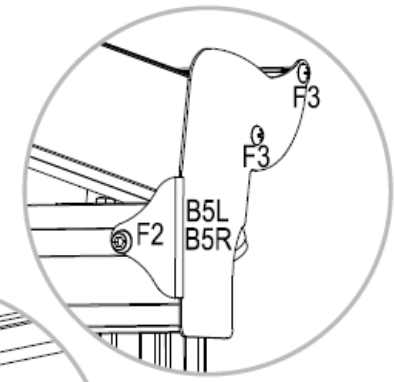
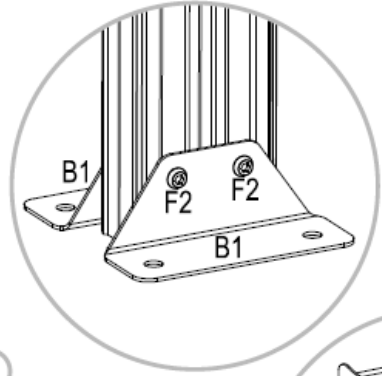
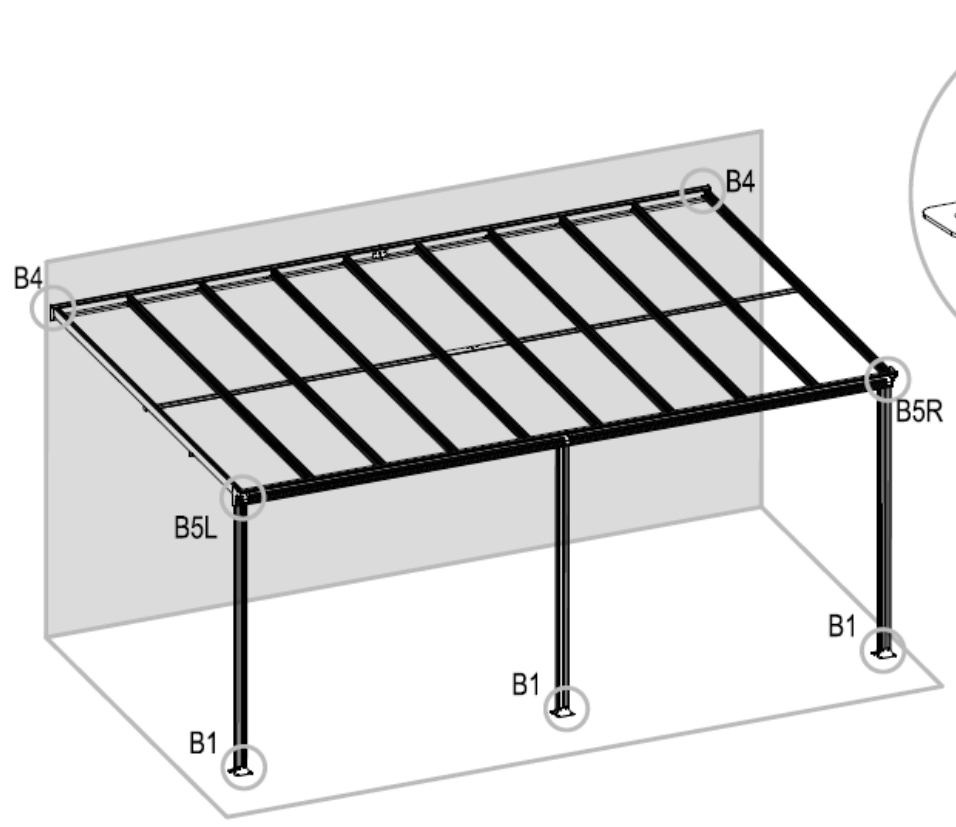
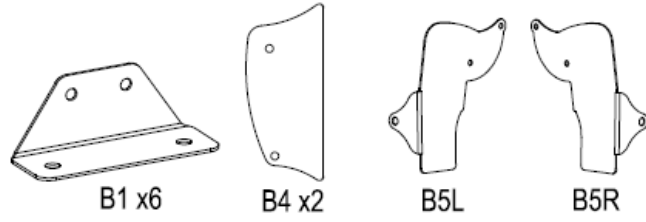


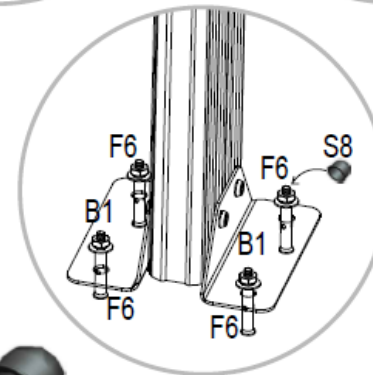
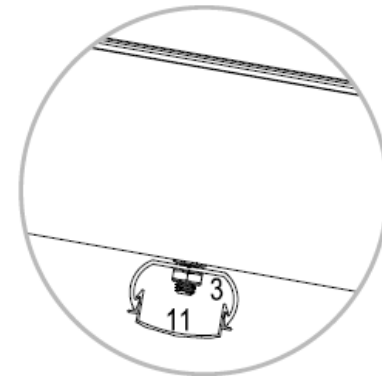
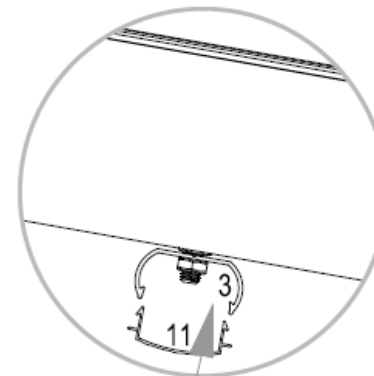
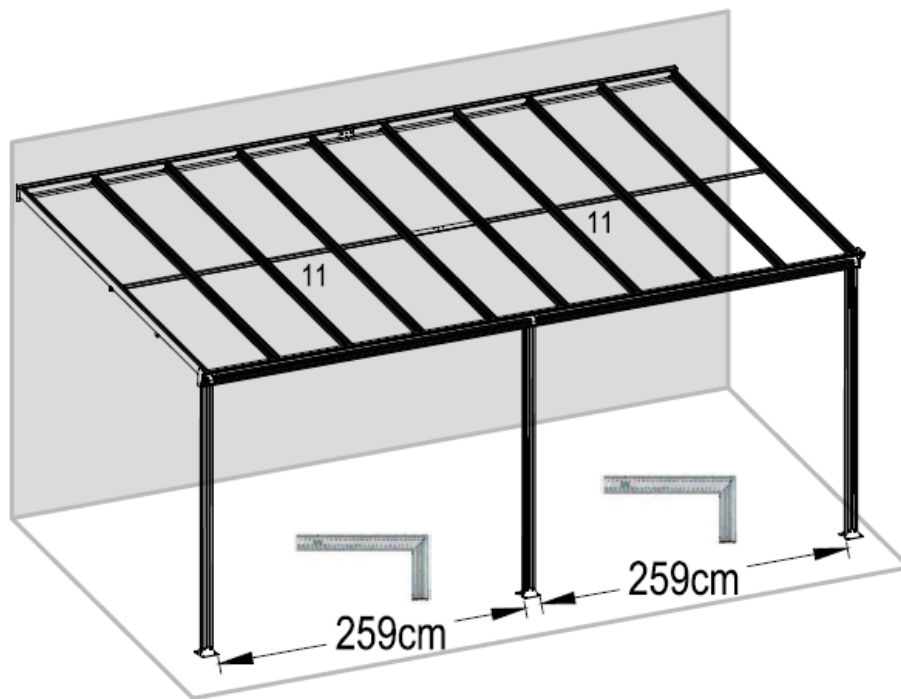
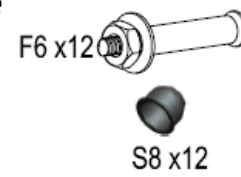
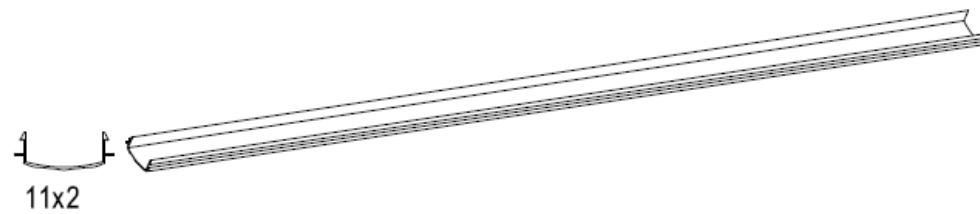
? 9L a 9R lze lépe zašroubovat, když je namažete











Zakryjte všechny šrouby F6. Zaklepejte krytky S8 dřevěnou nebo gumovou paličič. Zajistěte je tak, aby nespadly.

**Údržba:**

Správné vyrovnání konstrukce.

1. Pergola musí stát na rovné a zpevněné ploše. V opačném případě se může naklonit ke straně nebo jinak vychýlit. Pokud se tak stane, co nejdříve přístřešek a podklad vyrovnejte, aby nedošlo k trvalému zdeformování konstrukce

2. Zabraňte zatěžování střechy sněhem, listím nebo jiným materiálem.

Ze střechy pravidelně odmetejte listí a jiné znečištění. Při sněžení odstraňujte sníh v intervalu v závislosti na sněhové situaci.

**Udržování pergoly z polykarbonátových desek:**

1. Pokud je polykarbonátová deska proražená, můžete k opravě použít silikon na plasty nebo ji opravit průhlednou páskou.

2. Nevystavujte pergolu otevřenému ohni a sálavému teplu, může dojít k jeho deformaci!

**Údržba konstrukce:**

1. Rám je vyroben ze slitiny hliníku, pokud se na něm při vysoké teplotě a ve vlhkém prostředí objeví bílé skvrny, otřete je hadříkem. Bílé tečky se mohou objevit ve vlhkém a horkém prostředí, nemají vliv na životnost nebo trvanlivost konstrukce.

2. Minimálně jednou za půl roku je třeba kontrolovat spoje a spojovací materiál. Pokud jsou šrouby uvolněné tak dotáhnout. Zkorodovaný materiál je nutné ihned vyměnit za nový.

**Postup při nepříznivém počasí:**

1. Při bouři nezůstávejte pod přístřeškem.

2. Při síle větru dosahující 70 km/h a více je nutné dodatečné ukotvení přístřešku.

3. Ze střech odstraňujte listí, aby se nesnižovala průhlednost a průsvitnost stříšky.

4. Při sněžení odstraňujte sníh v intervalu v závislosti na sněhové situaci.

