

Montážní návod



„Oskar“
(21mm)



1301 - CPR - 0730

11

ETA-11/0289

DŮLEŽITÉ INFORMACE A UPOZORNĚNÍ

Vážený zákazník, děkujeme za důvěru, kterou jste nám projevili zakoupením našeho výrobku. Věříme, že s ním budete spokojeni a přinese Vám potěšení, což je našim prioritním zájmem. Rádi Vám poskytneme při montáži a využívání odbornou pomoc.

Chatka je vyrobena z kvalitního smrkového dřeva, uměle sušeného na optimální relativní vlhkost pro exteriér, hladce opracovaného, bez povrchové ochrany. Je to přírodní materiál, který má své specifické vlastnosti a ty je nutné při skladování, stavbě, tak v dalším užívání respektovat, aby Vás stavba těšila a nezklamala.

Základní charakteristikou je, že dřevo je přírodní materiál, který podléhá zejména vlivu vlhkosti, ale i působení dalších povětrnostních vlivů na svůj vzhled, rozměry a životnost. Vlivem vlhkosti - přímé působení vody na dřevo, jakož i vzdušná vlhkost, způsobují zvětšování a zmenšování rozměrů jednotlivých dílů v takovém rozsahu, že mohou způsobit problémy při montáži i po smontování. Je proto důležité, aby jste po zakoupení zkontrolovali, ať už při prodeji dodaný balík nevykazuje vážné poškození obalu a namoknutí dílů - v takovém případě to hned reklamujte u prodejce. Ochranná fólie sice chrání proti vlhkosti, ale nezaručuje plnohodnotnou ochranu proti přímému dešti a sněhu. Proto je nutné balíky skladovat v suchém prostředí, chráněné proti přímému působení deště, ale i intenzivního slunce. Přímé působení slunečního záření způsobuje vysoký ohřev a nepřiměřené vysušování nad optimální relativní vlhkost, což se může projevit kroucením desek, případně jejich praskáním s následnými problémy při montáži. Také neskladujte díly před montáží ve vytápěném prostoru - zkroutí se a praskají. Pokud zakoupenou chatku, která je uložena v paletě, musíte přeložit a skladovat před montáží více než 1 den je nutné, aby jste jednotlivé desky uložili opět na sebe, zatížily jejich a zakryly fólií, jinak hrozí zkroucení desek.

Příprava základu pro stavbu

Je velmi důležité, aby základ pod stavbu byl optimálních rozměrů, rovný a stabilní. Doporučené rozměry najdete v montážním návodu, ale i v našich katalogích. My doporučujeme, aby byl základ totožný s rozměry vnějších stěn bez rohových přesahů. Základ musí být pevná, rovná plocha, nejlépe betonová deska, případně zámková dlažba. V lokalitách, kde je nebezpečí zavlhčení základové desky doporučujeme pod stavby hydroizolaci, která zabrání vlhnutí spodních částí chatky. Pokud stavbu nechcete zakládat na betonový základ nebo zámkovou dlažbu, které jsou často organizačně náročné, spojené s nevratnými změnami pozemků, předkládáme možnost stavby na zemních vrutů, na kterých je uložen samonosný rošt jako pevný základ pod stavbu chatky - toto řešení je ekologické, jakož i časově a organizačně jednodušší a u zákazníků stále více oblíbené.

Ochrana dřeva

Dřevo je nutné ochránit proti plísním, houbám a dřevokazným škůdcům biocidním nátěrem (Bochemit, Krovsan apod.) A také aplikovat povrchovou ochranu proti vlhkosti a UV záření. Na trhu je množství vhodných přípravků, v odborných prodejnách Vám rádi poradí.

Kdy aplikovat ochranné nátěry- dokonalý nátěr dosáhnete před montáží, kdy víte natřít všechny plochy. Problém této aplikace je možné, až pravděpodobné zkroucení desek, což může (nemusí) způsobit problém při montáži. Proto při chatkách doporučujeme nátěry pouze podlahových hranolů, případně těsně před montáží podlahové díly natřít odspodu a celou chatku až po montáži. Nedoporučujeme bezbarvé lazury. Ve většině případů nemají dostatek pigmentů a tím pádem ... slabou ochranu proti UV záření, což následně způsobuje degradaci povrchu dřeva a šednutí dřeva. Povrchovou ochranu je nutno aplikovat nejpozději do 7 dnů od ukončení montáže chatky, na suché dřevo. Opožděným ochranným nátěrem hrozí nebezpečí poškození dřeva praskáním a ztrácíte záruku. Ani ten nejlepší nátěr není navždy. Běžné nátěry mají životnost 1-5 let, zejména na exponovaných místech (vystavených slunečnímu záření, deštěm) je třeba stav nátěru kontrolovat a včas zopakovat.

Důkladnou ochranou dřeva zásadně ovlivníte životnost Vaší zahradní chatky.

Montáž chatky

Díly chatky jsou vyrobeny tak, abyste nemuseli při montáži provádět žádné větší truhlářské zásahy. Pilku je třeba použít pouze při úpravě koncových dílů střechy a podlahy, které se dorovnávají podle montáže. Při montáži a také v dalším období postupujte podle tohoto montážního návodu. Střešní krytina není standardně předmětem dodávky chatky a zákazník si ji řeší individuálně. Je však nutné, aby byla aplikována hned při montáži chatky, aby při případném nepříznivém počasí nedošlo k zamoření střechy, což by způsobilo ztrátu záruky.

Povinná údržba a péče o chatku

Dřevo je hydroskopický materiál, čehož důsledkem jsou jeho rozměrové změny v jednotlivých směrech v závislosti na vlhkosti a teploty okolního prostředí. Tato vlastnost dřeva se může projevit (během 1 až 6 měsíce užívání chaty) v některých případech postupným seschlé stěnových dílů chaty, čehož následkem je vznik horizontálních mezer mezi stěnovými díly a výškové seschnutí chaty cca 2-4 cm. Konstrukce chatky je navržena tak, aby bylo možné tyto rozměrové změny jednoduše korigovat, popis v části "zavětrování chatky" v montážním návodu.

Důležité upozornění – jakmile objevíte mezery, realizujte jejich odstranění podle popisu v montážním návodu. Zanedbání této povinné údržby může způsobit neodstranitelné závady, které nejsou reklamovatelné (velké zkroucení desek, praskání).

Dodavatel poskytuje záruku na viditelné a skryté vady v souladu s platným reklamačním řádem, kupující však musí splnit při uplatnění reklamace podmínky, umožňující správné posouzení uplatněné reklamace a včasné vyřešení.

ZÁRUKA

Záruční podmínky jsou omezeny na výměnu vadného materiálu. Všechny případné další nároky jsou vyloučeny. Materiál, který byl jakýmkoliv způsobem dodatečně upravován nebude reklamace řešena.

Na stěny chatky se nesmí montovat žádné příslušenství které by mohlo zabraňovat samovolnému klesání jednotlivých stěnových dílů (např. elektro lišty, policové systémy, regály atd.)

POJIŠTĚNÍ, ŠKODY, ZPŮSOBENÉ NESTANDARDNÍM METEOROLOGICKÝM PODMÍNKY

Tento výrobek má charakter lehké stavby a splňuje podmínky pro garantované sněhové zatížení do 0,8 kN / m² a rychlosti větru v nárazech do 20m / s. Z tohoto důvodu je v kritických oblastech důležité řešit případné možné poškození vhodným pojištěním. Poškození nad uvedené podmínky není předmětem záruky.

NEREKLAMOVATELNÉ STAVY A ODCHYLKY DŘEVA

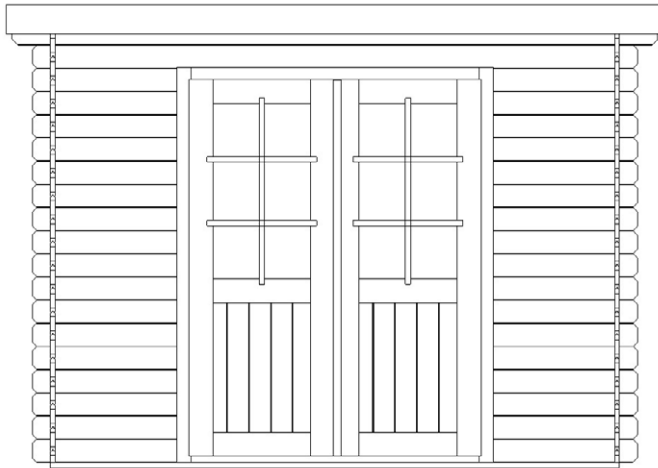
Fyzikální vlastnosti dřeva nedokážeme ovlivnit a proto jsou některé stavy a odchylky vyřazeny z reklamačního

řízení:

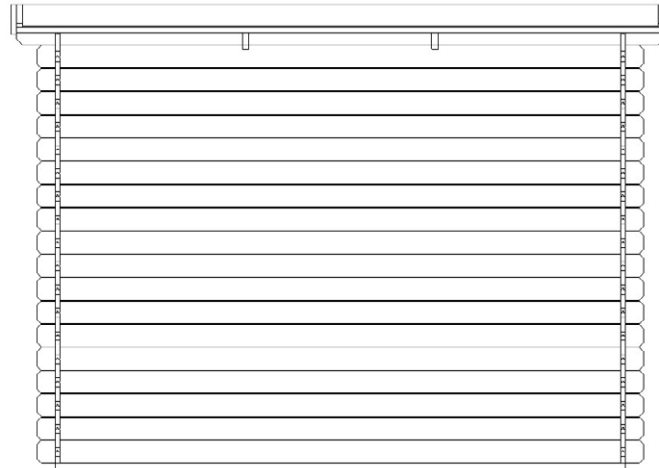
- rozměrové odchylky, způsobené rozměrovou nestabilitou.
- vysušené praskliny, neohrožující statickou pevnost.
- částečně vypadlé boule na okrajích desek pokud při spojení dvou desek přes pero a drážku neprosvítá.
- skrútnutie a zakřivení desek je přípustné pokud lze zapracovat do stavby.
- vrostlé nevypadávají boule včetně vysušených trhlin.
- na nepohledových stranách střechy a podlahy mohou být desky nedohoblovaná a mohou mít oblínky.
- desky podlahy a střechy mohou být z několika kusů, spojené však musí být na hranolech.
- vady způsobené nesprávnou montáží a nedodržením dalších podmínek ochrany a údržby podle montážního návodu.

DISPOZIČNÍ PLÁN – OSKAR (21mm) - STRANA 1

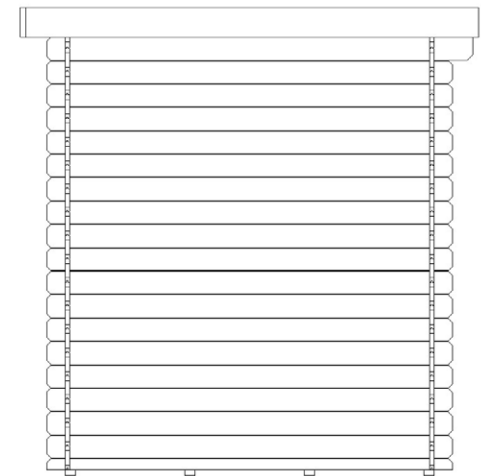
PŘEDNÍ POHLED



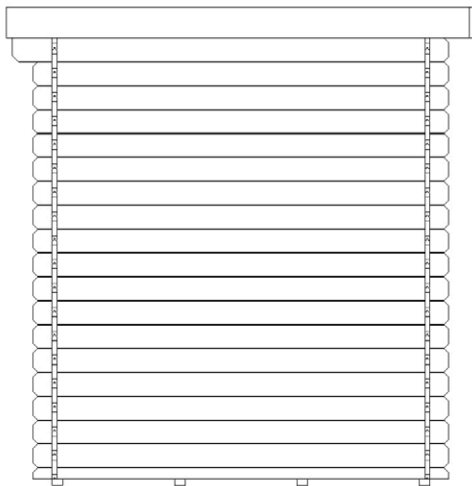
ZADNÍ POHLED



BOČNÍ POHLED PRAVÝ



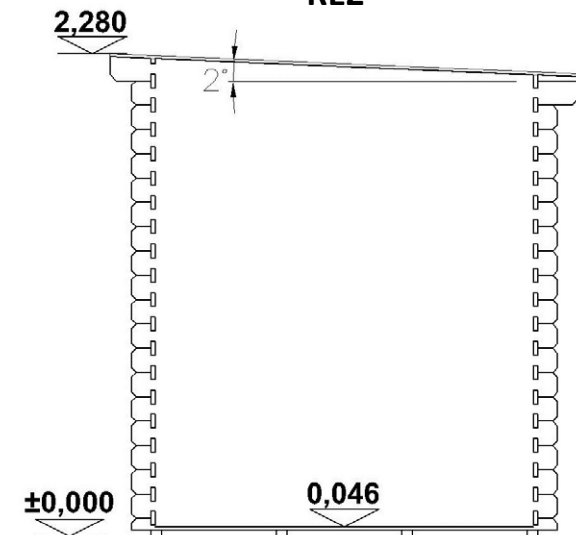
BOČNÍ POHLED LEVÝ



POPIS:

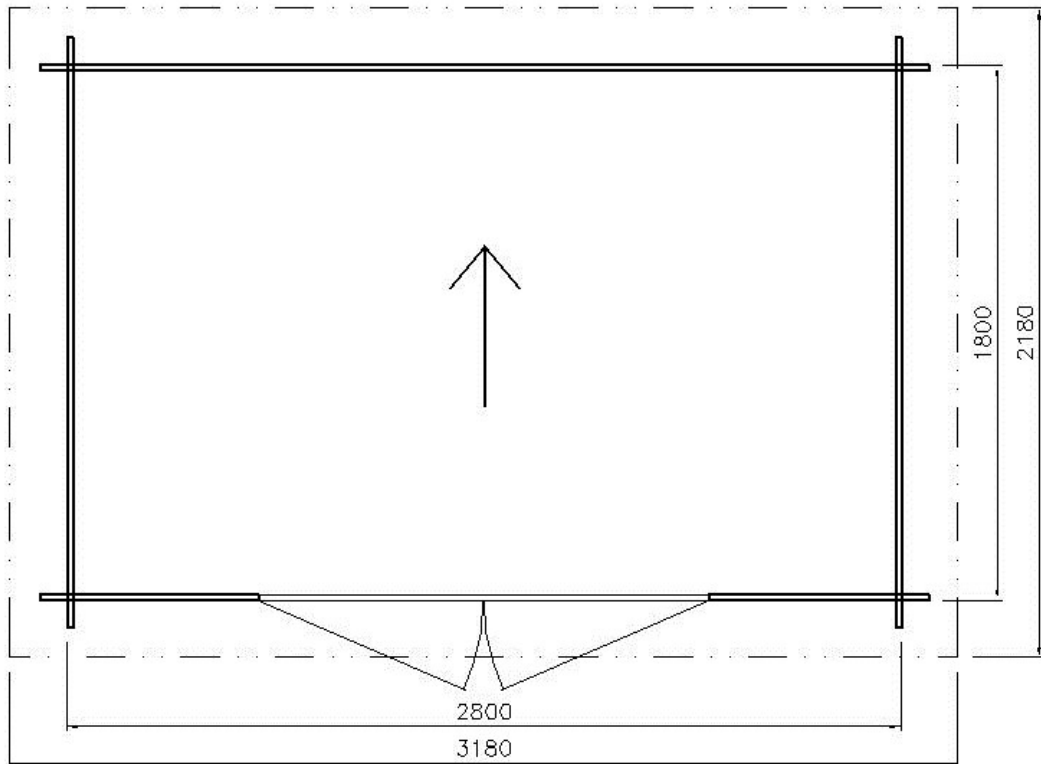
Podlahový rošt (š xd)	280x180cm
Vnější rozměry (š xd)	298x198 cm
Zastavěná plocha	5,04 m ²
Plocha půdorysného průřezu střechy	6,9 m ²
Výška hřebene střechy	228 cm
Tloušťka stěny	21 mm
Plocha střechy	6,9 m ²
Zatížení sněhem	0,8 kN / m ²

ŘEZ

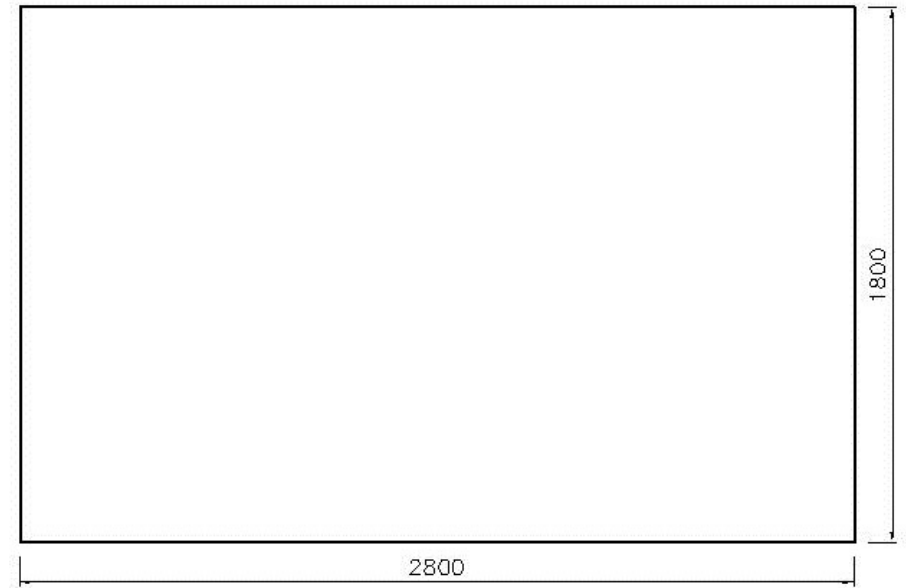


DISPOZIČNÍ PLÁN – OSKAR (21mm) - STRANA 2

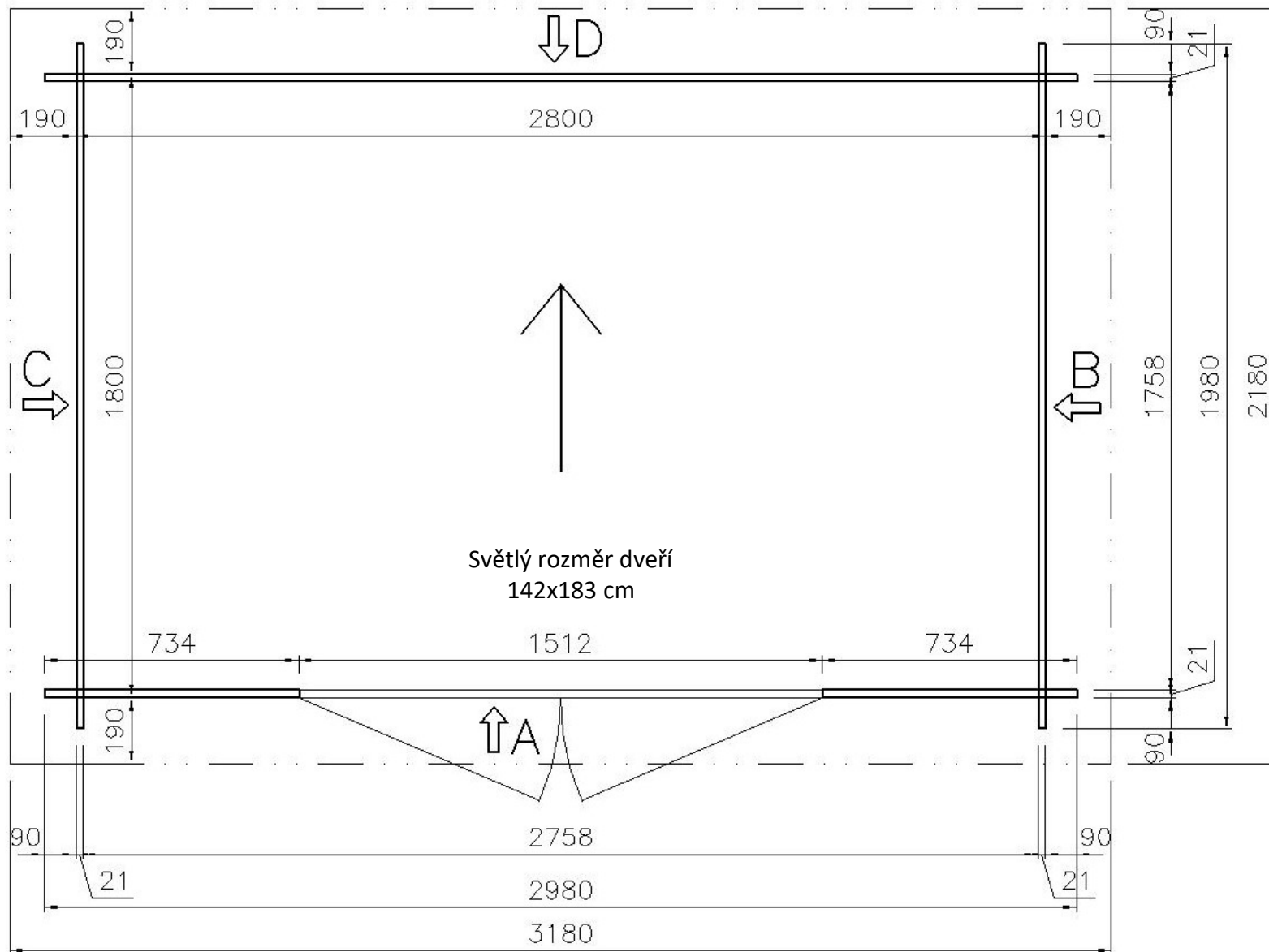
PŮDORYS






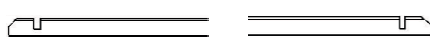



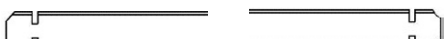

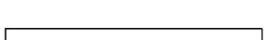

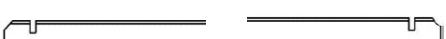
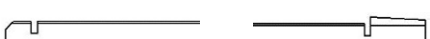
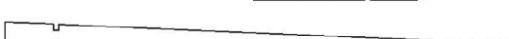

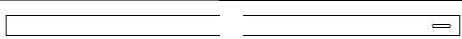



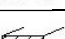
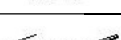
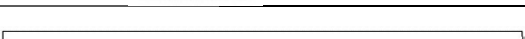

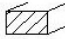
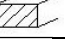

ROZMĚRY ZÁKLADOVÝ DESKY



PŮDORYS



Soupis dílů pro "Oskar" (21x121) V19.0

Skupina	Pozice	Počet	Délka v mm	Průřez v mm	Poznámka
Přední stěna A	1	34	734	21 x 121	
	2	1	2980	21 x 121	
	3	1	3180	21 x 159	
Boční stěna pravá B	6	1	1980	21 x 121	
	7	17	1980	21 x 121	
	8	1	2080	21 x 141	
	9	1	1969	21 x 113	
Zadní stěna D	4	18	2980	21 x 121	
	5a	2	1108	21 x 84	
	5b	1	896	21 x 84	
Boční stěna levá C	6	1	1980	21 x 121	
	7	17	1980	21 x 121	
	8	1	2080	21 x 141	
	9	1	1969	21 x 113	
	18	2	2110	18 x 56	
	19	2	2040	18 x 56	
Podlaha	20	25	1752	16 x 121	
	21	4	2800	30 x 50	
	22	2	3000	18 x 28	
	23	2	2000	18 x 28	
Střecha	30	20	3180	15 x 121	
	31	2	2185	33 x 96	
	32	1	3236	28 x 146	
	33	2	3180	21 x 28	
	34	2	2210	28 x 146	
	35	2	2175	18 x 28	
Dveře	40	1	1853	39 x 718	Křídlo dveří se sklem levé se zámkem
	41	1	1853	39 x 718	Křídlo dveří se sklem pravé
	42	1	1943	54 x 70	Stojka zárubni levá
	43	1	1943	54 x 70	Stojka zárubni pravá
	44	1	1496	54 x 70	Horní příčka zárubni
	45	1	1496	41 x 40	Spodní příčka zárubni
	46	1	1848	12 x 40	klapačka

	50	1	1690	28 x 50	Krycí lišta nad dveře
Montážní balíček		1			

MONTÁŽNÍ BALÍČEK CHATKY

	Materiál	Počet	Poznámka	
1	Pozidrive 5x80	20 ks	spoj spodní polovička (10) - podlahový rošt (21)	4 ks
			spoj čelní lemovka A (32) - střešní hranoly (31), boční lemovky A (34), stěnové díly (9)	12 ks
			spoj boční lemovka A (34) - stěnové díly (3,5)	4 ks
2	Pozidrive 4x40	4 ks	spoj krycí lišta nad dveře (50)-stěna chaty	4 ks
3	Pozidrive 4x45	16 ks	spoj poloviční stěnový díl v zámku (10) - podlahový rošt (21)	4 ks
			spoj zadní lemovka (33) - střešní hranoly (31), stěnové díly (8), střešní desky	12 ks
4	Pozidrive 5x100	21 ks	spoj spodní celý stěnový díl v zámku (1,4) - poloviční stěnový díl (10)	4 ks
			zajištění dílů č.5a, bo díl č.4	9 ks
			zajištění střešních hranolů (31)	4 ks
			zajištění štítových dílů č.9 o díl č.8	4 ks
5	Pozidrive 3,5x30	30 ks	spoj čelní lemovka B (33) - střešní desky	12 ks
			spoj boční lemovka B (35) - střešní desky	18 ks
6	Pozidrive 4x60	22 ks	spoj spodní lišta zárubně (43) - podlahový rošt (21)	6 ks
			První, poslední a deska nad čelními stěnami (30) o stěnové díly	16 ks
7	Vratový šroub M6x50	4 ks	spoj zavětrovací lišta (18,19) - stěna	4 ks
8	Matice M6 Zn	4 ks	spoj zavětrovací lišta (18,19) - stěna	4 ks
9	Podložka pro M6 (6,6x22)	4 ks	spoj zavětrovací lišta (18,19) - stěna	4 ks
10	Pozidrive 4x35	8 ks	spoj zavětrovací lišta (18,19) - stěna (1,4)	8 ks
11	Stavebné klince 2x40mm	90 ks	spoj střešní desky (30) - nosné prvky střechy (8,9,31)	90 ks
12	Kolářské klince 2x40mm	134 ks	spoj podlahové desky (20) - podlahové hranoly (21) (4ks / deska)	110 ks
			spoj podlahová lišta (22,23) - podlaha (20)	24 ks
13	Kování pro dveře vnější:			
	klíček č.1	2ks		
	Klučka Michaela K90 tepaná	1pár		
	Závěs dveřní vežičkový132 / 13/02	6 ks		
	Pozidrive 4x60	4 ks	spoj spodní příčka zárubně (43) - stojka zárubně levá / pravá (44,45)	
	Pozidrive 5x80	4 ks	spoj horní příčka zárubně (42) - stojka zárubně levá / pravá (44,45)	
Pozidrive 3x25	6 ks	spoj klapačka (46) - křídlo dveří (40)		

NÁVOD NA MONTÁŽ

Montáž chatky doporučujeme zajistit odbornými montážními pracovníky, zaškolenými na tuto práci. Pokud se rozhodnete pro samomontáž, postupujte podle tohoto návodu. V případě nejasností Vám rádi poradíme na kontaktních telefonních číslech.

Výrobek je vyroben jako skládačka, kde jednotlivé díly do sebe zapadají, je však nutné je správně osadit s akceptováním vlastností dřeva.

Pro montáž doporučujeme nářadí:

- akumulátorový šroubovák (montážní bity PZ 1, PZ 2 a vrták Ø 4mm, vrták Ø 8mm)
- gumové kladivo
- okružní píla
- vodováha
- dvojitý žebřík
- kladivo

1. Kontrola podle soupisu dílů a třídění materiálu

Podle soupisu dílů zkontrolujte jednotlivé díly domku, zda jsou kompletní a nepoškozené. Jednotlivé díly si rozložte na 4 strany odpovídající umístění (podle soupisu, rozměrů a nákresu).

2. Příprava základu

Podlahové hranoly musí ležet na pevném základě (např. Litá betonová deska, pásové nebo bodové základy, zemní vruty, v případě bodových základů a zemních vrutů třeba doobjednat samonosný podlahový rošt). Základ musí být vodorovný, aby domek stál bezpečně a přímo. Povrch desky by měl být vodotěsně izolován od podkladu. Ochráníte tím zahradní chatku před vlhkostí, čímž prodloužíte její životnost. Dodržení těchto základních požadavků přímo ovlivňuje úspěšnost montáže a pozdější užívání chatky.

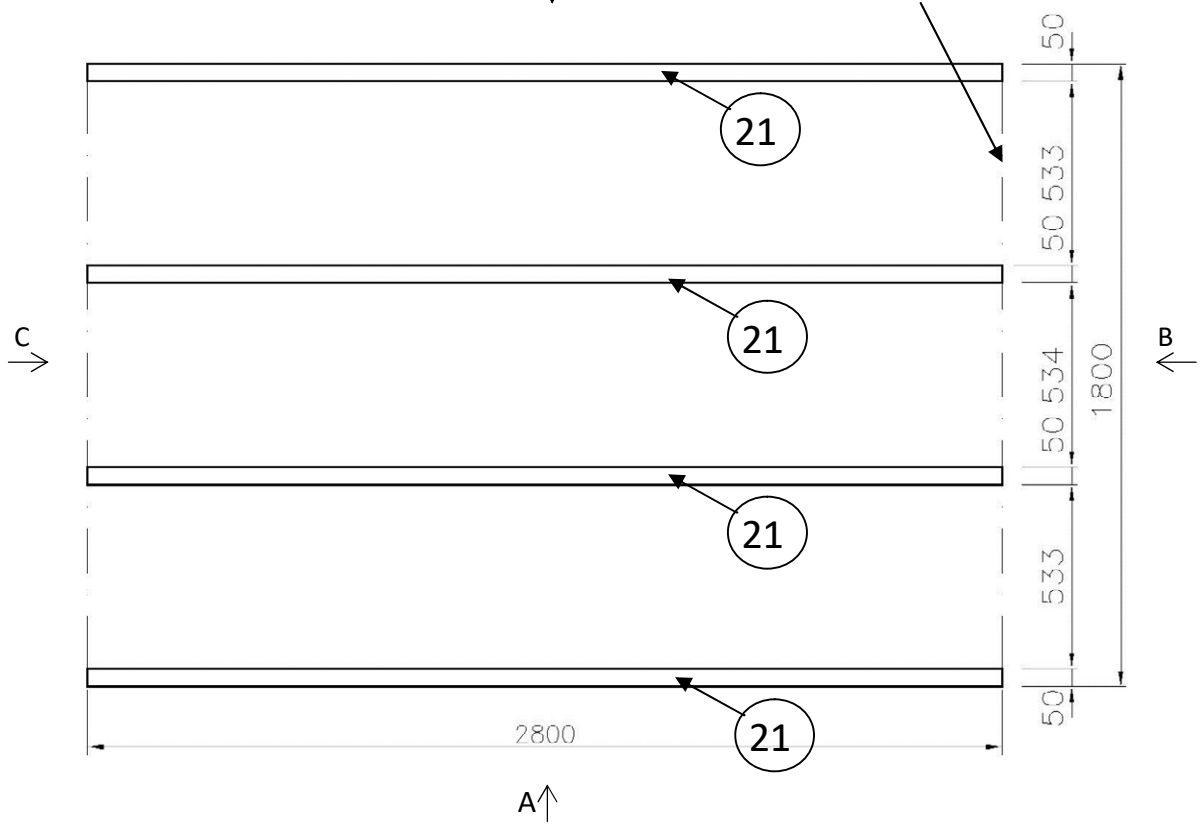
3. Montáž podlahového roštu

Montáž chatky začíná rozmístěním podlahových hranolů (díl č. 21) na pevný betonový základ (viz obr. 1). Nákres zobrazuje rozmístění podlahových hranolů (díl č. 21). Podlahové hranoly ukotvíte pomocí kotvicích prvků (nejsou součástí dodávky) do základové desky až po dokončení montáže první řady stěnových dílů v bodě č.4. Dodržte pravouhlost chatky (délky úhlopříček jsou stejné; $A = B$). V případě, že základ není rovný je nutné vypořádání podlahových hranolů do roviny. Rovinnost zkontrolujete pomocí vodováhy. Nedodržení těchto základních podmínek může vést k dalším problémům, které se mohou projevit při další montáži.

obr.1

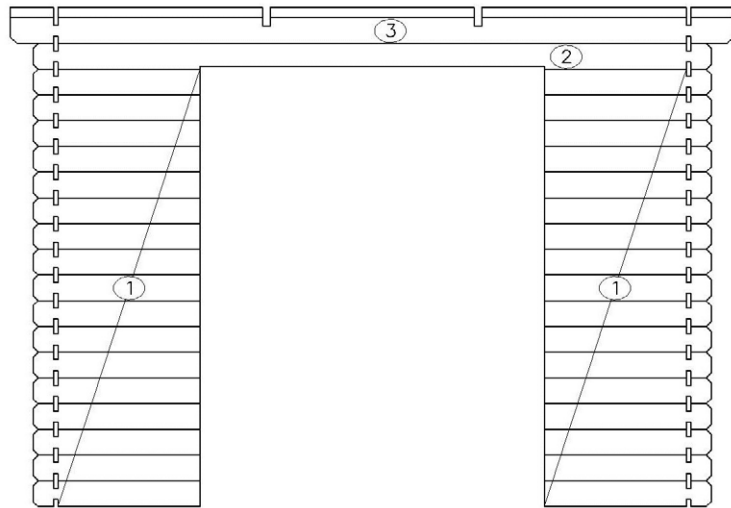
D ↓

Obrys základové desky

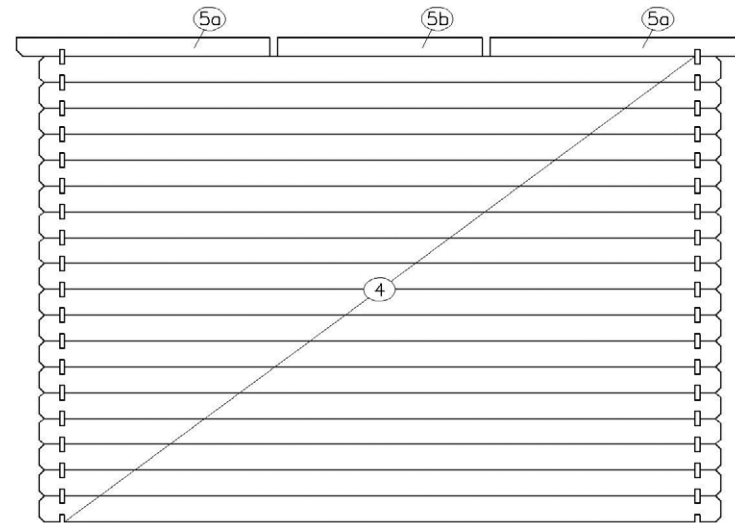


POHLEDY NA STĚNY

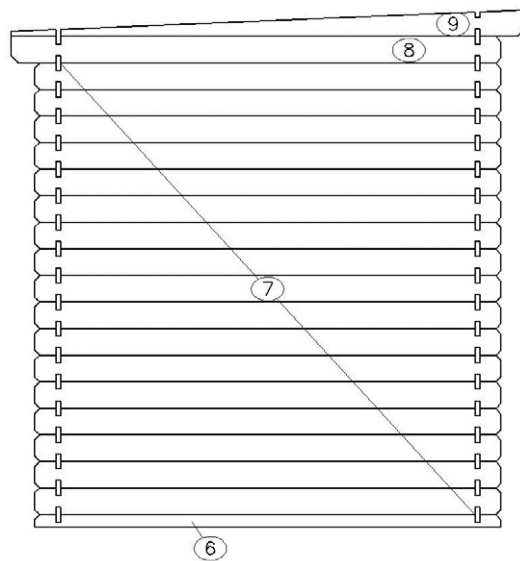
PŘEDNÍ STĚNA A



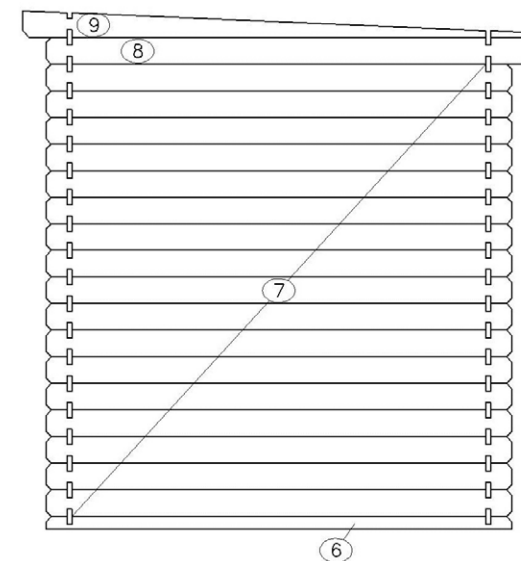
ZADNÍ STĚNA D



BOČNÍ STĚNA LEVÁ C



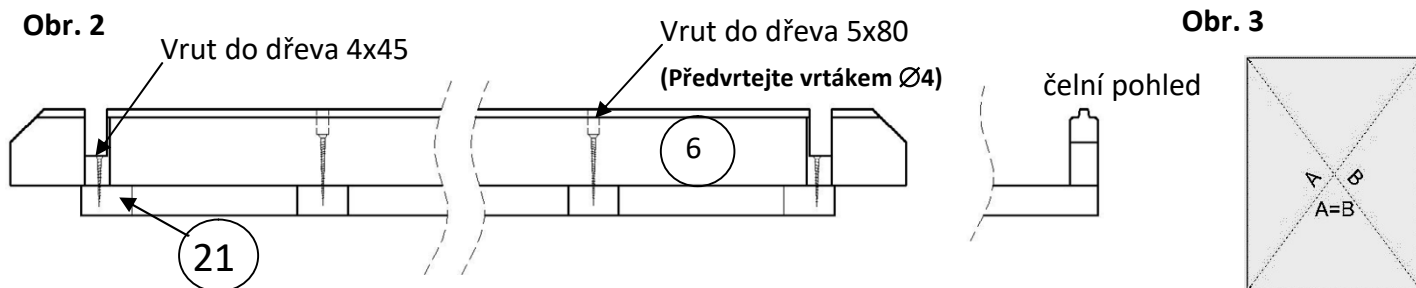
BOČNÍ STĚNA PRAVÁ B



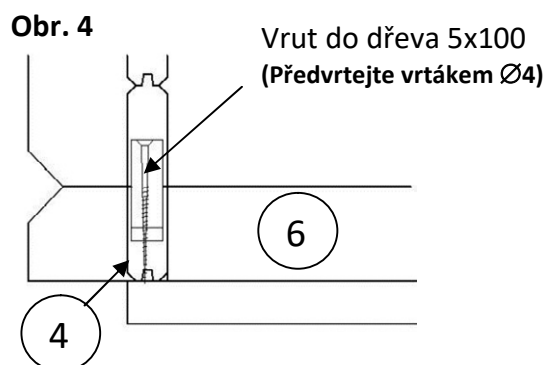
4. Montáž stěn

Montáž stěnových dílů začněte položením polovičních stěnových dílů s perem (díly č. 6) bočních stěn. Díl č.6 na jedné z bočních stěn přišroubujete přes rohové zámky o podlahové hranoly (díl č. 21), tak aby stěnový díl lícoval s obrysem podlahového roštu po celé délce (viz obr. 2) a konce stěnových dílů stejně přesahovaly obrys podlahového roštu. Poloviční díl protilehlé stěny položte volně na podlahové hranoly stejným způsobem, ale ho ještě nešroubujte. Celé stěnové díly čelních stěn (díly č.1,4) vložte do zafrézovat polovičních dílů a zkontrolujte pravouhlost chatky (úhlopříčky protilehlých rohů $A = B$, musí být stejné).

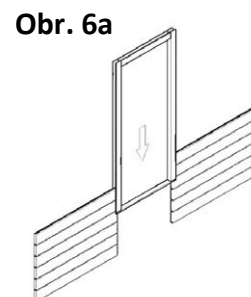
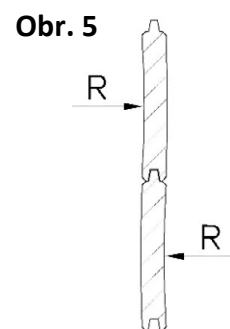
Postupně nadzvednete celé stěnové díly a přišroubujete díly č. 6 o podlahový hranol v zámcích a mimo zámků



(díl č.6-do každého podlahového hranolu). Následně vložte do zámků stěnové díly č. 1 a 4 (viz pohledy na stěny) v zámku jejich přišroubujete k polovičním dílům (viz obr. 4).

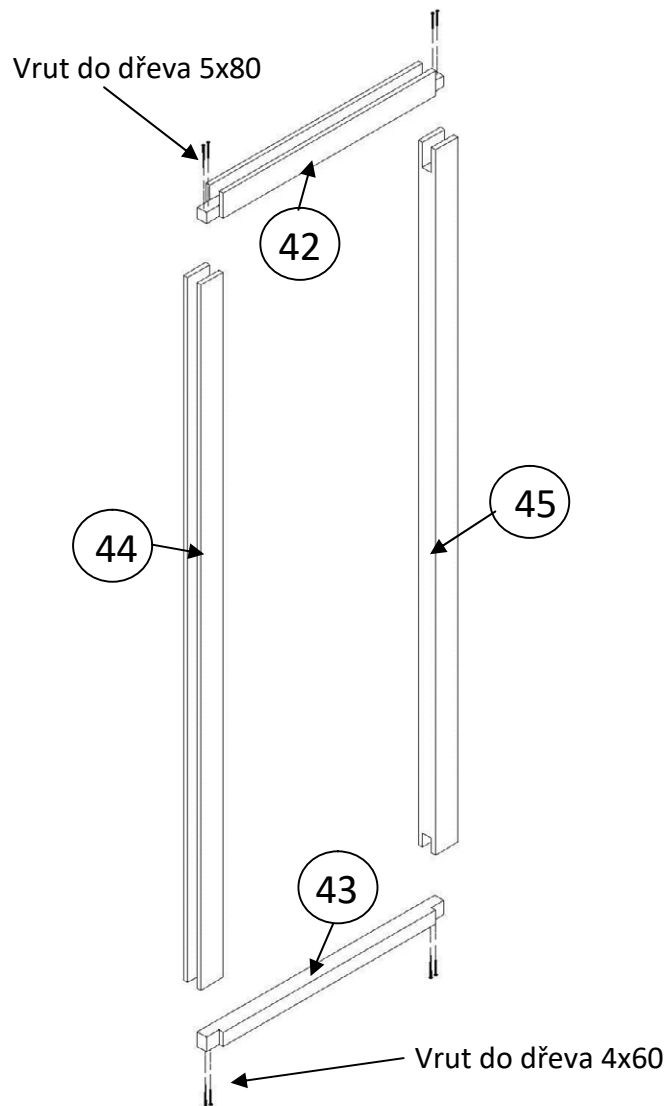


Postupně ukládejte stěnové díly tak, aby zapadaly do vyfrézovat (viz obrázek pohled na stěnu). Obrázek ukazuje pozici jednotlivých dílů ve stěnách. Po každém ukončeném řadě dotlačte konce, případně doklepejte kladivem přes montážní díly. Průběžně kontrolujte výšku rohů stavby av případě rozdílů více než 2 mm vyrovnávejte výšku rohů vymezováním mezer. Desky nejsou ideální rovné a pokud byste nekontrolovali jejich polohu, mohlo by se stát, že po ukončení montáže stěn budou výšky rohů rozdílné io několik cm. Rovněž při kladení stěnových dílů kontrolujte jejich případné zkroucení a ukládejte je tak, aby se zkroucení navzájem eliminovalo (viz obr. 5). Zárubeň zasuňte mezi stěnové díly (její složení je popsáno v dalším textu - obr.7) po vyskládání cca 6 řad (viz obr.6) .Pevně zatlačte, aby po celé šířce dosedla. Nad zárubni dveří musí zůstat dilatační mezera, kvůli sesychání stěnových dílů cca 30 mm. Dveře vždy zakládejte s rozfrézováním směrem nahoru. Vznik mezery po založení stěnového dílu nad dveřmi není chyba montáže, na překrytí slouží ozdobná lišta. Pozor díry na panty předvrtané na zárubni musí být z exteriérové strany. Po povrchové úpravě dveří ochranným nátěrem je nutné sklo zasilikonovat, aby se předešlo zatékání vody.



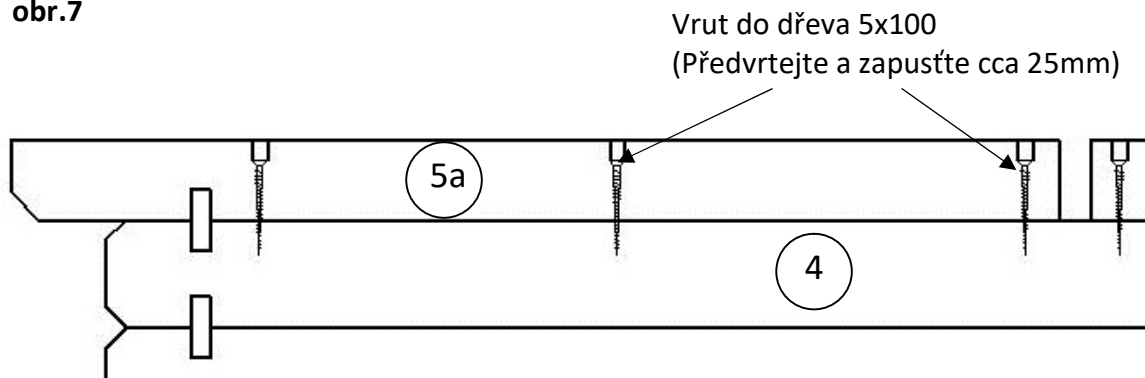
Krycí lišty, kování a křídla dveří nastavujte a fixujte až po dostavění celé chaty. Zajištění zárubně do podlahového roštu a do prvního stěnového dílu provádějte po dokončení chaty (viz obr. 14).
Podle obr. 7 smontujte zárubeň dveří. Montáž provádějte na rovném podkladu a zkontrolujte pravouhlost (úhlopříčky protilehlých rohů $A = B$, musí být stejné).

obr.7

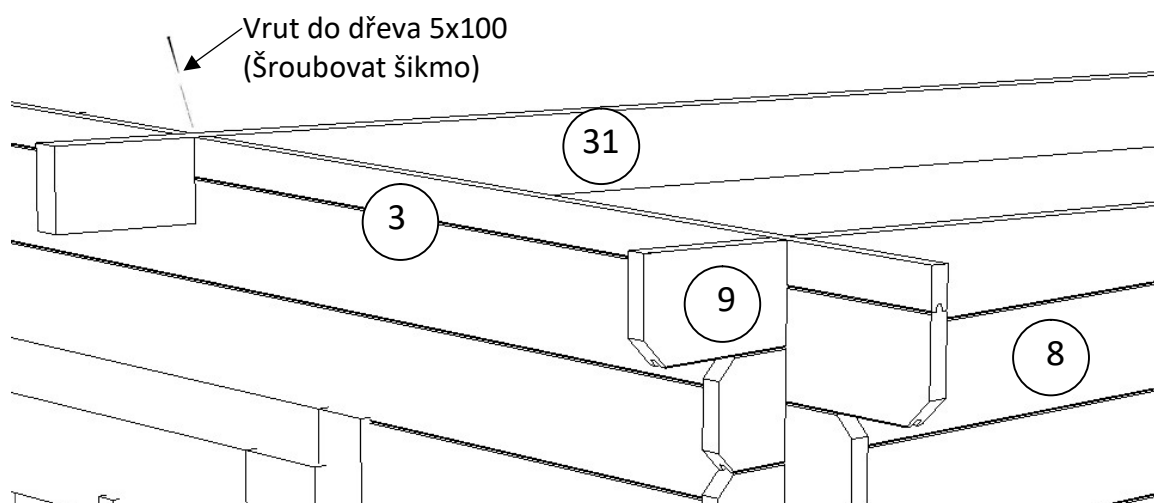


Čelní stěna A a zadní stěna D jsou ukončeny díly s výřezy (díl č.3,5), do kterých se zasunou střešní hranoly. Horní hrana vrchních dílů přední a zadní stěny musí lícovat se štítovými díly bočních stěn. Pokud vzniká výškový rozdíl je nutné tento vyrovnat pomocí nižších dílů tak, aby byly zalícované. Na dorovnání nikdy nepoužívejte pilku nebo hoblík!!!! Jednotlivé díly zajistěte podle detailu zobrazeného na obrázku 7a, b, c.

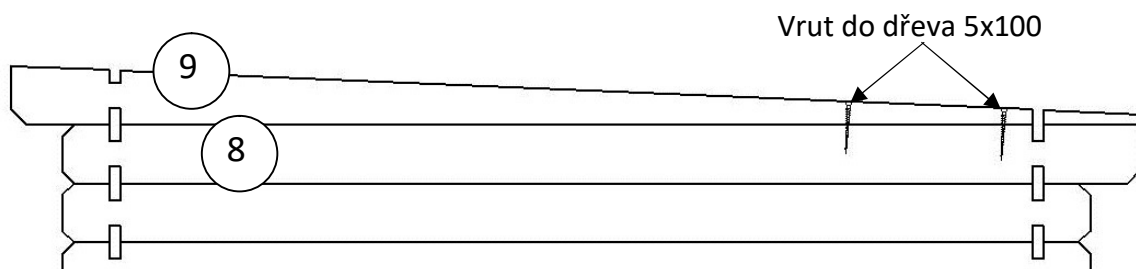
obr.7



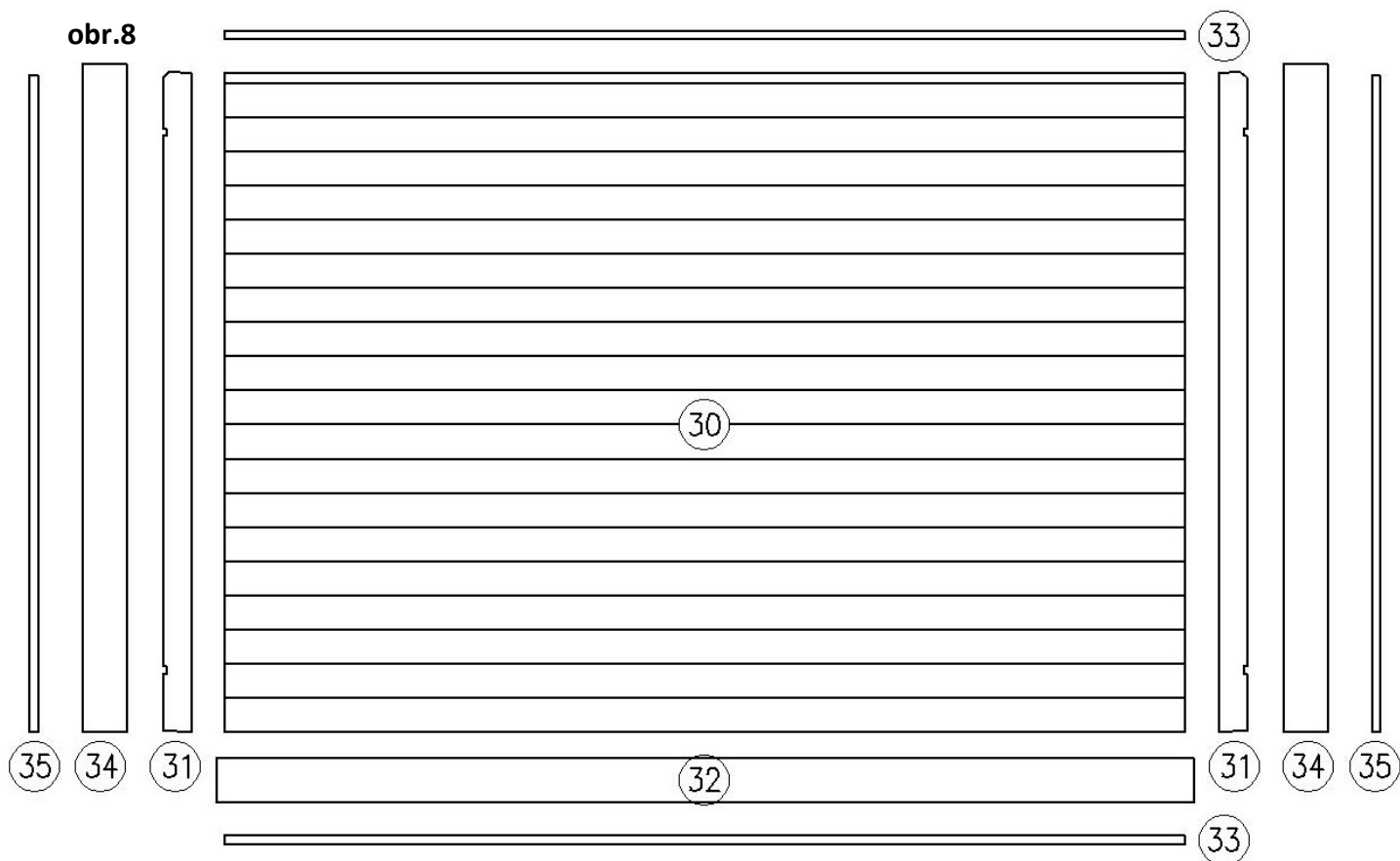
Obr.7b



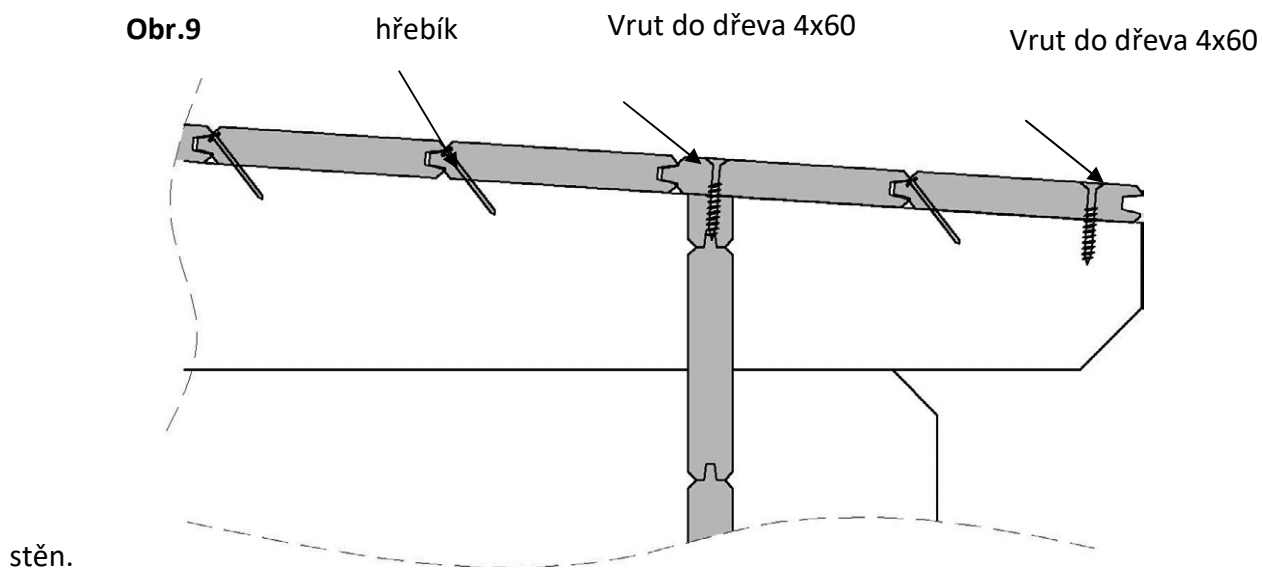
Obr.7c



5. Montáž střešních desek, štítových lišt a lepenky

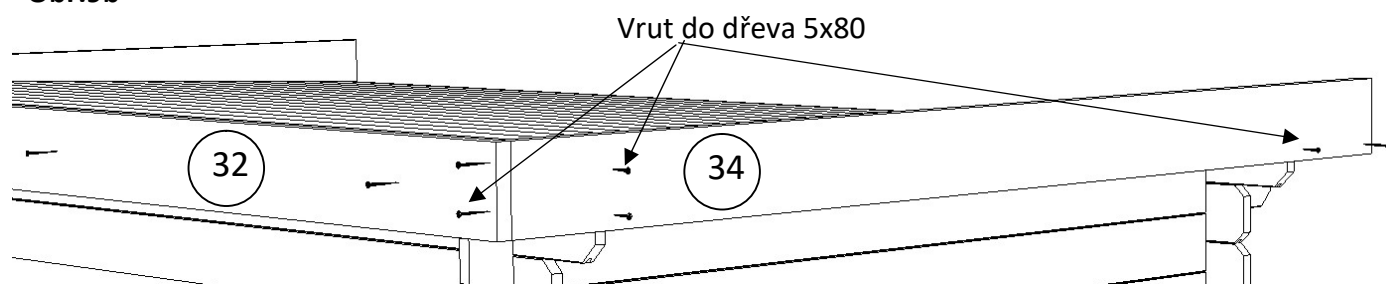


Začněte s montáží střešních desek (díl č. 30) v zadní části domku. První desku přišroubujte a následně přibijte šikmo do pera, další přibijte jen šikmo do pera (viz obr. 9a). Desky mírně přiklepněte tak aby mezi deskami zůstala dilatační mezera cca 1 mm a přibijte v místě kde přiléhají ke střešnímu hranolu a vrchním dílem bočních stěn. Šrouby zajistěte i desky nad příčnými stěnami. Poslední desku seřízněte na potřebnou šířku, tak aby se zarovnal podle konce střešního hranolu a desku přišroubujte v místě střetu střešního hranolu a vrchních dílů bočních



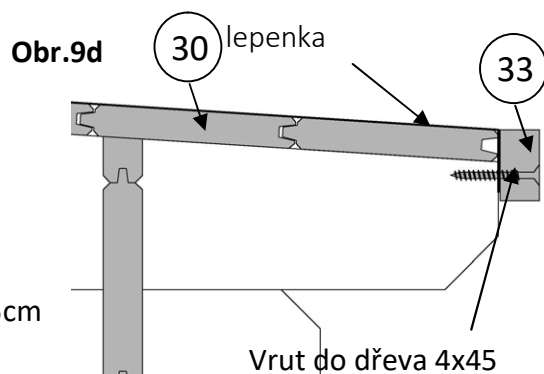
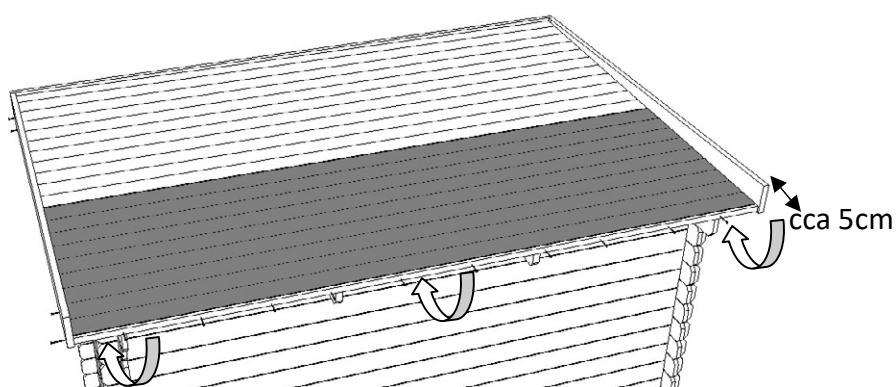
Potom přišroubujte přední (díl č.32) a boční lemovky (díl č.34). Fixování a uložení dílů je znázorněno na obrázku 9b.

Obr.9b

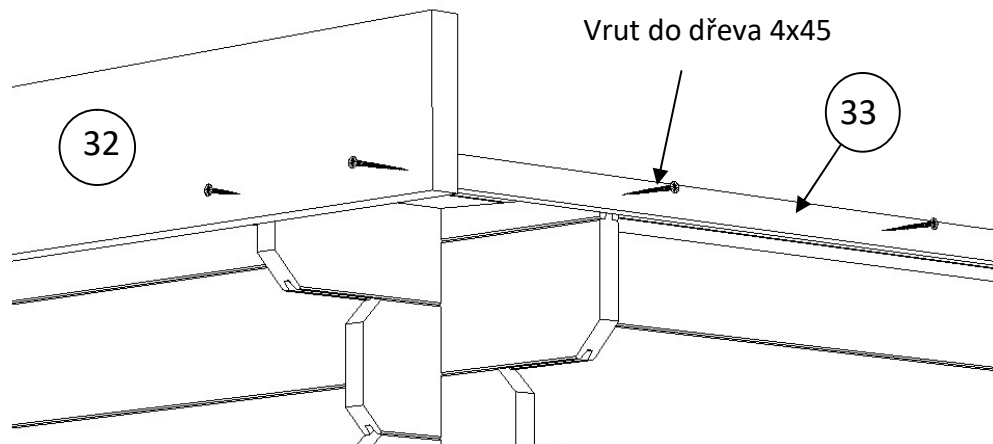


Pokračujte montáží střešní lepenky. Lepenku nařežte na délku střechy - 318 cm (3ks). Začněte ukládat lepenku ze spodní strany střechy. Položte lepenku na střešní desky s přesahem na spodní hraně střechy cca 5 cm (viz obr. 9c). Lepenku zahněte a ukotvěte nejdříve na koncích střechy hřebíky, potom ukotvěte podle obr.9d, e zadní lištou (díl č.33).

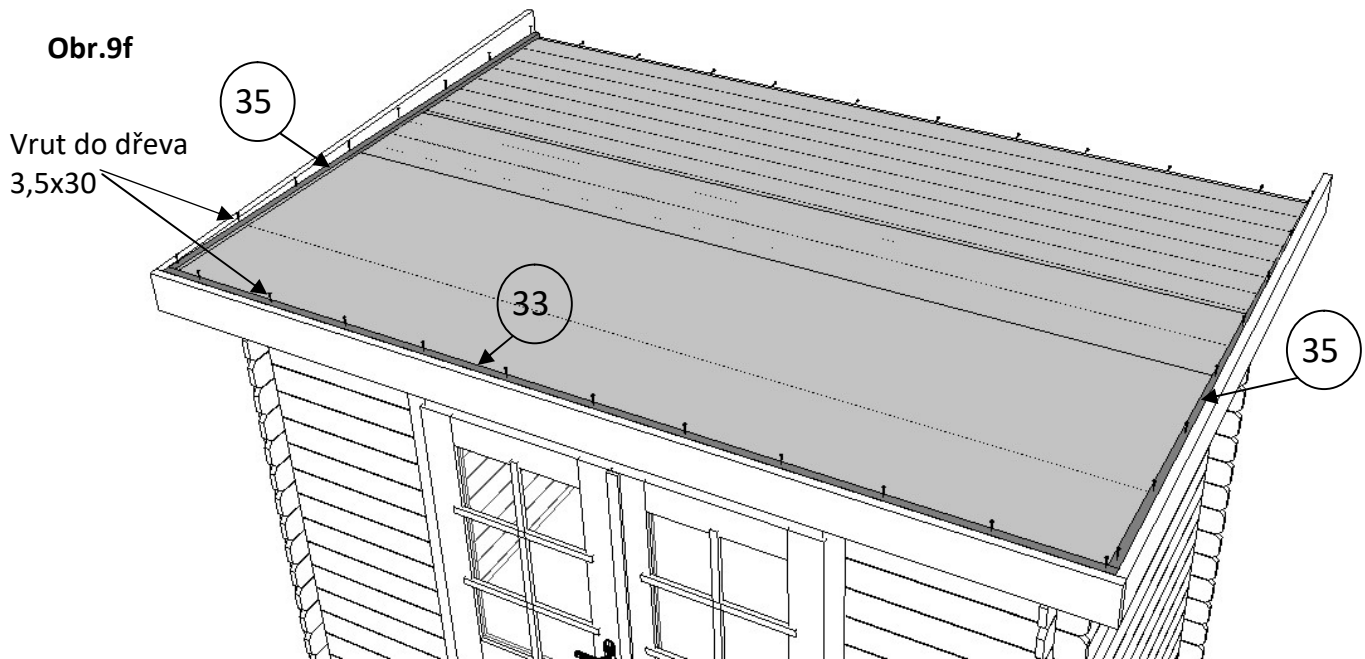
Obr.9c



Obr.9



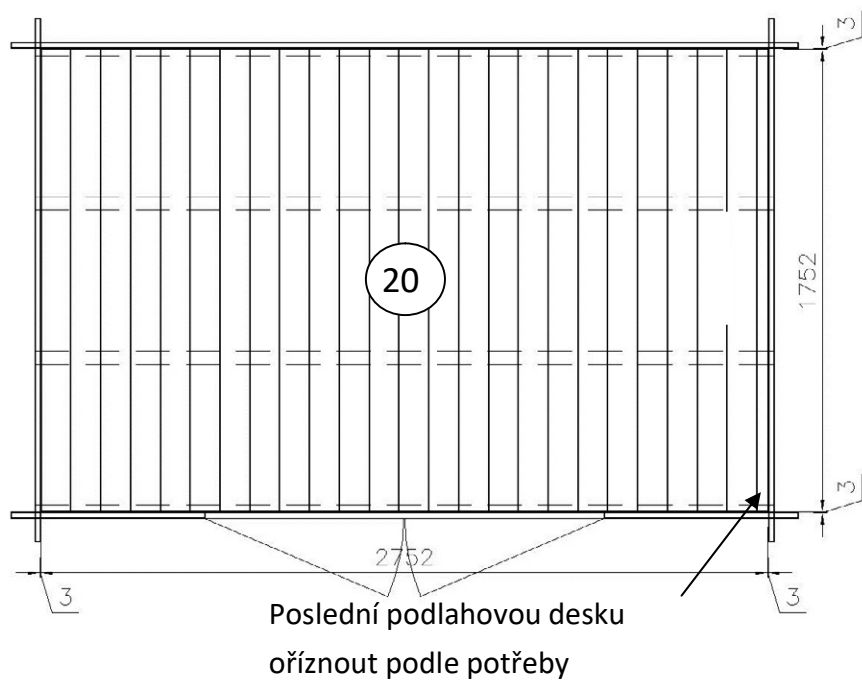
Pokračujte položením následujících pásů lepenky, které musí překrývat předchozí pás lepenky minimálně 10cm, přibijte. Poslední pás lepenky ořízněte podle obrysu střechy. Montáž lepenky ukončete její zajištěním pomocí střešních lišt (díly č.33 a 35) -viz obr.9.g. V případě montáže střešní krytiny se lišty nemontují.



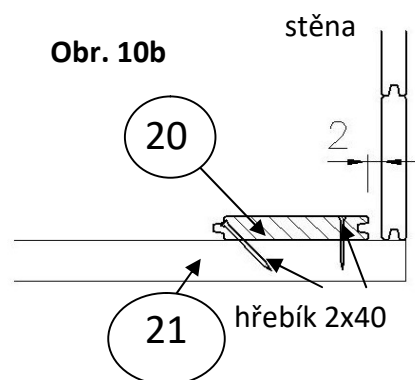
6. Montáž podlahy

Podlahové desky (díl č. 20) v interiéru (perodrážka) chaty pokládejte na podlahové hranoly (díl č. 21). První podlahovou desku uložte ke stěně drážkou a nechte mezeru cca 3mm a shora přibijte hřebíkem (viz obr. 10 b). Desky upevňujte pomocí hřebíků v místě střetu s podlahovými hranoly šikmo do pera obdobně jako u střešních desek. Aby dřevo mohlo ještě pracovat, nechte odstup mezi jednotlivými deskami cca 1 mm. Desky při zárubni zkratíte, resp. část z nich vyřízněte (viz Obr.10). Poslední desku dle potřeby ořízněte. Montáž podlahy v interiéru ukončíte montáží podlahových lišt viz obr. 10c a 10d. Podlahové lišty ukotvíte pomocí hřebíků.

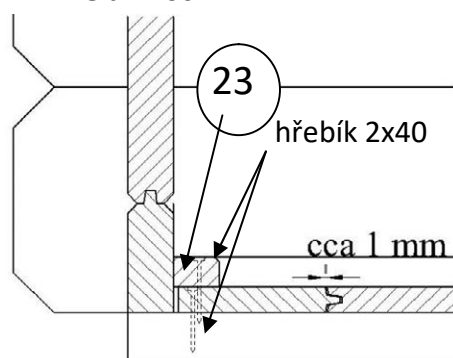
Obr. 10a



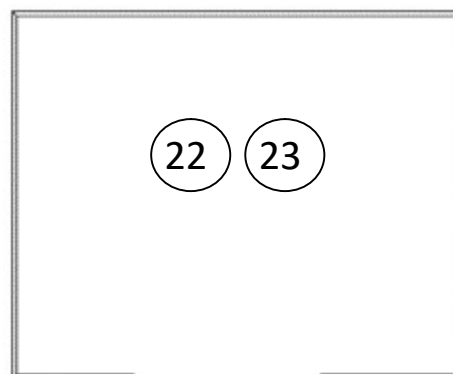
Obr. 10b



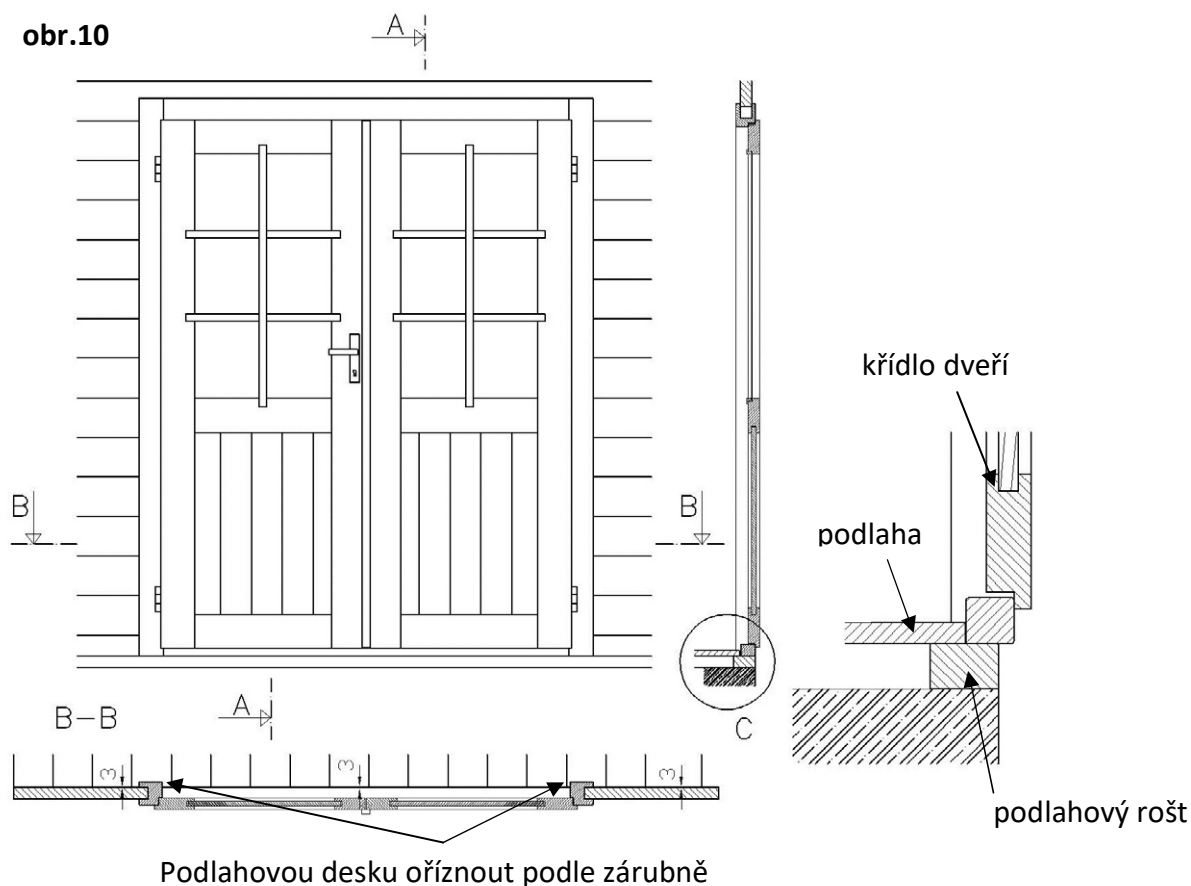
Obr. 10c



Obr. 10d



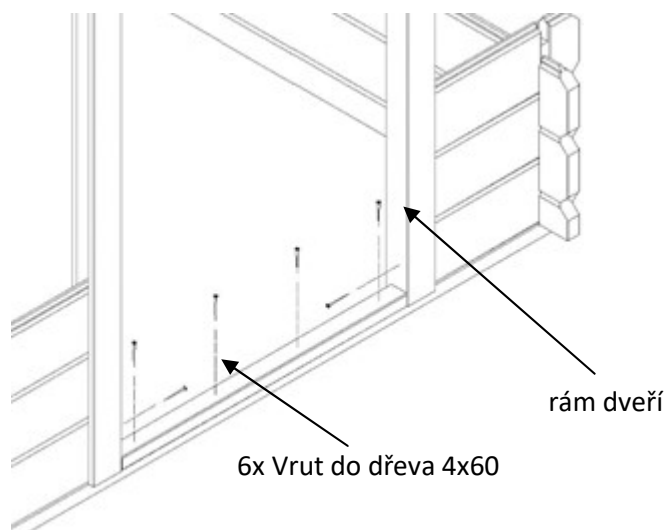
obr.10



7. Zajištění zárubně, montáž kování a osazení křídel dveří

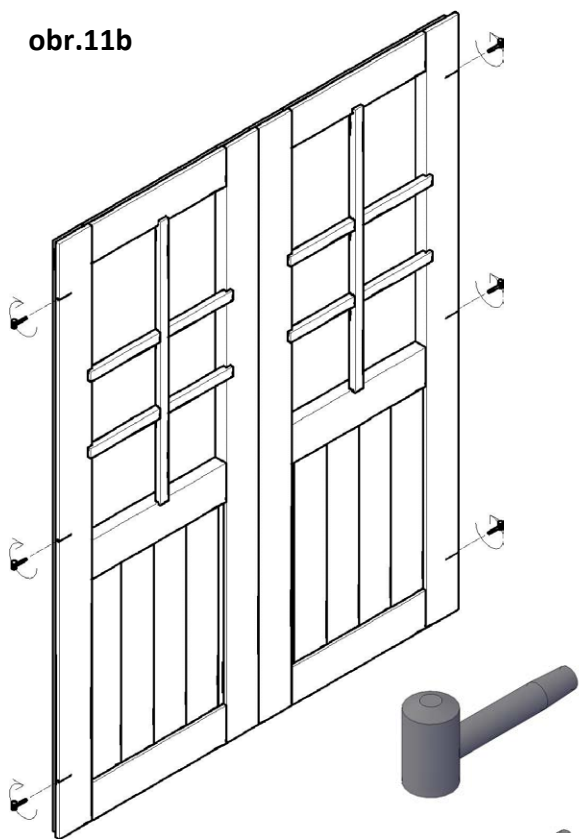
Fixování zárubně provádějte do podlahového hranolu a do prvních stěnových dílů (viz obr.11). Dbejte na rovinnost a pravouhlost zárubně.

obr.11

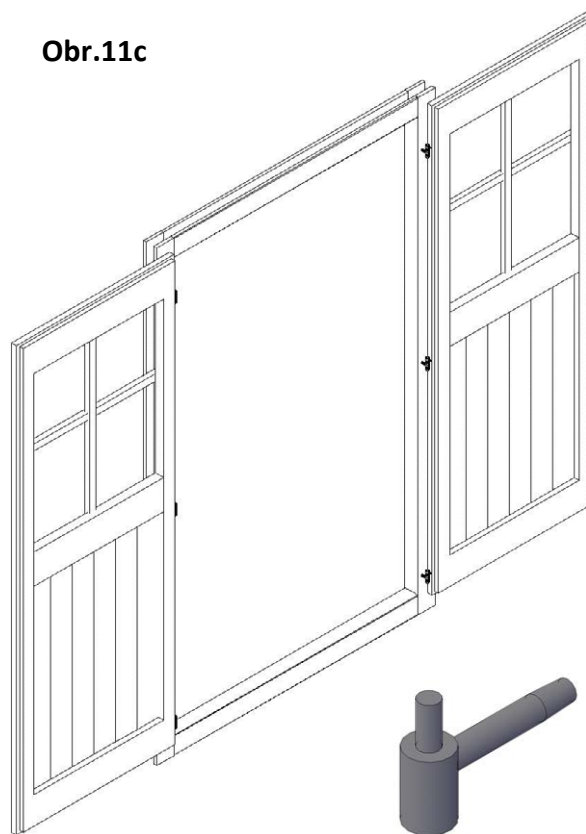


Na křídla dveří namontujte závěsy dveří (viz obr. 11b) (část s otvorem, je otočena směrem dolů). Do zárubně namontujte závěsy (kolíkem směrem nahoru) (obr. 11c). Křídla dveří namontujte zavěšením na panty zárubni podle obr. 11d s vymezením mezer podle obr. 11e. Po nastavení pantů namontujte kliku dveří se štítky. Montáž dveří ukončete přišroubováním krycí lišty křídla - "klapačky" (díl č. 46) viz obr. 11f.

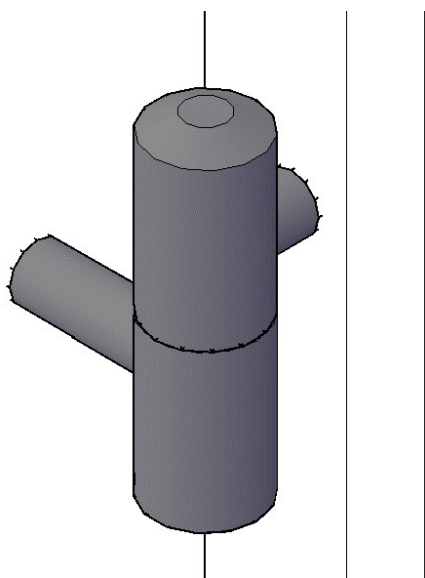
obr.11b



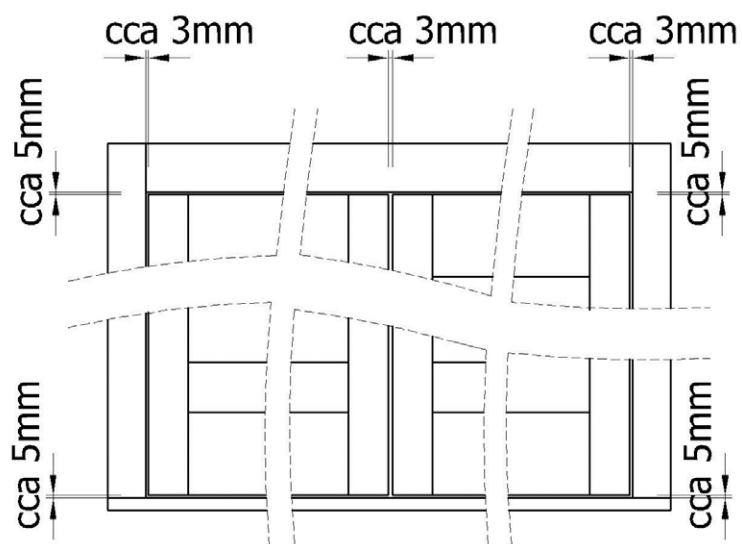
Obr.11c



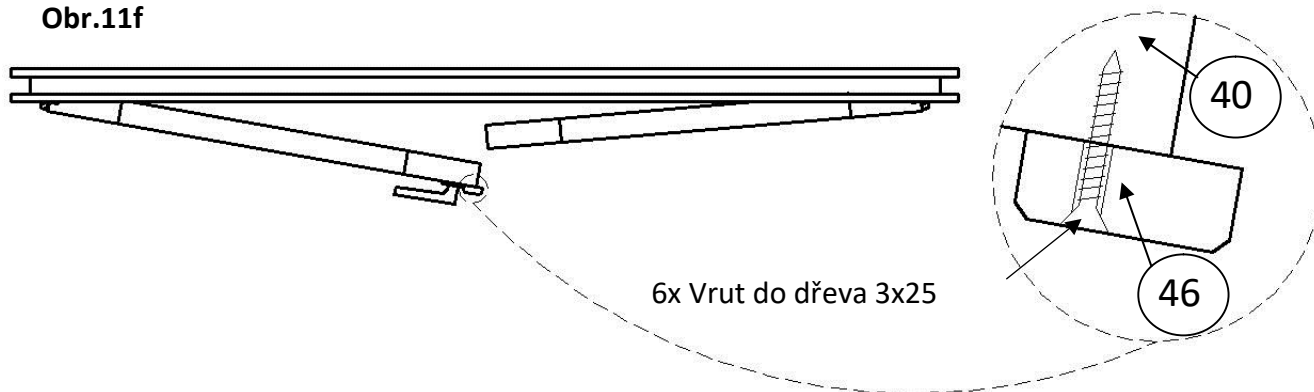
Obr.11d



obr.11e



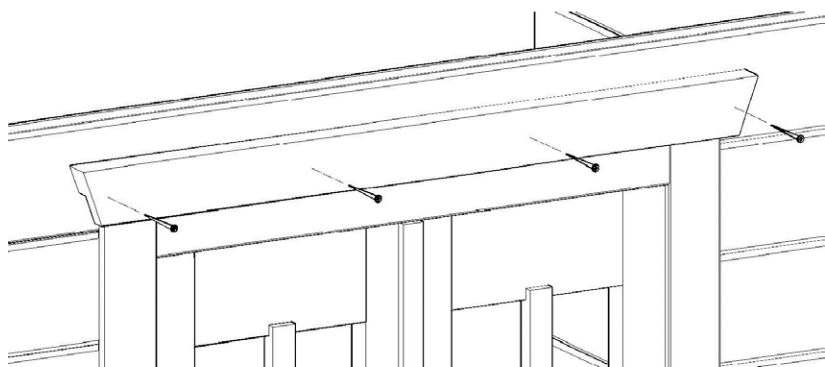
Obr.11f



8. Montáž ostatních dílů

Montáž krycí lišty dveří (díl č.50) provedte na exteriérové straně chatky s odsazením 20 mm od horní hrany rámu okna, resp. dveří (viz obr. 12). V případě, že se lišta z důvodu seschlé stavby opře o horní hranu rámu, nebo se vytvoří mezera v stěnových dílech, lištu uvolněte a po domáčknutí dílů (odstranění mezer) znovu namontujte.

obr.12

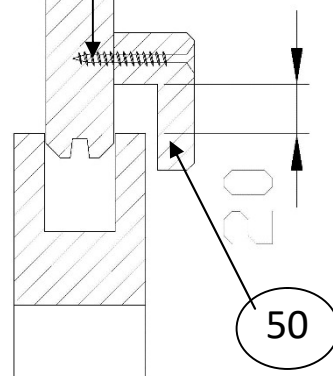


ŘEZ – DETAIL

Vrut 4x40 (předvrtejte vrtákem Ø4)

Int.

Ext.



9. Zavětrování chaty

Zavětrování chaty je tvořeno ze čtyř lišt (díl č. 18 a 19) přišroubovaných z vnitřní strany chaty o nejnižší díl (bez drážky) a nejvyšší díl stěny pod střechou bočních stěn viz (Obr.13). Chrání před odfouknutím střechy do rychlosti větru 20 m / s. Provrtajte horní stěnový díl a zajistěte lištu vratové šrouby, přičemž matice bude v interiéru chatky. O spodní díl ukotvěte zavětrování lištu šrouby.

Pokud se během užívání chaty objeví ve stěně horizontálně mezery mezi stěnovými díly je nutné provést následující kroky pro odstranění.

- uvolněte zavětrovací lišty v rozích objektu (uvolněte vratové šrouby v rozích chatky)
- upravte polohu stěnových dílů postupným dotlačáním resp. doklepaním
- zavětrovací lišty opět zajistěte

Konstrukce chatky je navržena tak, aby bylo možné tyto rozměrové změny jednoduše korigovat.

obr.13

