

Montážní návod



"Paul 2"

(28mm)



1301 - CPR - 0730

11

ETA-11/0289

DŮLEŽITÉ INFORMACE A UPOZORNĚNÍ

Vážený zákazníku, děkujeme za důvěru, kterou jste nám projevili zakoupením našeho výrobku. Věříme, že s ním budete spokojeni a přinese Vám potěšení, což je našim prioritním zájmem. Rádi Vám poskytneme při montáži a využívání odbornou pomoc.

Chatka je vyrobena z kvalitního smrkového dřeva, uměle sušeného na optimální relativní vlhkost pro exteriér, hladce opracovaného, bez povrchové ochrany. Je to přírodní materiál, který má své specifické vlastnosti a ty je nutné při skladování, stavbě, tak v dalším užívání respektovat, aby Vás stavba těšila a nezklamala.

Základní charakteristikou je, že dřevo je přírodní materiál, který podléhá zejména vlivu vlhkosti, ale i působení dalších povětrnostních vlivů na svůj vzhled, rozměry a životnost. Vlivem vlhkosti - přímé působení vody na dřevo, jakož i vzdušná vlhkost, způsobují zvětšování a zmenšování rozměrů jednotlivých dílů v takovém rozsahu, že mohou způsobit problémy při montáži i po smontování. Je proto důležité, aby jste po zakoupení zkontrolovali, ať už při prodeji dodaný balík nevykazuje vážné poškození obalu a namoknutí dílů - v takovém případě to hned reklamujte u prodejce. Ochranná fólie sice chrání proti vlhkosti, ale nezaručuje plnohodnotnou ochranu proti přímému dešti a sněhu. Proto je nutné balíky skladovat v suchém prostředí, chráněné proti přímému působení deště, ale i intenzivního slunce. Přímé působení slunečního záření způsobuje vysoký ohřev a nepřiměřené vysušování nad optimální relativní vlhkost, což se může projevit kroucením desek, případně jejich praskáním s následnými problémy při montáži. Také neskladujte díly před montáží ve vytápěném prostoru - zkroutí se a praskají. Pokud zakoupenou chatku, která je uložena v paletě, musíte přeložit a skladovat před montáží více než 1 den je nutné, aby jste jednotlivé desky uložili opět na sebe, zatížily jejich a zakryly fólií, jinak hrozí kroucení desek.

Příprava základu pro stavbu

Je velmi důležité, aby základ pod stavbu byl optimálních rozměrů, rovný a stabilní. Doporučené rozměry najdete v montážním návodu, ale i v našich katalozích. My doporučujeme, aby byl základ totožný s rozměry vnějších stěn bez rohových přesahů. Základ musí být pevná, rovná plocha, nejlépe betonová deska, případně zámková dlažba. V lokalitách, kde je nebezpečí zavlhčení základové desky doporučujeme pod stavby hydroizolaci, která zabrání vlhnutí spodních částí chatky.

Pokud stavbu nechcete zakládat na betonový základ nebo zámkovou dlažbu, které jsou často organizačně náročné, spojené s nevratnými změnami pozemků, předkládáme možnost stavby na zemních vrutů, na kterých je uložen samonosný rošt jako pevný základ pod stavbu chatky - toto řešení je ekologické, jakož i časově a organizačně jednodušší a u zákazníků stále více oblíbené.

Ochrana dřeva

Dřevo je nutné ochránit proti plísním, houbám a dřevokazným škůdcům biocidním nátěrem (Bochemit, Krovsan apod.) A také aplikovat povrchovou ochranu proti vlhkosti a UV záření. Na trhu je množství vhodných přípravků, v odborných prodejnách Vám rádi poradí.

Kdy aplikovat ochranné nátěry- dokonalejší nátěr dosáhnete před montáží, kdy víte natřít všechny plochy. Problém této aplikace je možné, až pravděpodobné zkroutení desek, což může (nemusí) způsobit problém při montáži. Proto při chatkách doporučujeme nátěry pouze podlahových hranolů, případně těsně před montáží podlahové díly natřít odspodu a celou chatku až po montáži. Nedoporučujeme bezbarvé lazury. Ve většině případů nemají dostatek pigmentů a tím pádem ... slabou ochranu proti UV záření, což následně způsobuje degradaci povrchu dřeva a šednutí dřeva. Povrchovou ochranu je nutno aplikovat nejpozději do 7 dnů od ukončení montáže chatky, na suché dřevo. Opožděným ochranným nátěrem hrozí nebezpečí poškození dřeva praskáním a ztrácíte záruku. Ani ten nejlepší nátěr není navždy. Běžné nátěry mají životnost 1-5 let, zejména na exponovaných místech (vystavených slunečnímu záření, deštěm) je třeba stav nátěru kontrolovat a včas zopakovat.

Důkladnou ochranou dřeva zásadně ovlivníte životnost Vaší zahradní chatky.

Montáž chatky

Díly chatky jsou vyrobeny tak, abyste nemuseli při montáži provádět žádné větší truhlářské zásahy. Pilku je třeba použít pouze při úpravě koncových dílů střechy a podlahy, které se dorovnávají podle montáže. Při montáži a také v dalším období postupujte podle tohoto montážního návodu. Střešní krytina není standardně předmětem dodávky chatky a zákazník si ji řeší individuálně. Je však nutné, aby byla aplikována hned při montáži chatky, aby při případném nepříznivém počasí nedošlo k zamoření střechy, což by způsobilo ztrátu záruky.

Povinná údržba a péče o chatku

Dřevo je hydrokopický materiál, čehož důsledkem jsou jeho rozměrové změny v jednotlivých směrech v závislosti na vlhkosti a teploty okolního prostředí. Tato vlastnost dřeva se může projevit (během 1 až 6 měsíce užívání chaty) v některých případech postupným seschlé stěnových dílů chaty, čehož následkem je vznik horizontálních mezer mezi stěnovými díly a výškové seschnutí chaty cca 2-4 cm. Konstrukce chatky je navržena tak, aby bylo možné tyto rozměrové změny jednoduše korigovat, popis v části "zavětrováním chatky" v montážním návodu.

Důležité upozornění – jakmile objevíte mezery, realizujte jejich odstranění podle popisu v montážním návodu. Zanedbání této povinné údržby může způsobit neodstranitelné závady, které nejsou reklamovatelné (velké zkroucení desek, praskání).

ZÁRUKA

Dodavatel poskytuje záruku na viditelné a skryté vady v souladu s platným reklamačním řádem, kupující však musí splnit při uplatnění reklamace podmínky, umožňující správné posouzení uplatněné reklamace a včasné vyřešení.

Záruční podmínky jsou omezeny na výměnu vadného materiálu. Všechny případné další nároky jsou vyloučeny. Materiál, který byl jakýmkoliv způsobem dodatečně upravován nebude reklamace řešena.

Na stěny chatky se nesmí montovat žádné příslušenství které by mohlo zabraňovat samovolnému klesání jednotlivých stěnových dílů (např. elektro lišty, policové systémy, regály atd.)

POJIŠTĚNÍ, ŠKODY, ZPŮSOBENÉ NESTANDARDNÍM METEOROLOGICKÝ PODMÍNKY

Tento výrobek má charakter lehké stavby a splňuje podmínky pro garantované sněhové zatížení do 0,8 kN / m² a rychlosti větru v nárazech do 20m / s. Z tohoto důvodu je v kritických oblastech důležité řešit případné možné poškození vhodným pojištěním. Poškození nad uvedené podmínky není předmětem záruky.

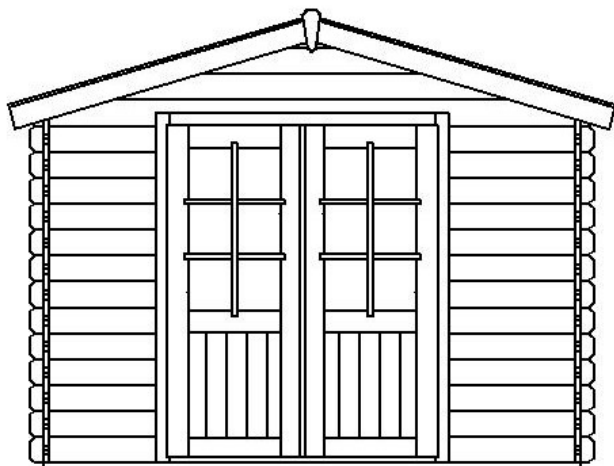
NEREKLAMOVATELNÉ STAVY A ODCHYLKY DŘEVA

Fyzikální vlastnosti dřeva nedokážeme ovlivnit a proto jsou některé stavy a odchylky vyřazeny z reklamačního řízení:

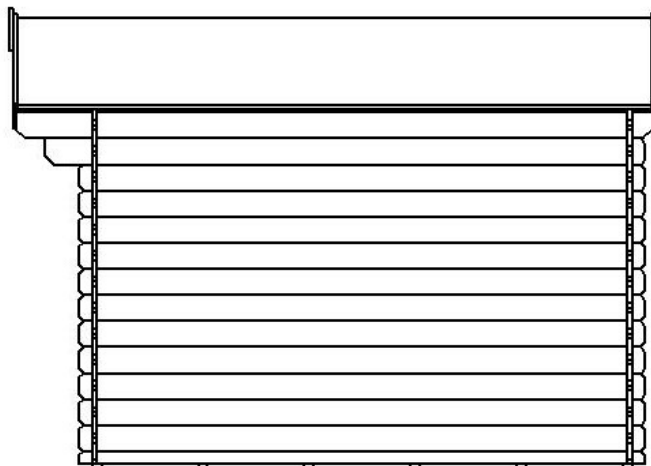
- rozměrové odchylky, způsobené rozměrovou nestabilitou.
- vysušené praskliny, neohrožující statickou pevnost.
- částečně vypadlé boule na okrajích desek pokud při spojení dvou desek přes pero a drážku neprosvítá.
- skrútnutie a zakřivení desek je přípustné pokud lze zapracovat do stavby.
- vrostlé nevypadávají boule včetně vysušených trhlín.
- na nepohledových stranách střechy a podlahy mohou být desky nedohoblovaná a mohou mít oblínky.
- desky podlahy a střechy mohou být z několika kusů, spojené však musí být na hranolech.
- vady způsobené nesprávnou montáží a nedodržením dalších podmínek ochrany a údržby podle montážního návodu.

DISPOZIČNÍ PLÁN – PAUL 2 (28mm) - STRANA 1

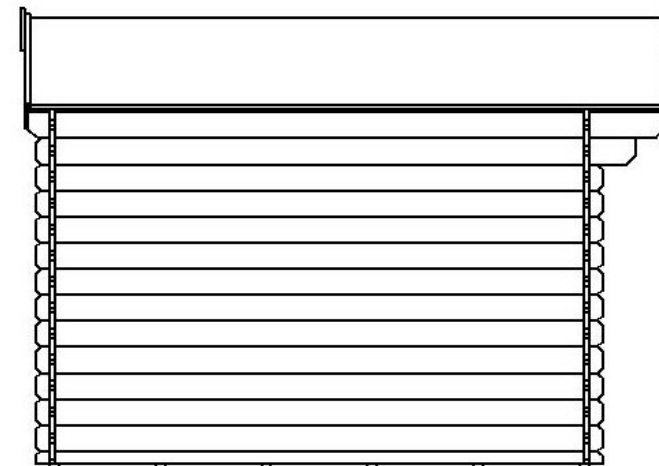
PŘEDNÍ POHLED



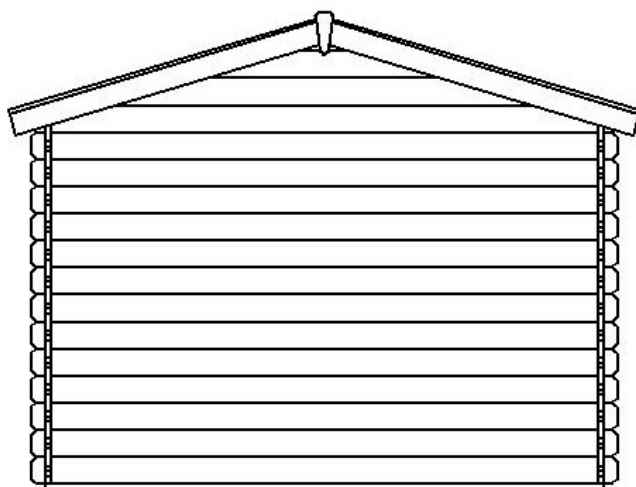
BOČNÍ POHLED PRAVÝ



BOČNÍ POHLED LEVÝ



ZADNÍ POHLED

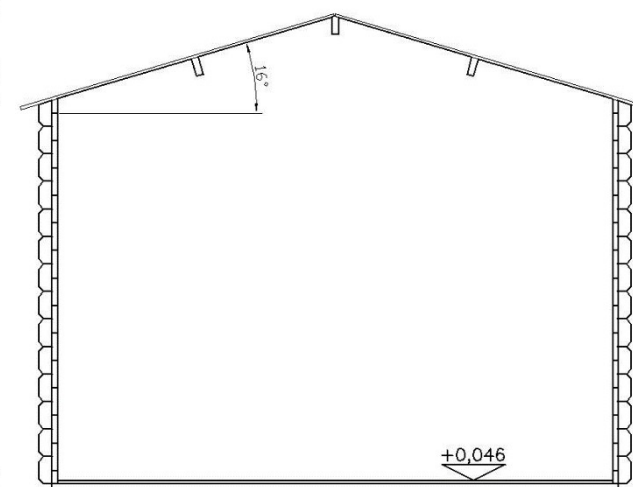


ŘEZ

+2,390

+1,960

±0,000



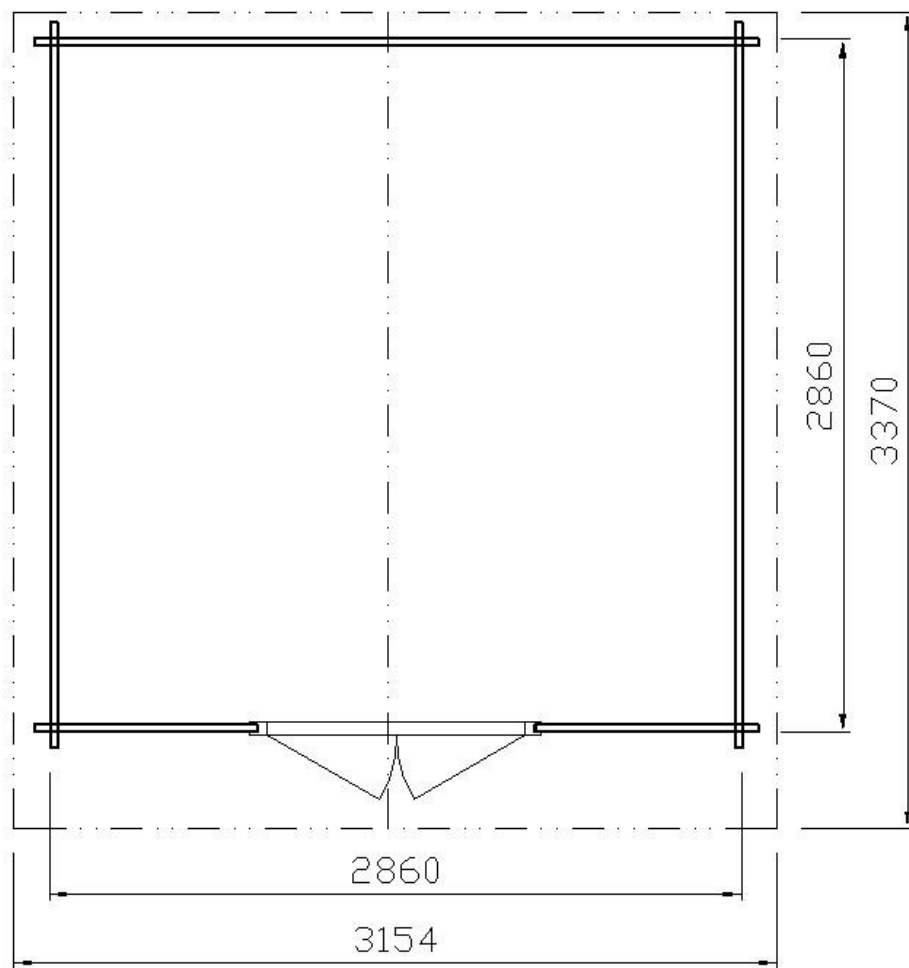
POPIS:

Podlahový rošt (š xd):	286 x 286 cm
Vnější rozměry (š xd):	300 x 300 cm
Zastavěná plocha:	8,18 m ²
Plocha půdorysného průmětu střechy:	10,63 m ²
Výška hřebene střechy:	239 cm
Tloušťka stěny:	28 mm
Plocha střechy:	11,05 m ²
Zatížení sněhem:	0,8 kN / m ²

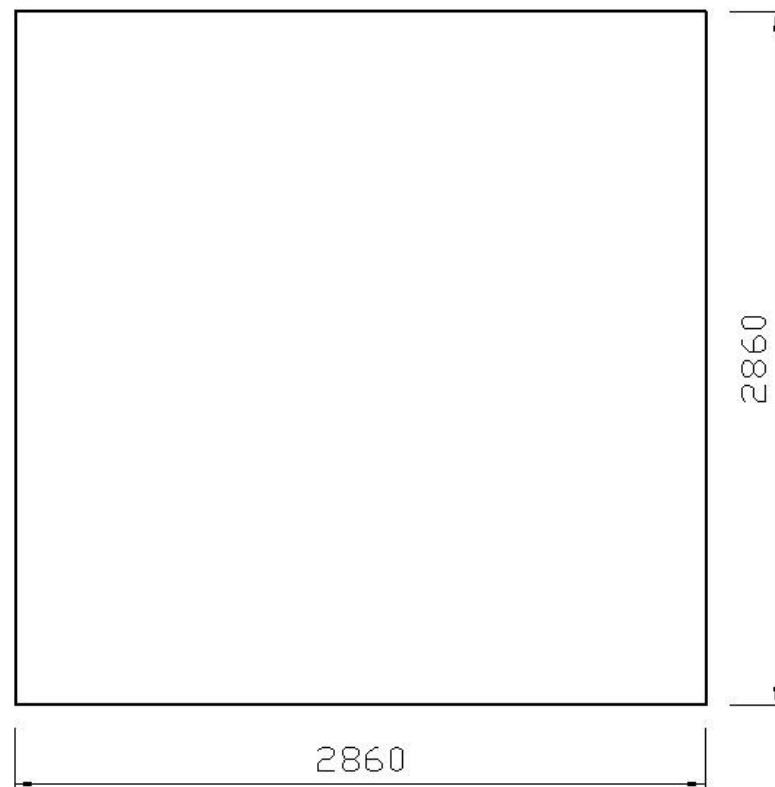
+0,046

DISPOZIČNÍ PLÁN – PAUL 2 (28mm) - STRANA 2

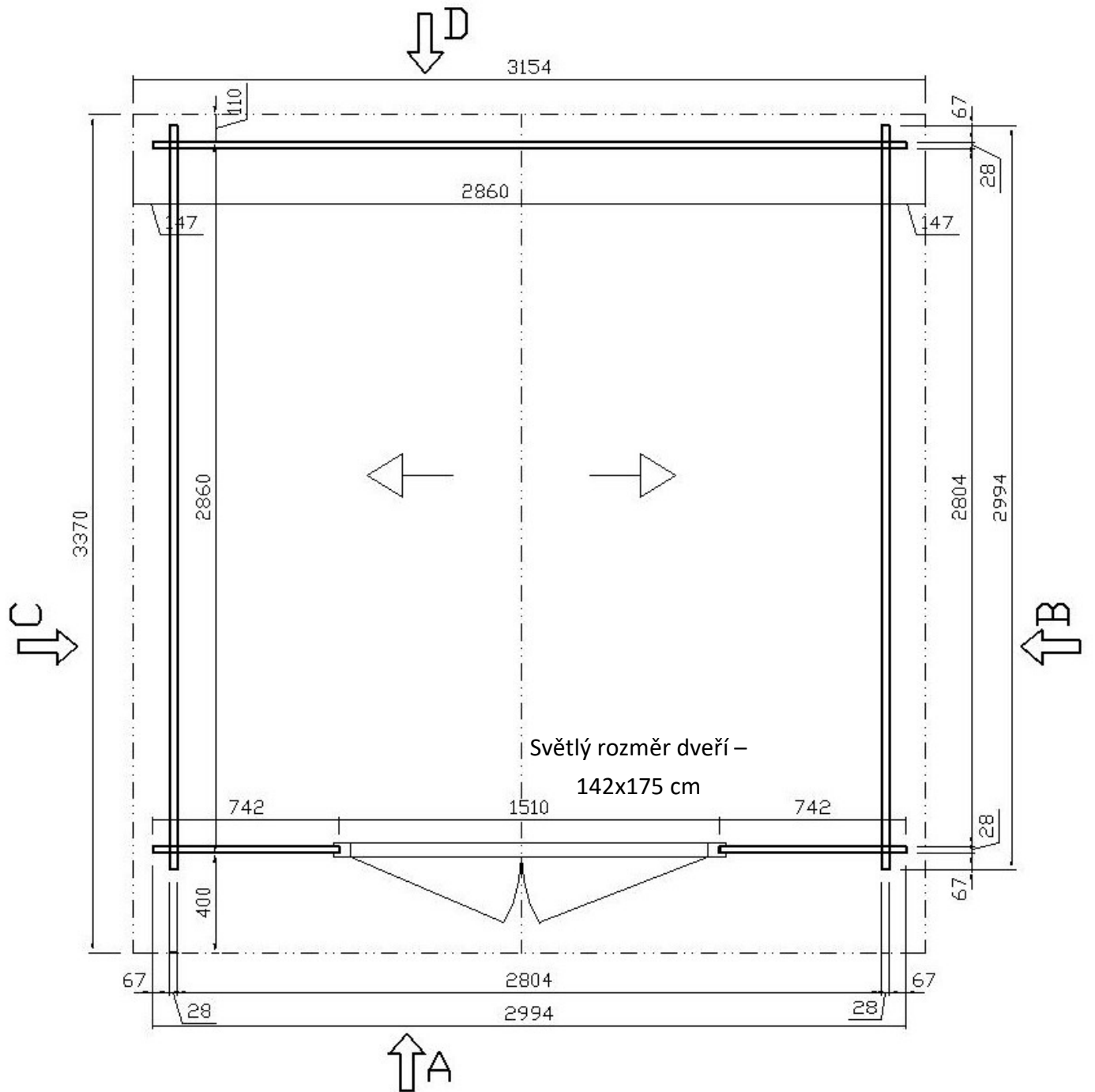
PŮDORYS




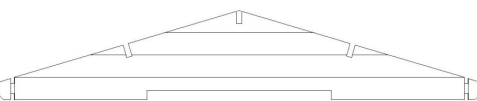
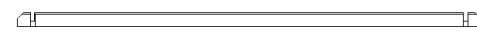

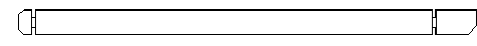
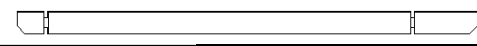
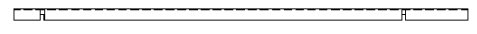

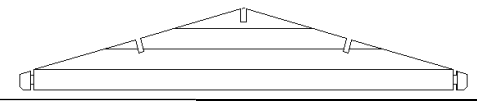


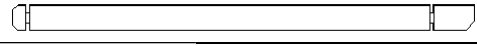
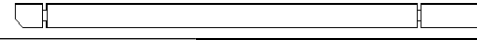
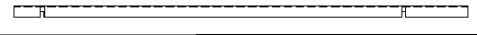
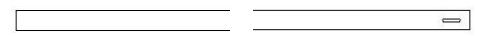
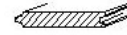










ROZMĚRY ZÁKLADOVÝ DESKY



PŮDORYS



Soupis dílů pro "Paul 2 (28x146)" V19.0

skupina	Pozice	počet	Délka v mm	Průřez v mm	Poznámka
Přední stěna A	1	26	742	28 x 146	
	5	1	2994	28 x 552	
Boční stěna pravá B	10	1	2994	28 x 75	
	11	11	2994	28 x 146	
	12	1	3173	28 x 146	
	13	1	3370	28 x 146	
	14a	1	3370	28 x 67	
Zadní stěna D	4	13	2994	28 x 146	
	6	1	2994	28 x 552	
Boční stěna levá C	10	1	2994	28 x 75	
	11	11	2994	28 x 146	
	12	1	3173	28 x 146	
	13	1	3370	28 x 146	
	14b	1	3370	28 x 67	
	19	4	1850	18 x 56	
Podlaha	20	26	2800	16 x 121	
	21	6	2860	30 x 50	
	22,23	4	3000	18 x 28	
Střecha	30	60	1640	15 x 121	
	31	2	3370	33 x 96	
	32	1	3370	33 x 96	
	33	4	1658	18 x 121	
	34	4	1658	18 x 28	
	35	2	3370	18 x 28	
	36	2	221	18 x 94	
Dveře	40	1	1770	39 x 718	křídlo dveří 
	41	1	1770	39 x 718	křídlo dveří
	42	1	1860	54 x 70	Stojka zárubni levá
	43	1	1860	54 x 70	Stojka zárubni pravá
	44	1	1496	54 x 70	Hron příčka zárubni
	45	1	1496	40 x 41	Spodní příčka zárubni
	46	1	1766	12 x 40	Klapačka na křídlo

	47	1	1680	33 x 56	Krycí lišta nad dveře
Montážní balíček		1			

pozn. : díl č.4 = č.11

	Materiál	Počet	Poznámka	
1	Pozidrive 5x80	14 ks	spoj spodní polovička (10) - podlahový rošt (21) mimo zámku	8 ks
			spoj střešní hranoly (31,32) - štít (5,6)	6 ks
2	Pozidrive 5x100	12 ks	zajištění vrchních půlek (14a, 14b) o spodní celý (13)	8 ks
			spoj spodní celý stěnový díl v zámku (1,4) - poloviční stěnový díl (10)	4 ks
3	Kolářské klince 2x40mm	198 ks	spoj podlahová lišta (22,23) - podlaha (20)	28 ks
			spoj podlahové desky (20) - podlahové hranoly (21) (6ks / 1 deska)	170 ks
4	Pozidrive 4x40	12 ks	spoj znak (36) - nosný prvek střechy (32)	4 ks
			spoj zavětrovací lišta (19) - stěna (1,4)	8 ks
5	Stavebné klince 2x40mm	200 ks	spoj střešní desky (30) - nosné prvky střechy (31,32) a vrchní půlky (14a, 14b) (3ks / 1 díl)	200 ks
6	Pozidrive 4x50	8 ks	spoj poloviční stěnový díl v zámku (10) - podlahový rošt (21)	4 ks
			spoj krycí lišta nad dveře (47) - štít (5)	4 ks
7	Pozidrive 4x60	50 ks	spoj střešní desky (30) na začátku a konci střechy - nosné díly střechy (31,32), vrchní půlky (14a, 14b), štít (5,6) (3ks / 1 díl)	24 ks
			zajištění zárubně	6 ks
			spoj čelní lemovka A (33) - nosné prvky střechy (31,32) a vrchní půlky (14a, 14b) (13)	20 ks
8	Pozidrive 3,5x30	52 ks	spoj čelní lemovka B (34) - čelní lemovka A (33)	28 ks
			spoj boční lemovka (35) - střešní desky (30)	24 ks
9	Vratový šroub M6x60	4 ks	spoj zavětrovací lišta (19) - štít (5,6)	4 ks
10	Matice M6 Zn	4 ks	spoj zavětrovací lišta (19) - štít (5,6)	4 ks
11	Podložka pro M6 (6,6x22)	4 ks	spoj zavětrovací lišta (19) - štít (5,6)	4 ks
12	Kování pro dveře vnější: Klučka Michaela K90 tepaná klíč č.1 Závěs dveřní věžaté 132/13/02 Pozidrive 3x25 Pozidrive 4x60 Pozidrive 5x80	1 pár 2 ks 6 ks 6 ks 4 ks 4 ks		
			spoj klapačka (46) - křídlo dveří s klikou	
			spoj spodní příčka zárubně (45) - stojka zárubně levá / pravá (42,43)	
			spoj horní příčka zárubně (44) - stojka zárubně levá / pravá (42,43)	

NÁVOD NA MONTÁŽ

Montáž chatky doporučujeme zajistit odbornými montážními pracovníky, zaškolenými na tuto práci. Pokud se rozhodnete pro samomontáž, postupujte podle tohoto návodu. V případě nejasností Vám rádi poradíme na kontaktních telefonních číslech.

Výrobek je vyroben jako skládačka, kde jednotlivé díly do sebe zapadají, je však nutné je správně osadit s akceptováním vlastností dřeva.

Pro montáž doporučujeme nářadí:

- akumulátorový šroubovák (montážní bity PZ 1, PZ 2 a vrták Ø 4mm, vrták Ø 8mm)
- gumové kladivo
- okružní píla
- vodováha
- dvojitý žebřík
- kladivo

1. Kontrola podle soupisu dílů a třídění materiálu

Podle soupisu dílů zkontrolujte jednotlivé díly domku, zda jsou kompletní a nepoškozené. Jednotlivé díly si rozložte na 4 strany odpovídající umístění (podle soupisu, rozměrů a nákresu).

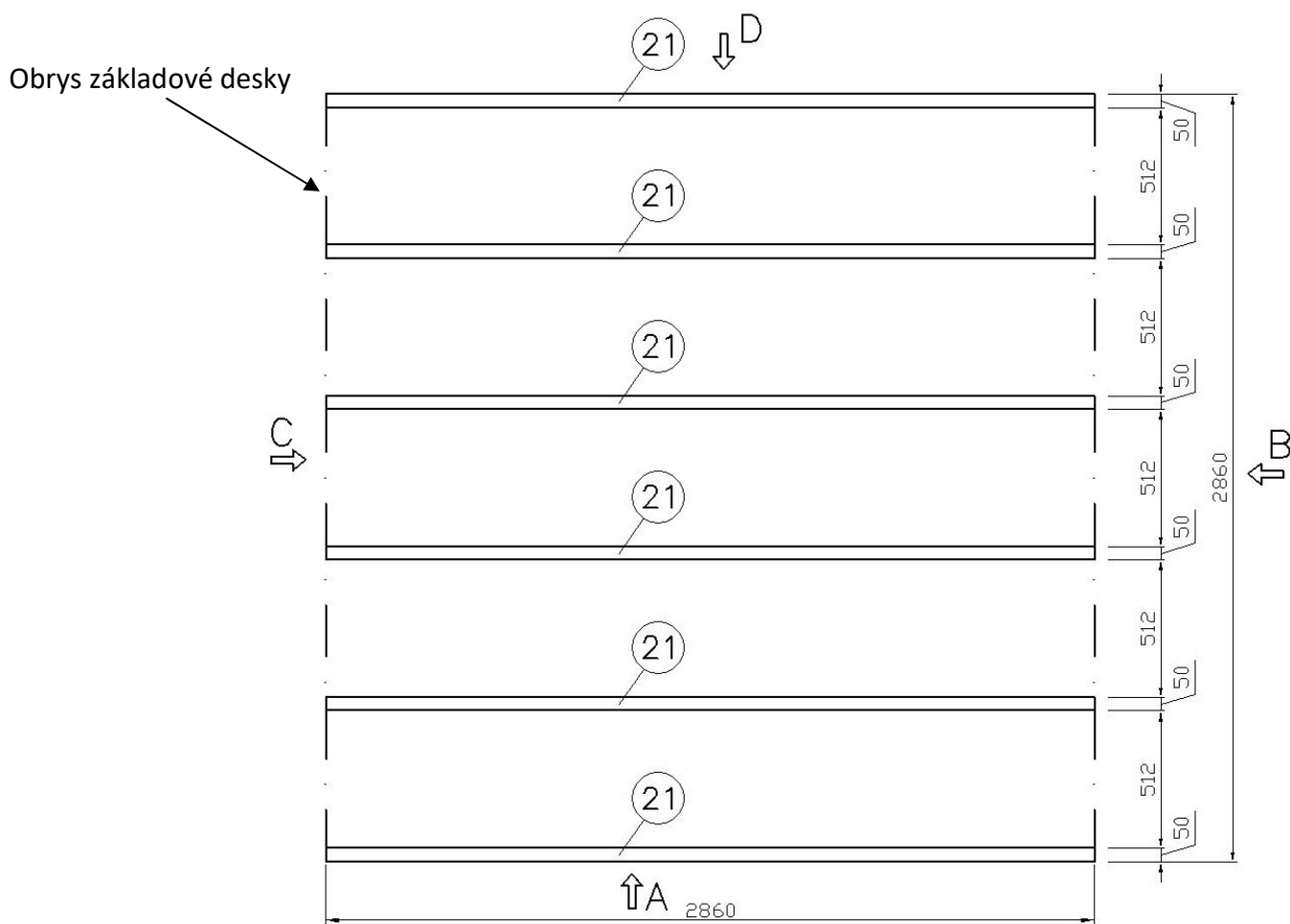
2. Příprava základu

Podlahové hranoly musí ležet na pevném základě (např. litá betonová deska, pásové nebo bodové základy, zemní vruty, v případě bodových základů a zemních vrutů třeba doobjednat samonosný podlahový rošt). Základ musí být vodorovný, aby domek stál bezpečně a přímo. Povrch desky by měl být vodotěsně izolován od podkladu. Ochráníte tím zahradní chatku před vlhkostí, čímž prodloužíte její životnost. Dodržení těchto základních požadavků přímo ovlivňuje úspěšnost montáže a pozdější užívání chatky.

3. Montáž podlahového roštu

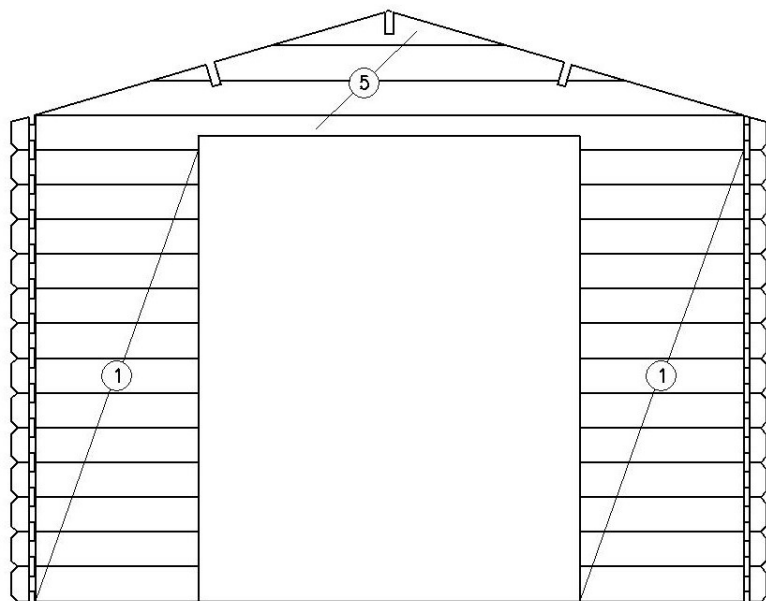
Montáž chatky začíná rozmístěním podlahových hranolů (díl č. 21) na pevný betonový základ (viz obr. 1). Nákres zobrazuje rozmístění podlahových hranolů (díl č. 21). Podlahové hranoly ukotvíte pomocí kotvicích prvků (nejsou součástí dodávky) do základové desky až po dokončení montáže první řady stěnových dílů v bodě č.4. Dodržte pravoúhlost chatky (délky úhlopříček jsou stejné; $A = B$). V případě, že základ není rovný je nutné vypořádání podlahových hranolů do roviny. Rovinnost zkontrolujete pomocí vodováhy. Nedodržení těchto základních podmínek může vést k dalším problémům, které se mohou projevit při další montáži.

Obr. 1

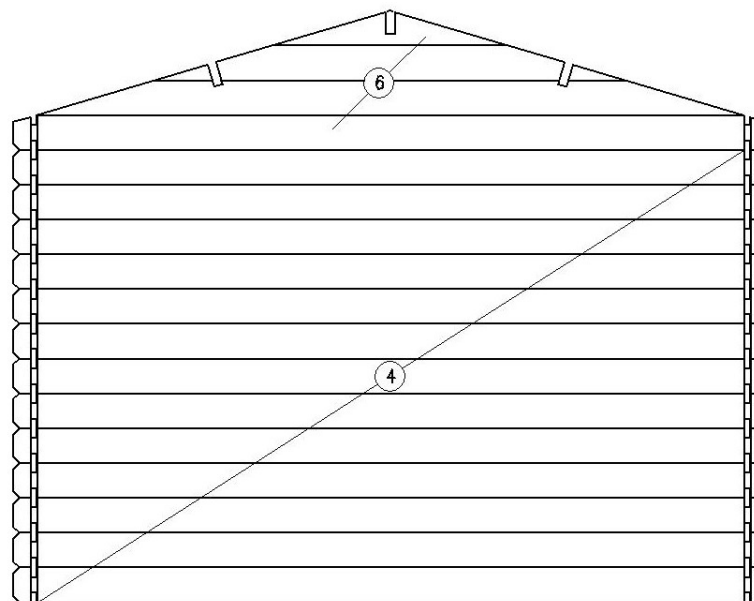


POHLEDY NA STĚNY

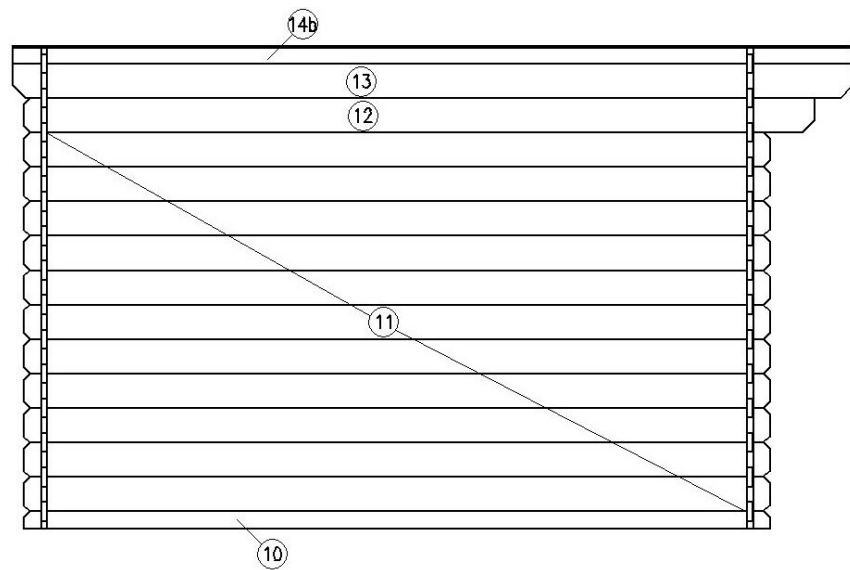
PŘEDNÍ STĚNA A



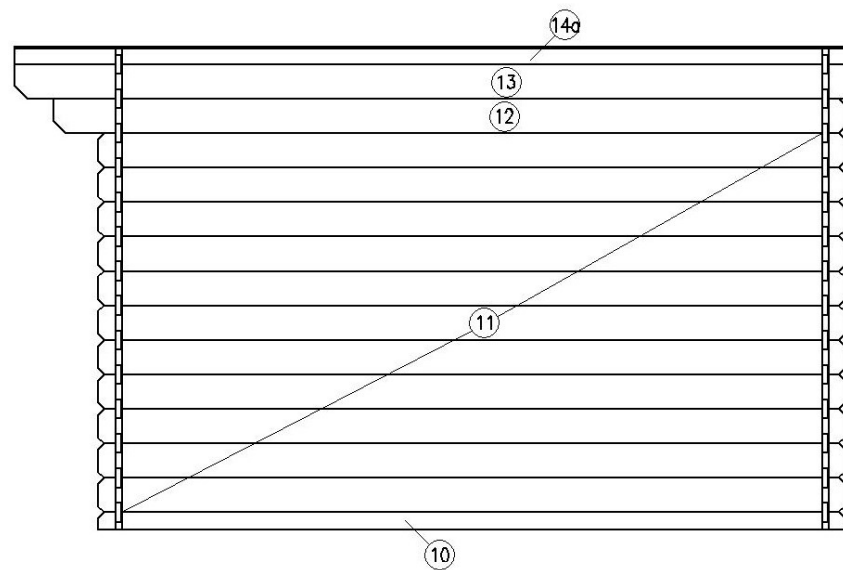
ZADNÍ STĚNA D



BOČNÍ STĚNA LEVÁ C



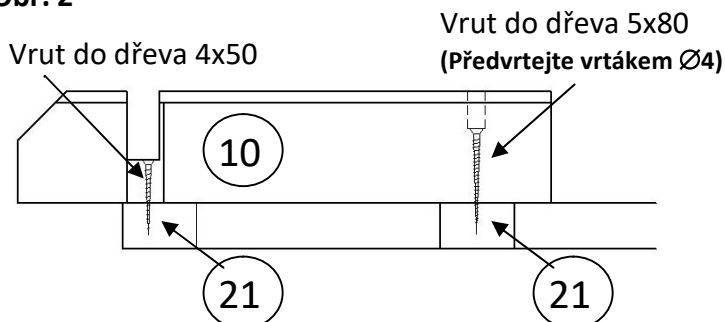
BOČNÍ STĚNA PRAVÁ B



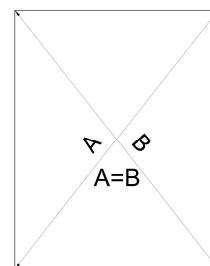
4. Montáž stěn

Montáž stěnových dílů začněte položením 1ks polovičního stěnového dílu s perem (díly č. 10). Díl č. 10 přišroubujeme přes rohové zafrézovat o podlahové hranoly (díl č. 21) tak aby stěnový díl lícoval z vnější strany po celé délce (viz obr. 2). Druhý poloviční stěnový díl (díl č. 10) položíme volně na podlahový hranol (díl č. 21). Pero vždy směřuje nahoru. Celé stěnové díly přední a zadní stěny (díl č. 1,4) založíme do zafrézovat polovičních dílů (díl č. 10) po bocích chaty a zkontrolujeme pravoúhlost (úhlopříčky protilehlých rohů $A = B$, musí být stejné) (viz obr. 3).

Obr. 2

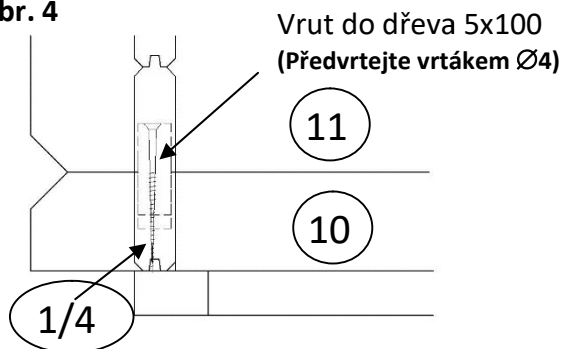


Obr. 3



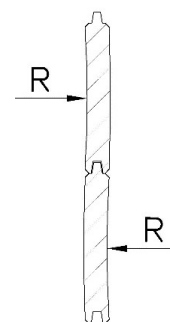
Postupně nadzvedneme celé stěnové díly a přes pero přišroubujeme díl č. 10 o podlahový hranol. Následně v zámku přišroubujeme díly č. 1,4 k polovičním dílem (díl č. 10) (viz obr. 4).

Obr. 4



Postupně ukládejte stěnové díly tak, aby zapadaly do vyfrézovat (viz obrázek pohled na stěnu). Obrázek ukazuje pozici jednotlivých dílů ve stěnách. Po každém ukončeném řadě dotlačte konce, případně doklepejte kladivem přes montážní díly. Průběžně kontrolujte výšku rohů stavby av případě rozdílů více než 2 mm vyrovnávejte výšku rohů vymezením mezer (desky nejsou ideálně rovné a pokud bychom nekontrolovali, mohlo by se stát, že po ukončení montáže stěn budou výšky rohů rozdílné io několik cm. Také při kladení stěnových dílů kontrolujte jejich případné zkroucení a ukládejte je tak, aby se zkroucení navzájem eliminovalo (viz obr. 5)

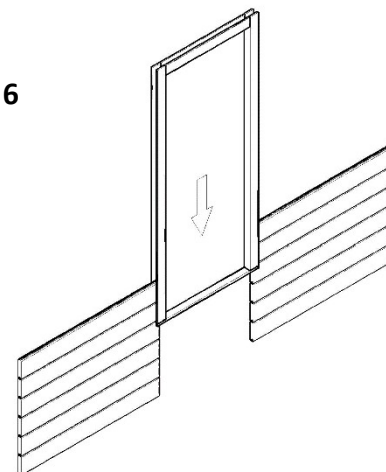
Obr. 5



Zárubeň zasuněte mezi stěnové díly po vyskládání cca 6 řad (viz obr.6),

Obr. 6

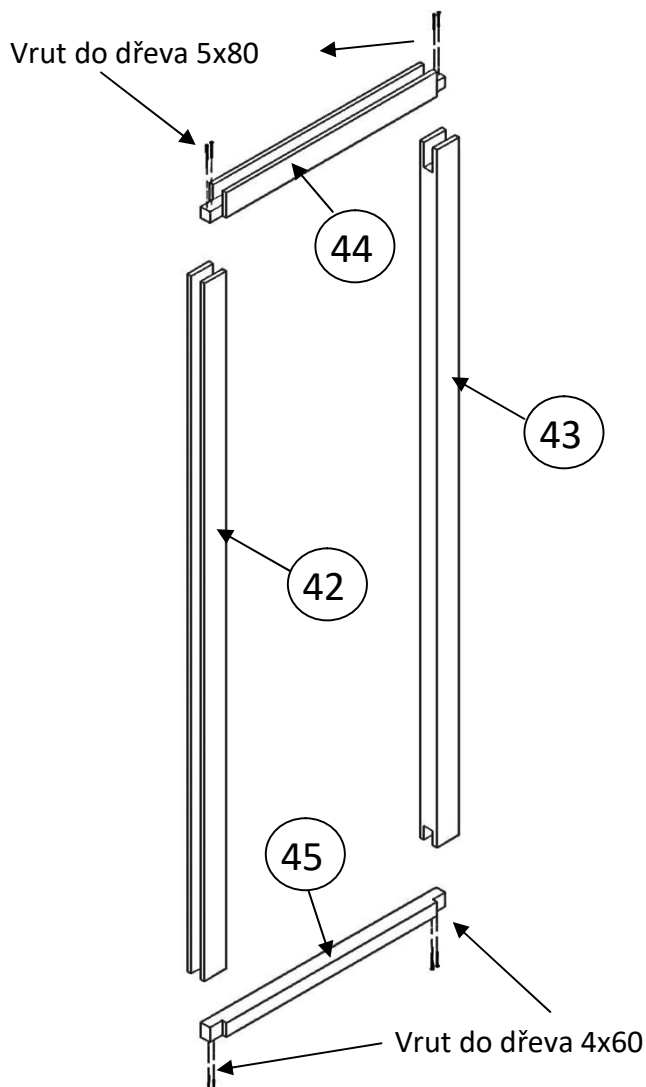
Pevně zatlačte aby po celé šířce dosedla. Nad zárubní dveří musí zůstat dilatační mezera, kvůli sesychání stěnových dílů cca 30 mm. dveře vždy zakládejte s hlubším rozfrézováním směrem nahoru. Krycí lištu, klapačku, kování (klika) a křídla dveří nastavujte a fixujte až po dostavění celé chaty. Zajištění zárubně do podlahového roštu a do prvního stěnového dílu provádějte po dokončení chaty (viz obr. 14).



Vznik mezery po založení stěnového dílu nad dveřmi není chyba montáže, na překrytí slouží ozdobná lišta. Pozor díry na panty předvrtané na zárubni musí být z exteriérové strany. Po ošetření dveří ochranným nátěrem je nutné sklo zasilikonovat, aby se předešlo zatékání vody.

Podle obr. 7 smontujte zárubeň dveří. Montáž provádějte na rovném podkladu a zkontrolujte pravouhlost (úhlopříčky protilehlých rohů $A = B$, musí být stejné) **obr. 3.**

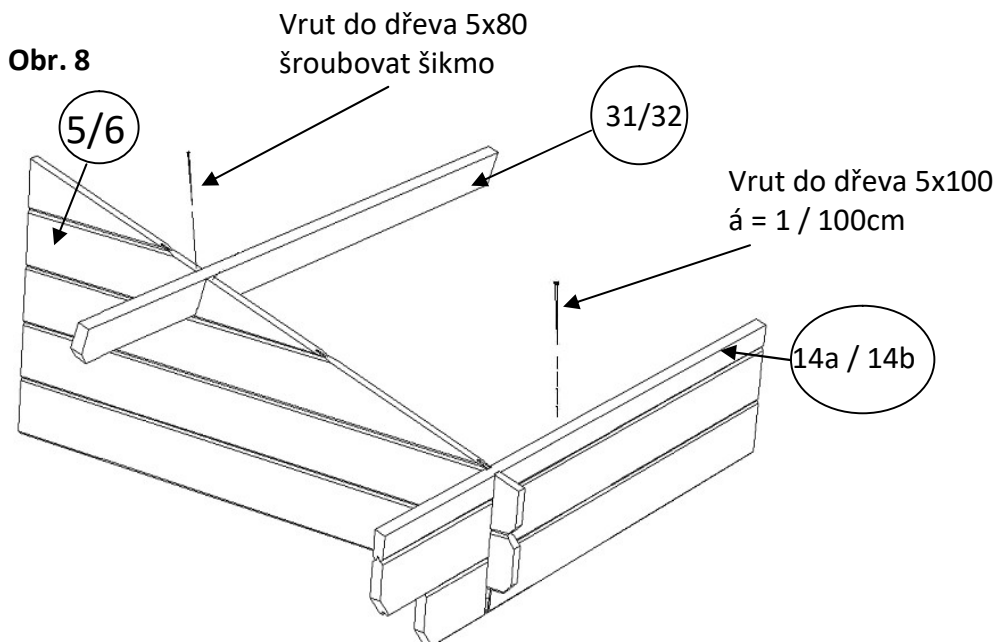
Obr. 7



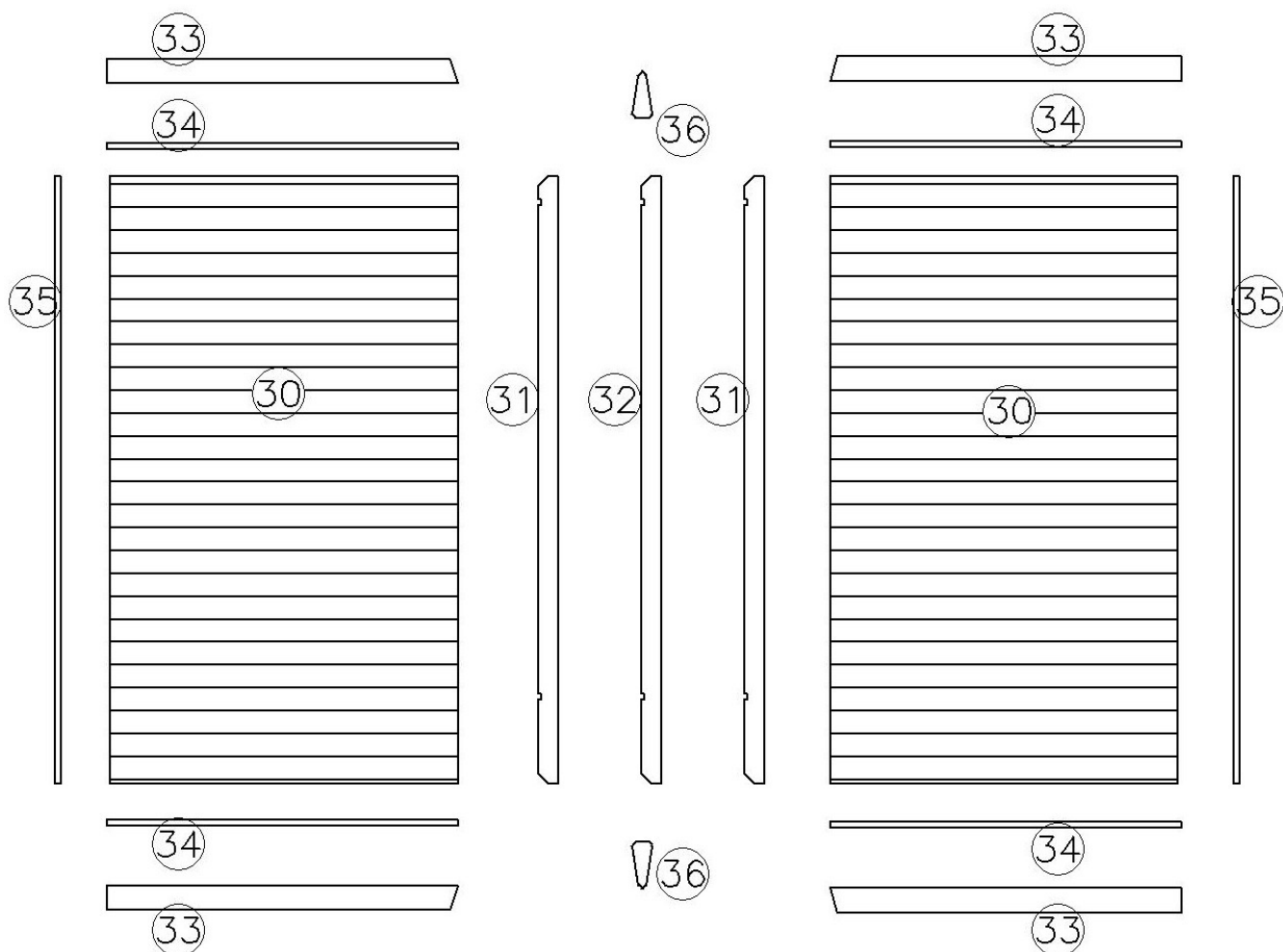
Přední stěna A a zadní stěna D jsou ukončeny štíty (díl č. 5 a 6), do kterých se zasunou střešní hranoly (díl č. 31 a 32) (Polohu střešních hranolů určuje obrázek v bodě 5, ve vrcholu je umístěn hranol díl č. 32). Boční stěny jsou ukončeny polovičními díly (díl č. 14a a 14b), zkosenými. Horní hrana bočních koncových dílů (díly č. 14a a 14b) musí lícovat s štítovými díly stěn A a D (díl č. 5,6). Pokud vzniká výškový rozdíl je nutné tento rozdíl vyrovnat pomocí nižších dílů tak, aby byly zalícované.

Zajištění střešního hranolu, horních půlek stěn proveďte podle obr. 8.

Na dorovnání nikdy nepoužívejte pilku nebo hoblík !!!!

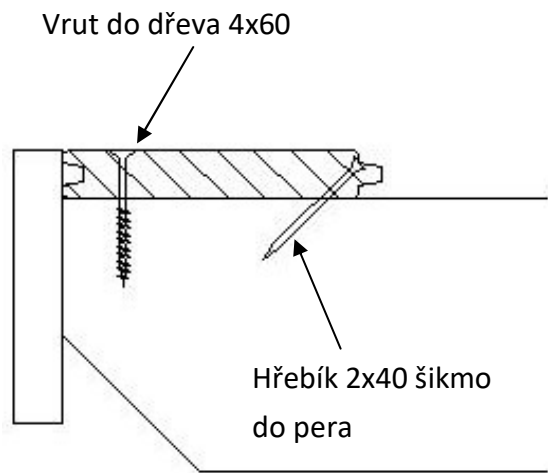


5. Montáž střešních desek, štítových lišt a lepenky

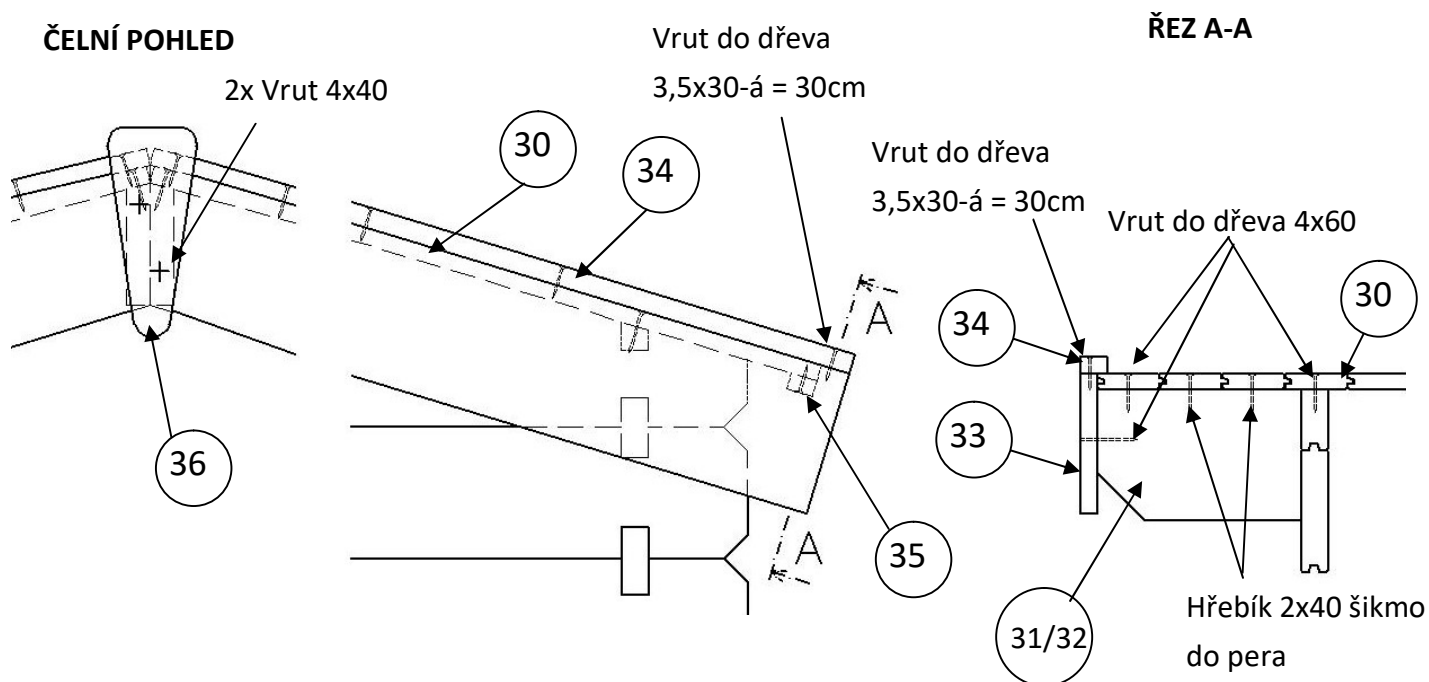


Začněte s montáží střešních desek (díl č. 30) v přední části domku. První desku přišroubujte a následně přibijte šikmo do pera, další klincujte jen šikmo do pera (viz obr. 9). Desky mírně přiklepněte tak aby mezi deskami zůstala dilatační mezera cca 1 mm a přibijte v místě kde přiléhají ke střešnímu hranolu a vrchním dílem bočních stěn. Poslední desku seřízněme na potřebnou šířku, tak aby se zarovnal podle konce střešního hranolu a desku přišroubujeme v místě střetu střešního hranolu a vrchních dílů bočních stěn. Potom přišroubujeme přední a zadní čelní lemovky (díly č. 33). Fixování a uložení dílů je znázorněno na obr. 10.

Obr. 9

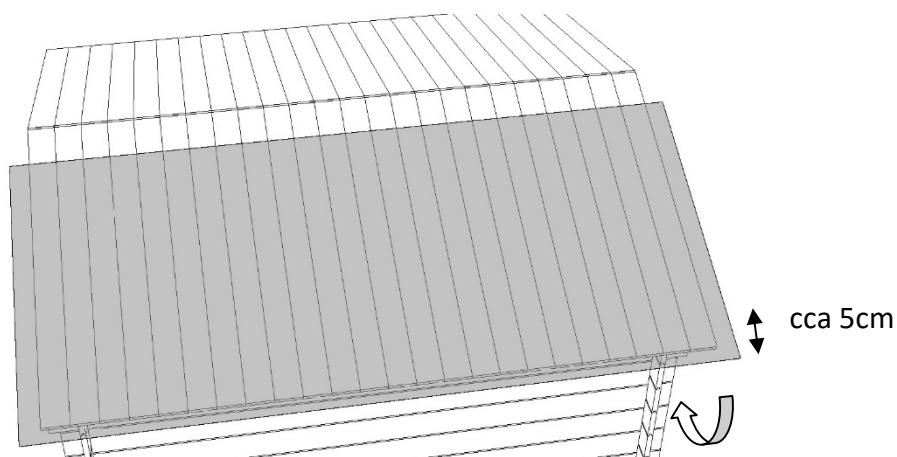


Obr. 10



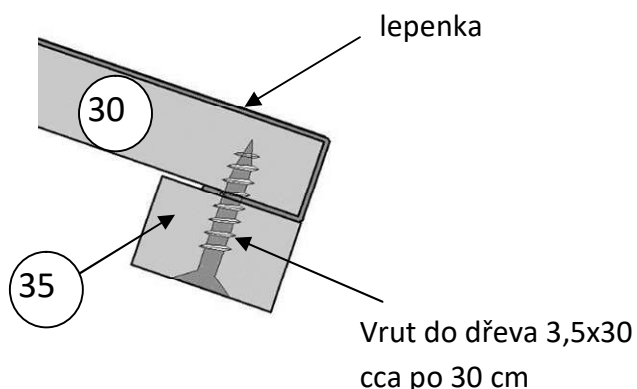
Lepenku nařežeme na délku střechy 340 cm (4ks) a ze spodní strany střechy necháme přesah cca 5 cm (viz obr. 11).

Obr. 11



Lepenku nejdříve přichytíme na obou koncích střechy hřebíky. Od spodní strany střešních desek pomocí krycí lišty (díl č. 35) připevníme přesahující konec lepenky (viz obr. 12). Hřeben střechy překryjeme podélně prohnutým lepenkovým pásem s přesahem na boční lepenkové pásy a přibije. Lepenku připevníme pomocí lemavek vpředu a vzadu (díl č. 34). V případě montáže střešní krytiny se lišty nedávají.

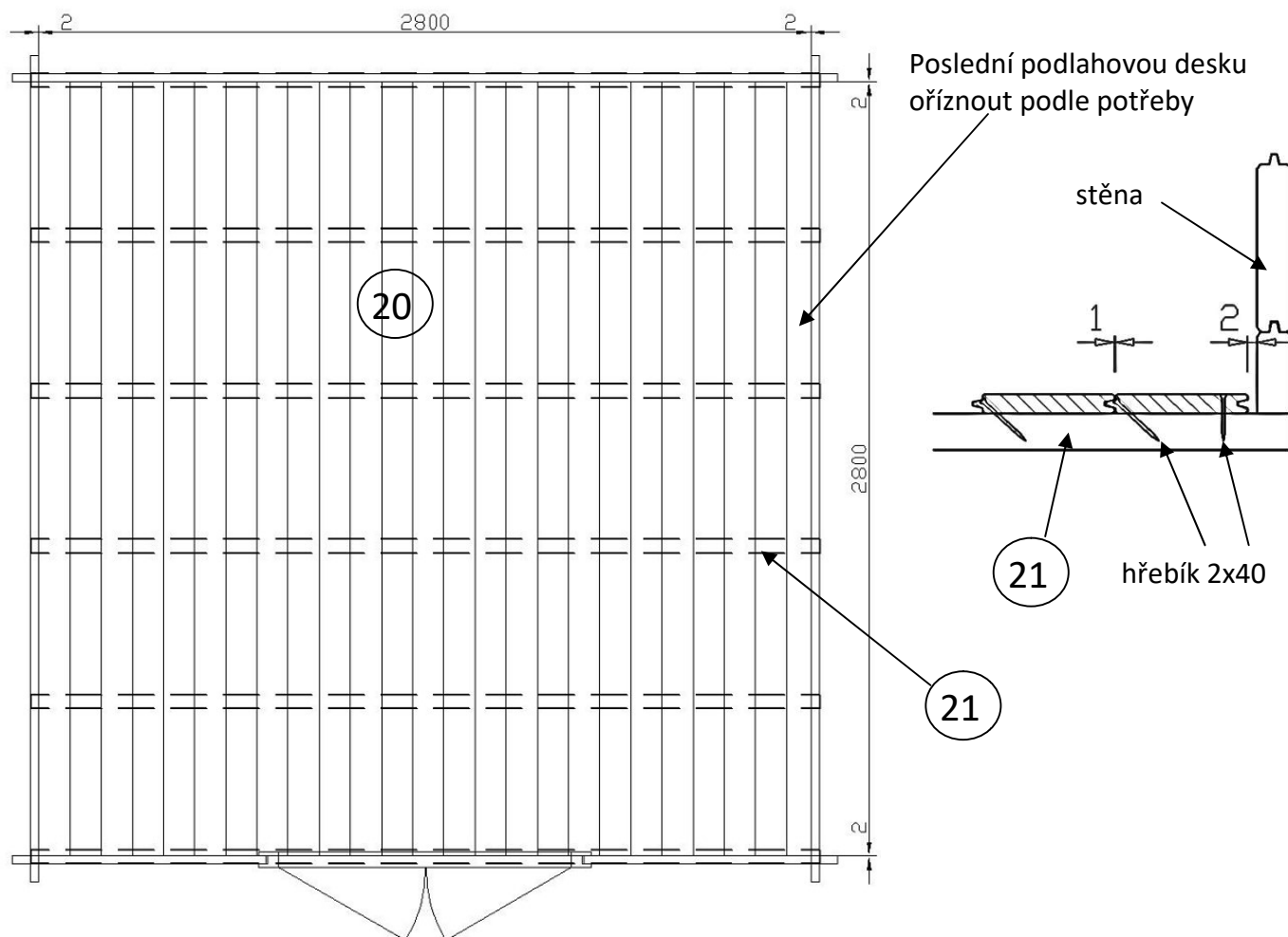
Obr. 12



6. Montáž podlahy, podlahových lišt

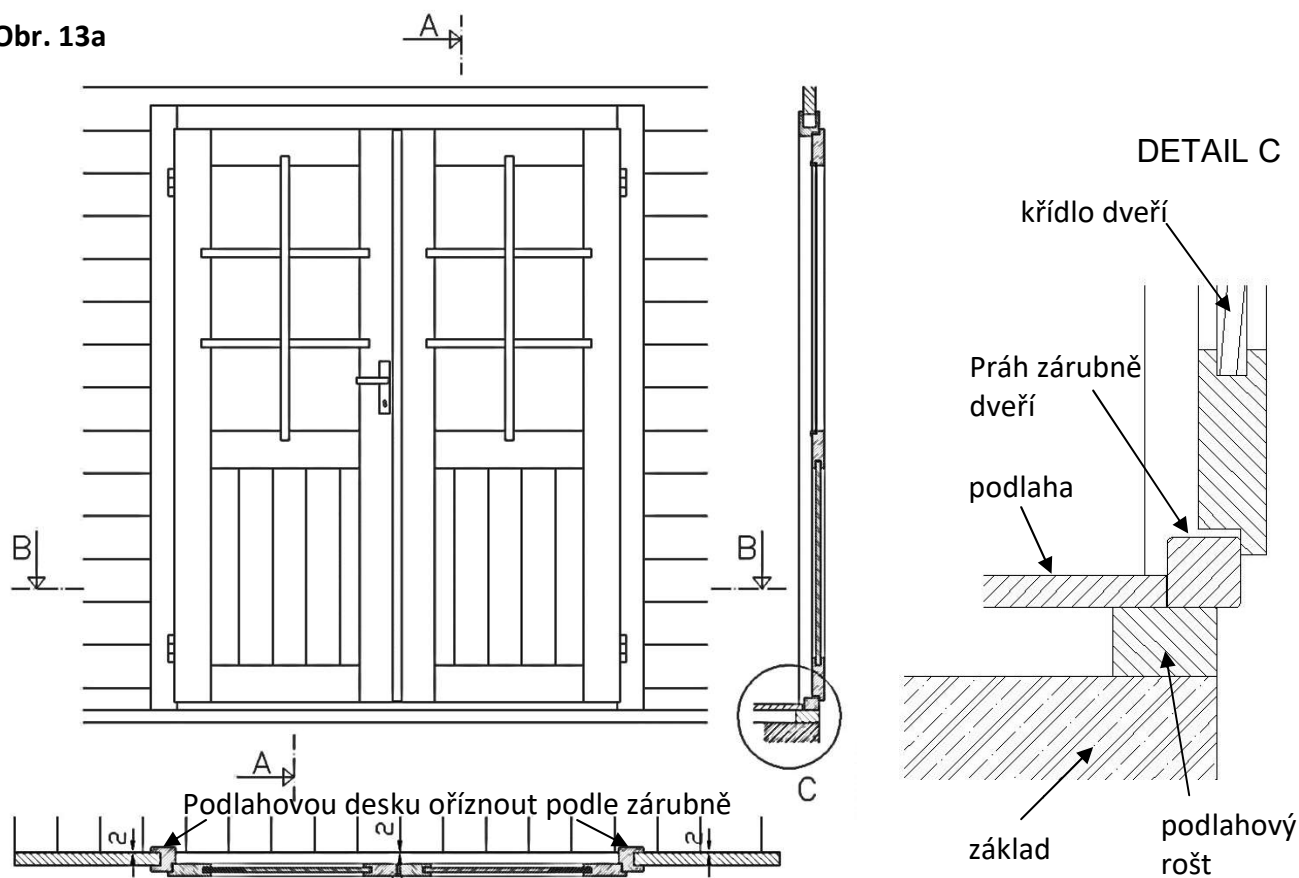
Podlahové desky (díl č. 20) chaty pokládejte na podlahové hranoly (díl č. 21). První podlahovou desku uložíme ke stěně drážkou a necháme mezeru cca 2 mm a shora přibijeme hřebíkem (viz obr. 13 vpravo). Desky upevňujte pomocí hřebíků v místě střetu s podlahovými hranoly šikmo do pera obdobně jako u střešních desek. Aby dřevo mohlo ještě pracovat, nechte odstup mezi jednotlivými deskami cca 1 mm. Poslední desku dle potřeby ořízněte.

Obr. 13



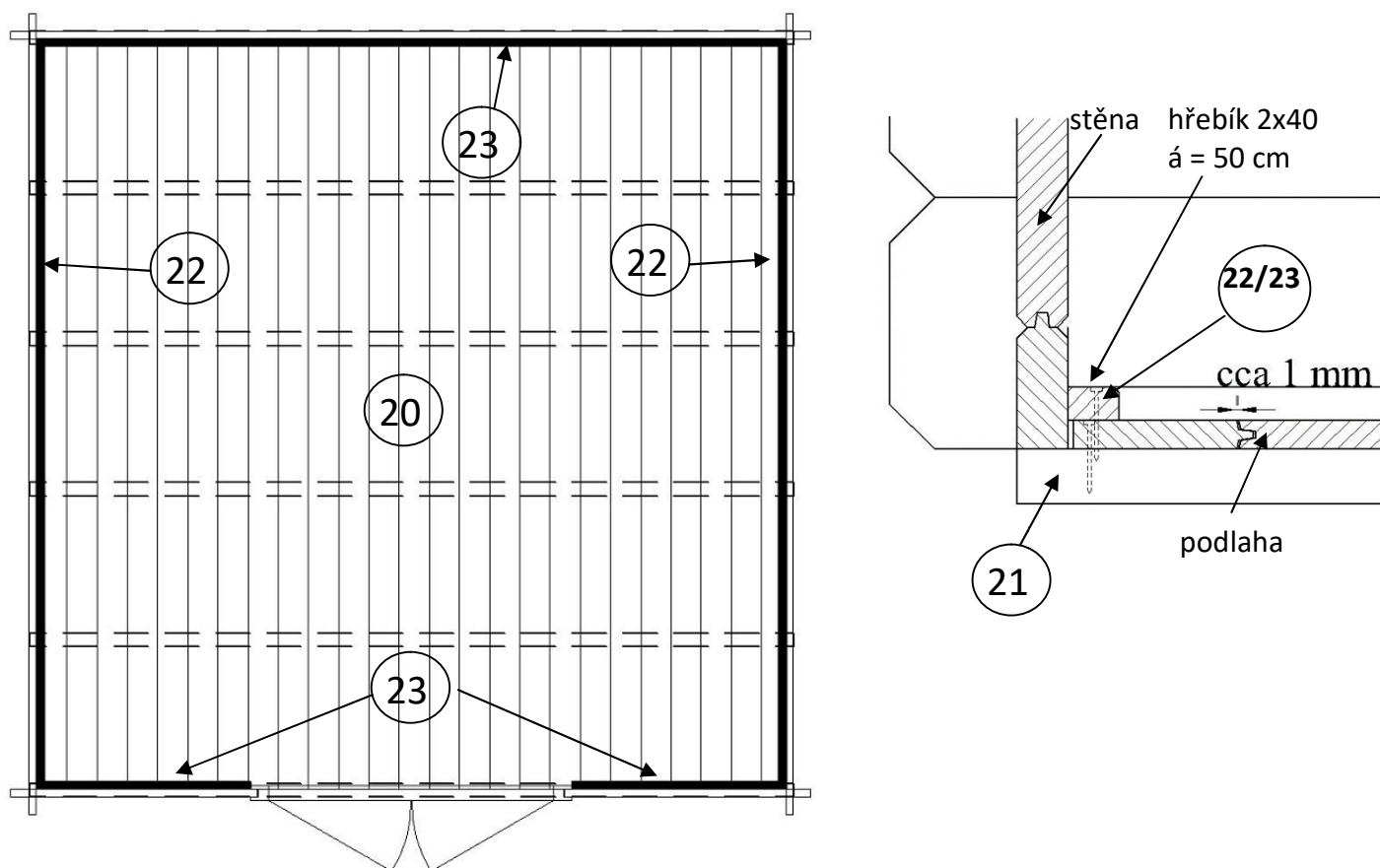
Podlahové desky ořízněte podle zárubně (viz obr. 13a).

Obr. 13a



Podlahové lišty je třeba zaměřit a zkrátit na potřebnou délku. Umístění podlahových lišt je na obr. č. 13b. Podlahové lišty (díl č. 22 a 23) stloukat hřebíky po cca 50 cm do podlahových desek (díl č. 20).

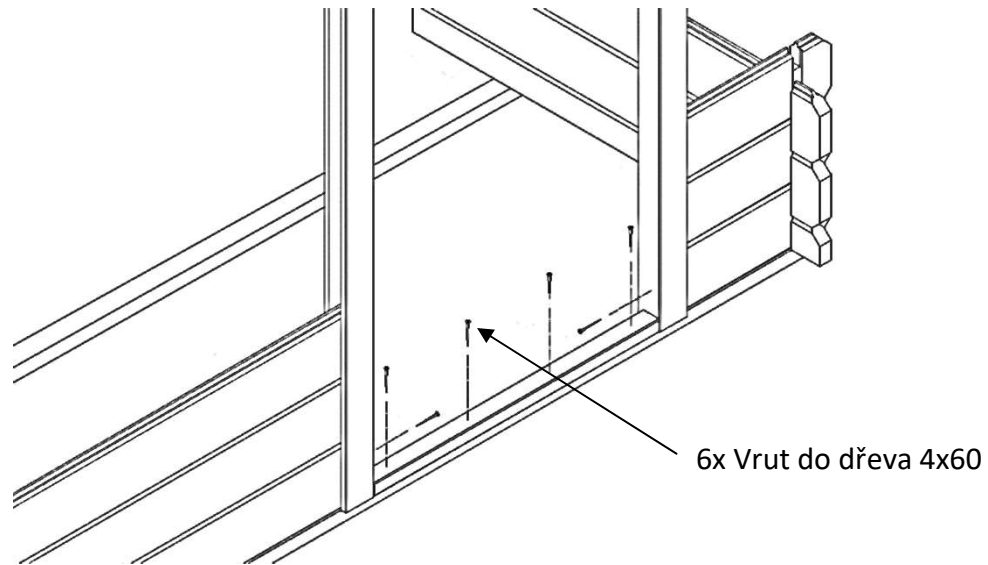
Obr. 13b



7. Zajištění zárubně, montáž kování a osazení křídel dveří

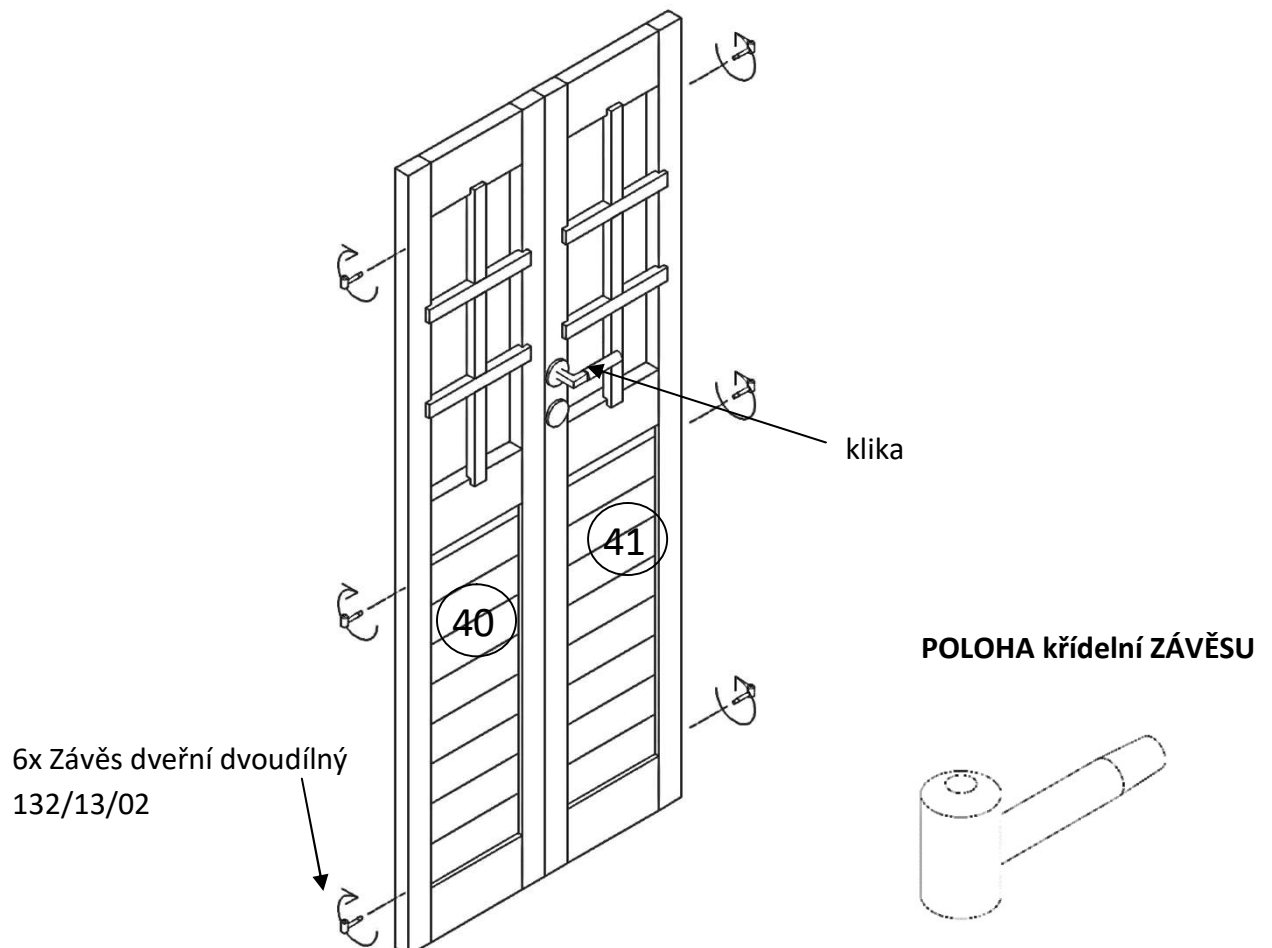
Fixování zárubně provádějte do podlahového hranolu a do prvních stěnových dílů (viz obr.14). Dbejte na rovinnost a pravouhlost zárubně.

Obr. 14

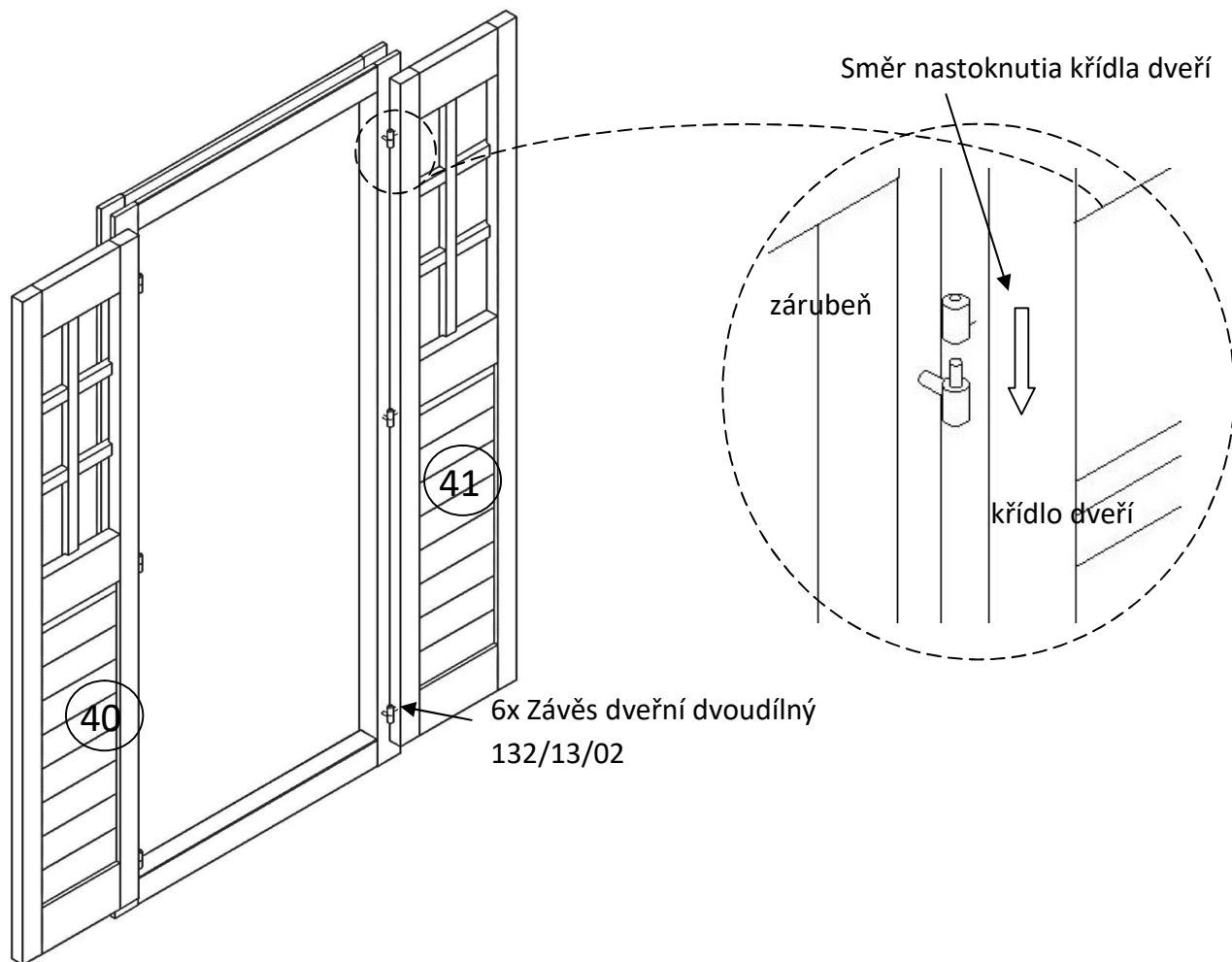


Na křídla dveří si namontujte závěsy dveří (viz obr. 15) (část s dírou). Do zárubně namontujte závěsy (kolíkem směrem nahoru) (obr. 16). Křídla dveří namontujte do zárubni podle obr. 16. Dále pokračujte montáží kliky.

Obr. 15



Obr. 16



8. Zavětrování chaty

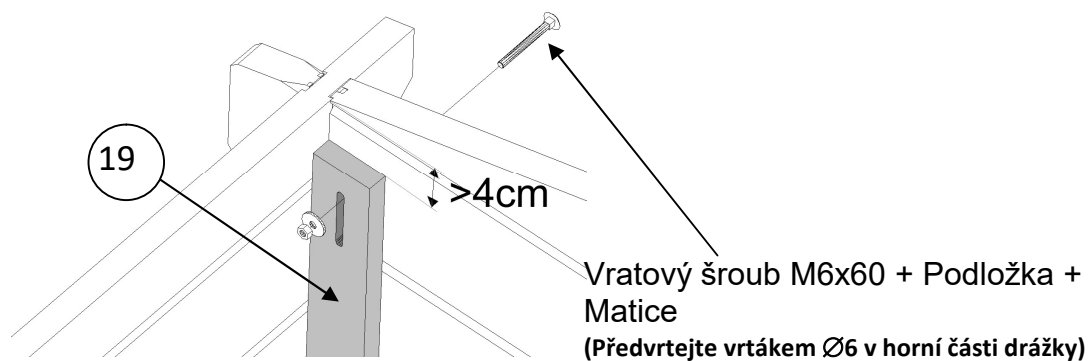
Zavětrování chaty je tvořeno ze čtyř lišt (díl č. 19) přišroubovaných z vnitřní strany chaty o nejnižší díl (bez drážky) a nejvyšší díl stěny pod střechou (část s drážkou). Provrtajte stěnový díl a zajistěte lištu vratové šrouby, přičemž matice bude v interiéru chatky. Chrání před odfouknutím střechy do rychlosti větru 20 m / s.

Pokud se během užívání chaty objeví ve stěně horizontálně mezery mezi stěnovými díly je nutné provést následující kroky pro odstranění.

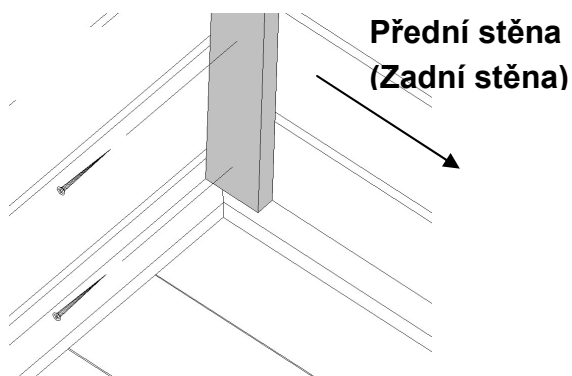
- uvolněte zavětrovací lišty v rozích objektu (uvolněte vratové šrouby v rozích chatky)
- upravte polohu stěnových dílů postupným dotlačáním resp. doklepaním
- zavětrovací lišty opět zajistěte

Konstrukce chatky je navržena tak, aby bylo možné tyto rozměrové změny jednoduše korigovat.

Obr. 18



2x Vrut 4x40

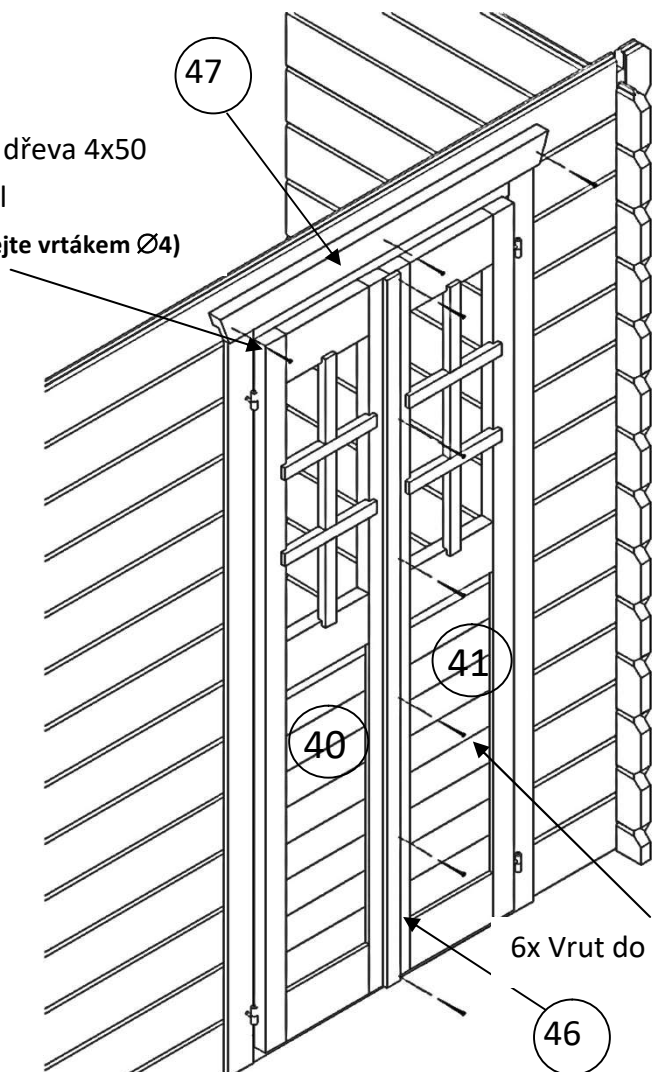


9. Montáž krycí lišty a klapačky

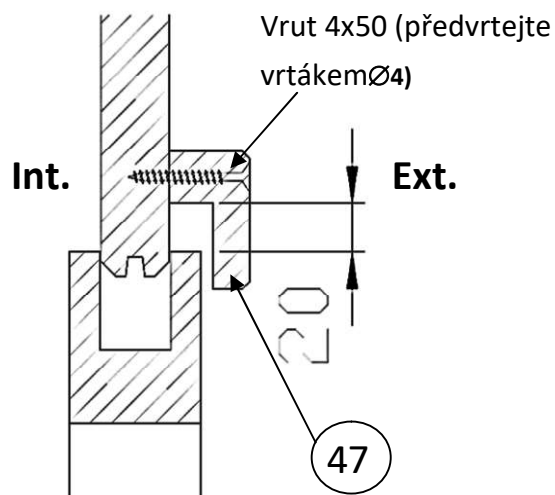
Montáž krycí lišty provádějte na exteriérové straně chatky s odsazením 20 mm od horní zárubně dveří (viz obr. 19 vpravo) z důvodu sesychání stavby. V případě, že se lišta z důvodu seschlé stavby opře o horní zárubeň nebo vytvoří mezeru v stěnových dílech, uvolněte ji a po domáčknutí dílů (odstranění mezer) znovu namontujte. Klapačku (díl č. 46) montujte na křídlo s klikou podle obr. 19.

Obr. 19

Vrut do dřeva 4x50
4 ks / díl
(Předvrtejte vrtákem Ø4)



ŘEZ – DETAIL



ŘEZ – DETAIL (klapačky DVEŘÍ)

