

Montážní návod ke skleníkům

Gardentec Glass PROFI VJ 300

Gardentec Glass PROFI VJ 400

Gardentec Glass PROFI VJ 500



Návod k montáži a obsluze konstrukce skleníků Gardentec Glass PROFI VJ 300, VJ 400, VJ 500

Vážený zákazníku,

děkujeme Vám, že jste se rozhodl zakoupit právě náš výrobek. Věříme, že budete spokojeni s jeho velmi dobrými užitnými vlastnostmi a plně je využijete. Jako každý výrobek, tak i náš potřebuje určitou péči a proto je nezbytné před začátkem jeho montáže a užíváním si řádně přečíst tento návod k montáži a obsluze.

Účel :

Skleníky slouží k rychlení a pěstování rostlin v době, kdy podmínky k pěstování na volném záhonu jsou pro ně nepříznivé. Především se jedná o jarní, či podzimní období, dále však i o pěstování tepelně náročnějších rostlin přes letní měsíce. Podle zvolené výplně poskytují skleníky přiměřenou ochranu před nepříznivými povětrnostními vlivy.

Popis :

Konstrukce je vyrobena z profilů z pozinkovaného plechu o síle 1 a 1,5 mm. Je sešroubována šrouby a maticemi velikosti M 6 a pomocí spojovacích dílů a výztuh. Na přání zákazníka může být ošetřena práškovou vypalovací barvou. Konstrukci lze i dodatečně prodlužovat po jednotlivých modulech. V každém modulu je 1 větrací díl s ručním ovládním, ke kterému je možno namontovat i automatický otvírač. Vstupní dvoukřídlový díl je pouze v jednom čele, je dostatečně široký a umožňuje i vjezd stavebního kolečka. Do druhého čela je možno na přání osadit další vstupní díl. Výplně do konstrukce se šroubují jednoduchým způsobem pomocí kovových přichytek a těsnicí gumy. **Nedoporučujeme používat tmely. Při použití silikonu, používejte pouze neutrální silikon! Při použití jiného než neutrálního, by mohlo dojít k porušení zinkové vrstvy konstrukce skleníku.**

Pod konstrukci doporučujeme zhotovit pevný základ. Druh základu zvolte dle vlastní úvahy (zpravidla betonová podezdívka). Podezdívka podélných stěn se provádí v podélném sklonu nosné konstrukce. Konstrukce se k tomuto základu kotví pomocí hmoždinek a šroubů (nejčastěji natloukáci hmoždinky 8x60). Při přípravě základů tedy nemusíte instalovat žádné úchytné konzole. Doporučené velikosti betonových základů jste obdrželi s potvrzením objednávky.

Při volbě druhu základu a umístění je třeba vzít v úvahu mimo jiné i tyto okolnosti :

- základ musí zajistit stabilitu konstrukce včetně dovolené zátěže i při teplotách pod 0° C
- terén - povrch okolního území je nutno upravit tak, aby byl zabezpečen odtok srážkových vod od konstrukce
- konstrukce pro skleník má být orientována podélnou osou střešních hřebenů ve směru sever - jih
- konstrukci pro skleník umístit tak, aby byl skleník vystaven co nejdelší dobu slunečnímu svitu a byl chráněn před případným rozbitím výplně a nepřiměřenou zátěží
- snadný přístup ke vchodu
- výskyt hlodavců, krteků a pod.

Údržba :

Alespoň jedenkrát do roka zkontrolovat šroubové spoje, stav konstrukce a upevnění její výplně. Dvakrát do roka zkontrolovat a promazat všechny závěsy, zámek a zástrče dveří, pohyblivé části a otočný čep automatického otvírače. Konstrukci chraňte před nepřiměřenou zátěží. Doporučujeme konstrukci ošetřit ekologicky nezávadnou barvou vhodnou pro styk s potravinami. Povrchovou úpravou se životnost konstrukce prodlouží. Zabraňte styku konstrukce s agresivními látkami a jejich parami, které by mohly snížit její životnost. Pokud jste si zakoupili okapy, čistěte je pravidelně od listí, či jiné nečistoty. K čištění používejte takový nástroj, aby nedošlo k poranění ruky. Pokud dojde vlivem jakýchkoli externích vlivů k povrchové korozi dílů, je třeba je ihned ošetřit vhodným způsobem, aby nedošlo k rozšíření koroze.

Návod k bezpečnému užívání :

Při otevírání vstupního dílu, především za silného větru, je nutno ho přidržovat a následně zajistit proti nežádoucímu pohybu. Pozor - světla výška vstupního otvoru je 1.650 mm. Při vstupu do konstrukce a pohybu osob v ní je nutno se vyhýbat styku s konstrukčními prvky jako je příčka nad vstupním otvorem, páka ručního ovládání či opěrka automatického otvírače a výztuhy. Nezapomente na sklon střechy. Větracím dílem se při ručním ovládání manipuluje za vzpěru k tomu určenou.

Zazimování skleníku

V oblastech se sněhem doporučujeme následující zazimování:

- při větším zatížení střechy sněhem je třeba ji zbavovat sněhu.
- pokud jste si zakoupili okapy, **demontujte je** vždy na zimní období - zabraňují sjíždění sněhu
- udělejte příslušná bezpečnostní opatření proti eventuelnímu padajícímu sněhu (ze střechy apod.)
- demontujte válec automatický otvírač oken /příslušenství/
- uzavřete dveře a okna tak, aby nárazy větru nemohly skleník poškodit.

Likvidace :

Kovové části odevzdejte do výkupny sběrných surovin k dalšímu využití, gumovou lemovku odložte na místo určené obcí k ukládání tříděného odpadu.

Postup montáže (viz. obrázky) :

Vzhledem ke skutečnosti, že hmotnost celé konstrukce je větší než 15 kg neměly by s ním před montáží na místě samém manipulovat ženy a mladiství (vyhláška 180/2015 Sb.). Při montáži, především při manipulaci s profily z pozinkovaného plechu je nutno použít ochranné rukavice proti mechanickému poškození, neboť hrany těchto dílů mohou způsobit poranění, například při nasazování profilové gumy. Taktéž při šroubování šroubových spojů je třeba použít maticové klíče příslušné velikosti, aby nedošlo k sesmeknutí klíče a případnému poranění. **Doporučujeme provádět montáž ve dvou osobách.**

1. Roztřídíme si díly dle balícího listu výrobku podle čísel pozic - pro lepší orientaci při montáži.

BALÍČÍ LIST

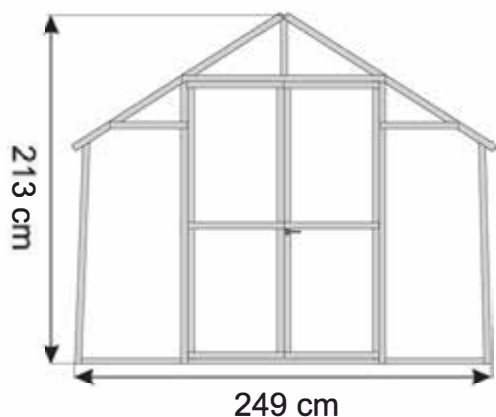
Konstrukce skleníku Gardentec Glass PROFI VJ 300, VJ 400, VJ 500

Tabulka obsahuje názvy, počty a čísla pozic jednotlivých dílů skleníku. Délky jsou uvedeny v milimetrech a v rozvinutém stavu (před ohnutím).

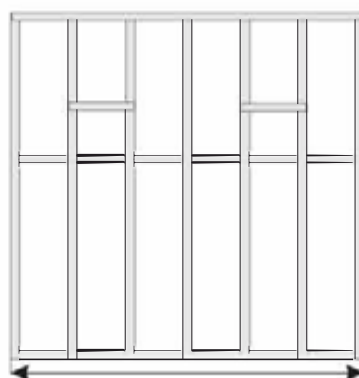
		typ	VJ 300	VJ 400	VJ 500
Pozice	díl	délka	ks	ks	ks
1	základna boční střední	1.489	-	-	-
01/X	základna boční střední	994	-	2	4
2	základna boční krajní	1.488	4	4	4
J 3	základna čelní s výštipem L + P	1.221	2+2	2+2	2+2
4	sloupek 6 otvorů	1.420	14	19	24
5	sloupek 7 otvorů	1.420	6	9	12
6	sloupek rohový spodní L	1.420	2	2	2
7	sloupek rohový spodní P	1.420	2	2	2
J 8	sloupek rohový horní s výštipy L	1.430	2	2	2
J 9	sloupek rohový horní s výštipy P	1.430	2	2	2
10	sloupek čelní pantový L	1.764	2	2	2
11	sloupek čelní pantový P	1.764	2	2	2
14	čelní příčka	1.166	2	2	2
15	čelní příčka s výštipem	1.166			
18	hřebenový spojovací plech	1.521	2	2	2
18/X	hřebenový spojovací plech	1.024	-	1	2
J 19	střešní spojovací plech	1.521	4	4	4
J19/X	střešní spojovací plech	1.024	-	2	4
J 20	výztuha dolní	1.697	2	4	6
21	výztuha horní	690	1	2	3
22	střední čelní příčka	1.144			
23	střední čelní sloupek	1.746			
24	čelní sloupek L + P	1.764			
81	svazek gumové lemovky		61m	74 m	86 m
90	opěrka automatického otvírače		Dle obj.	Dle obj.	Dle obj.
91	automatický otvírač		Dle obj.	Dle obj.	Dle obj.
svazek	profily vstupního dílu		2	2	2
16 - 1	- sloupek se závěsy L	1.702	1	1	1
16 - 2	- příčka střední	523	2	2	4
J16 - 3	- sloupek pravý	1.702	1	1	2
16 - 5	- příčka dolní a horní	525	4	4	1
16 - 6	- sloupek pro závěr	1.702	1	1	1
16 - 7	- sloupek se závěsy P	1.702	1	1	1
	větrací díl		2	3	4
30	- rám		1	1	1
30 - 5	- krycí lišta	448	1	1	1
30 - 7	- polovina závěsu		2	2	2

Pozice	díl	typ	VJ 300	VJ 400	VJ 500
svazek	pásoviny	délka	ks	ks	ks
J 51	rohový držák sloupku s výštipem L+P		2+2	2+2	2+2
J 52	boční držák sloupku		10	14	18
54	hřebenová pásovina stejnoramenná		7	9	11
J 55	střešní pásovina		14	18	22
57	polovina závěsu větracího dílu s čepem L+P		2+2	3+3	4+4
svazek	details				
71	vzpěra větracího dílu	445	2	3	4
72	čelní příčka levá + pravá	518	2+2	2+2	2+2
J 73	střední výztuha		2	4	6
74	příčka pod větrací díl	517	2	3	4
76	sloupek štítu	335	2	2	2
krabice	spojovací součásti				
16 - 9	závěr dveří s klikami	sáček	2	2	2
25 - 2	zarážka	sáček	2	2	2
25 - 3	Polovina závěsu s čepem L + P	sáček	4+4	4+4	4+4
J 53	čelní držák sloupku pravoúhlý		4	4	4
56	spojovací "U" profil		4	6	8
75	pružný doraz vstupního dílu	sáček	4	4	4
82	gumová podložka z lemovky	krabička	160	190	220
83 - 1	jednoduchá přichytka	45	80	82	84
83 - 2	dvojitá přichytka	72	40	54	68
84 - 1	plastová podložka	krabička	32	40	48
84 - 2	vyvazovací pásek	krabička	20	28	36
85	šroub M6 x 12		332	377	422
	šroub M6 x 25	krabička	64	86	108
	matice M6		478	565	652
	šroub M6 x 60		12	16	20
	šroub M6 x 75	krabička	8	8	8
	podložka 6,4		28	30	32
86	háček na zajišťování střešní výplně	krabička	12	16	20
J 92	rohový držák polic L+P		2+2	2+2	2+2
94	návod k montáži a obsluze		1	1	1

Skleníky Gardentec Glass PROFI VJ 300, VJ 400, VJ 500



čela mají vždy
vstupní díl



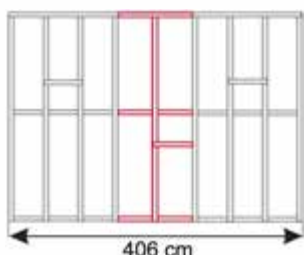
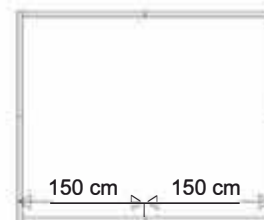
bok a
střecha

Skleníky Gardentec Glass PROFI VJ 300, VJ 400, VJ 500

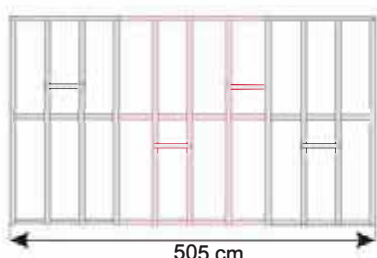
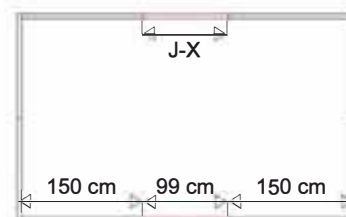
Ukázka sestavení jednotlivých skleníků.



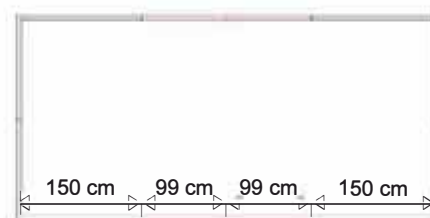
typ VJ 300



typ VJ 400



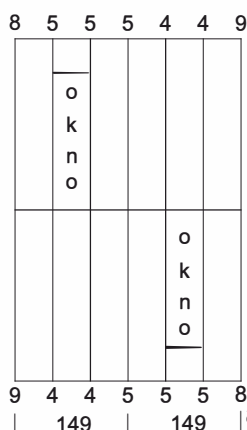
typ VJ 500



Pohled na střechu shora. (doporučené umístění oken)

Jednotlivá čísla (9, 8, 4, 5) jsou čísla pozic sloupků v balícím listě. K větracímu dílu náleží sloupky se sedmi otvory (poz.5). Tyto sloupky můžete umístit dle vašeho uvážení, s výjimkou pozice kde je umístěna výztuha dolní (poz. 20). Tato výztuha se montuje na spoje jednotlivých bočních základů (modulů)

Typ J 3

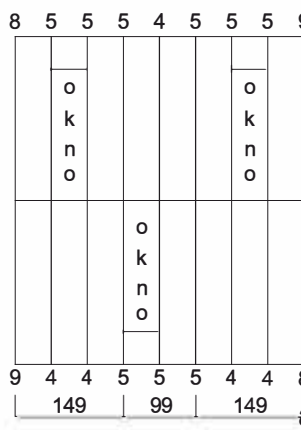


sloupky
čísla pozic

hřeben

délky, pořadí
a počet modulů

Typ J 4

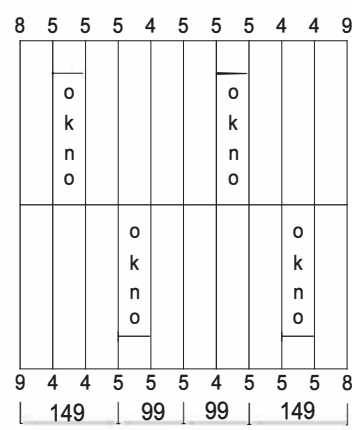


sloupky
čísla pozic

hřeben

délky, pořadí
a počet modulů

Typ J 5



1. Roztřídění jednotlivých dílů dle balícího listu skleníku



Balení skleníku



Krabice se spojovacím materiálem

16-9	83-1
25-2	83-2
25-3	84-1
JK 53	84-2
56	85
75	86
82	J 92
	94



Svazek pásovin

pozice:
J 51
J 52
54
J 55
57



Střešní větrací díl

pozice:
30



Svazek detaily

pozice:
71
72
J 73
74
76



Svazek profilů vstupního dílu

pozice:
16-1
16-2
JK 16-3
16-5
16-6
16-7

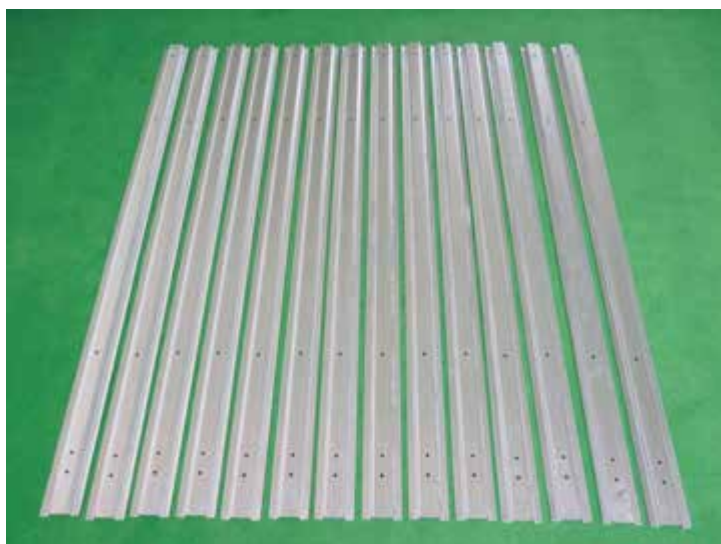
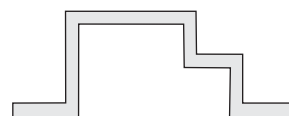


Základna boční - krajní
poz. 2

Pokud jste si zakoupili skleník J4, J5, J6, tak balení obsahuje i pozici *základna boční - střední*. Tato základna má na obou svých krajích půlkulaté otvory viz obrázek č. 1 detail C.



Základna čelní s výštipem levá, pravá
poz. J 3



Sloupek 6 otvorů
poz. 4

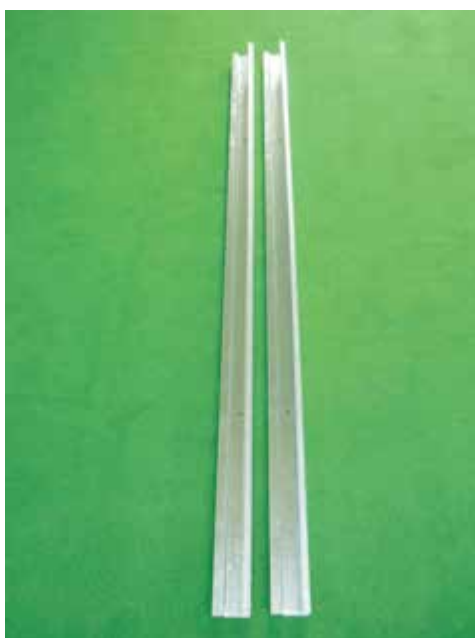
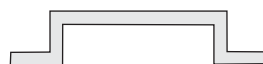
Sloupky se šesti otvory tvoří kostru skleníku. Montují se na boky a střechu skleníku.





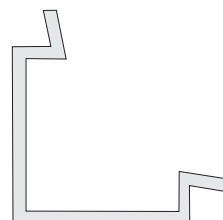
Sloupek 7 otvorů
poz. 5

Sloupky se sedmi otvory montujeme na konstrukci do místa kam budeme chtít umístit okno (viz schéma na str. 6 návodu) a také k výztuze poz. 20 (viz montáž kostry str. 33 dále v návodu).



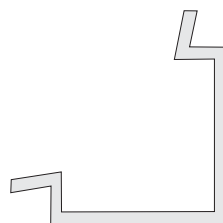
Sloupek rohový spodní - levý
poz. 6.

Jsou součástí čel skleníku.



Rohový sloupek spodní - pravý
poz. 7.

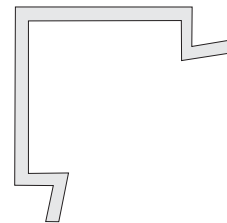
Jsou součástí čel skleníku.





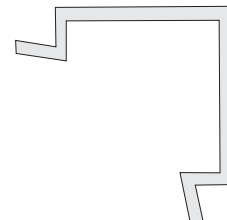
Sloupek rohový horní s výštipy - levý
poz. J 8.

Je součástí čela skleníku - viz schéma na str. 22 a 23



Sloupek rohový horní s výštipy - pravý
poz. J 9.

Je součástí čela skleníku - viz schéma na str. 22 a 23



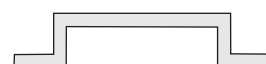
Sloupek čelní pantový - levý
poz. 10

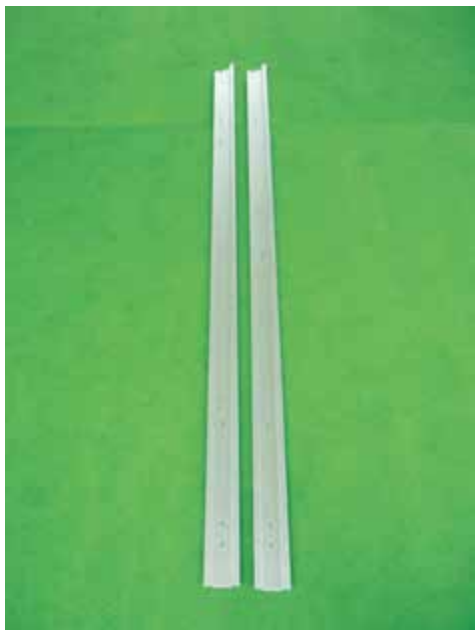
Tento sloupek poznáme díky zkosení horní hrany a dvěma otvorům pro montáž dveřních závěsů.

Sloupek čelní - levý
poz. 24

Sloupek má také zkosení, ale nemá otvory pro závěsy.

Je součástí zadního čela.



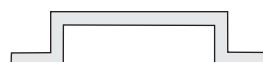


Sloupek čelní pantový - pravý
poz. 11

Tento sloupek má zkosenou horní hranu a dva otvory pro montáž dveřních závěsů. Umístíme jej do vstupního čela.

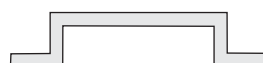
Sloupek čelní - pravý
poz. 24

Sloupek má také zkosení, ale nemá otvory pro závěsy.
Je součástí zadního čela.



Čelní příčka
poz. 14

Je součástí vstupního čela



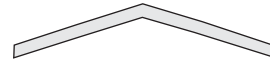
Čelní příčka s výštipem
poz. 15

Je součástí zadního čela.

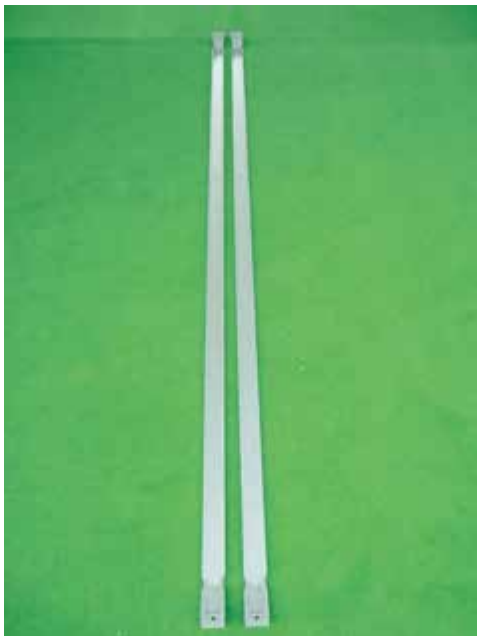
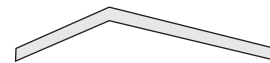




Hřebenový spojovací plech
poz. 18

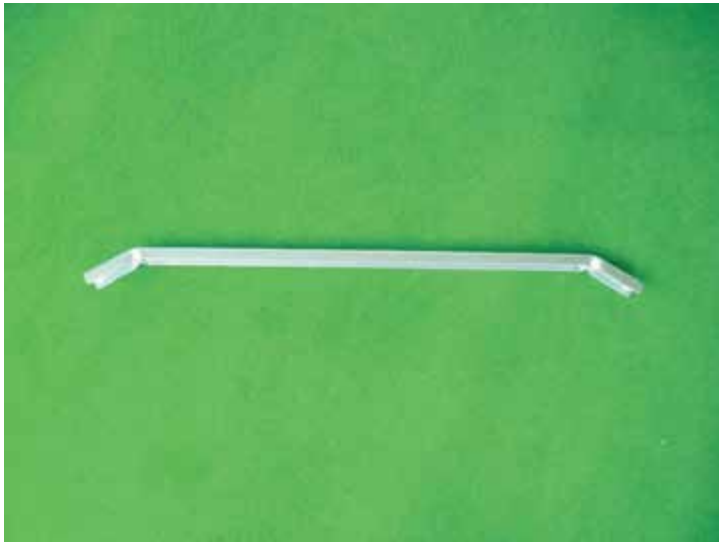


Střešní spojovací plech
poz. JK19

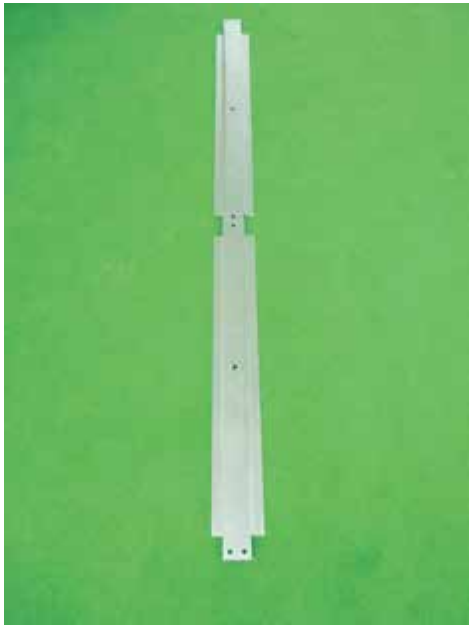


Výztuha dolní
poz. J20



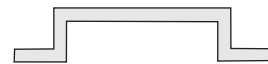


Výztuha horní
poz. 21



Střední čelní příčka
poz. 22.

Je součástí zadního čela.



Střední čelní sloupek
poz. 23.

Je součástí zadního čela.





Svazek gumové lemovky
poz. 81.

Gumová lemovka je dodávána standardně pouze na střechu a do dvoukřídlového vstupního dílu.

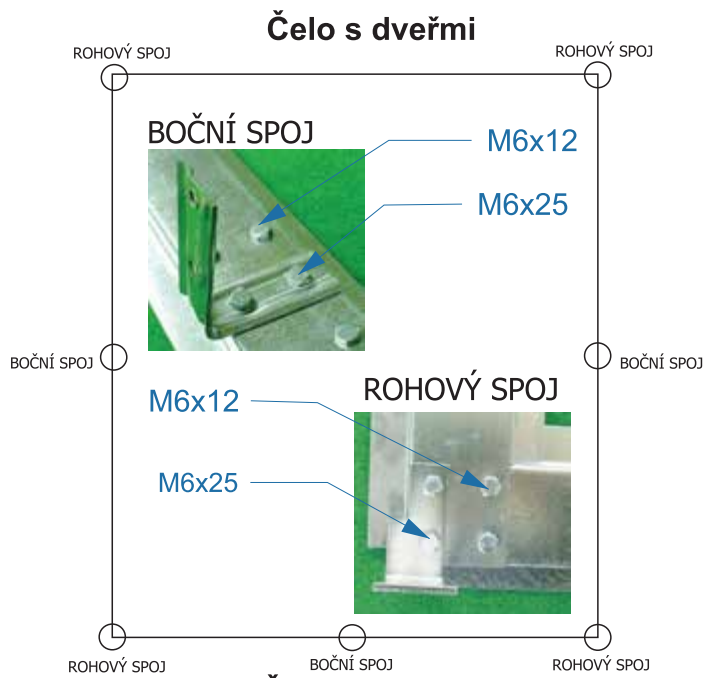


Roztříděné pozice skleníku

Doporučujeme si díly rozdělit na jednotlivé části skleníku (základny, zadní čelo, vstupní čelo, sloupky se 6 otvory, sloupky se 7 otvory atd.) pro lepší a rychlejší montáž.

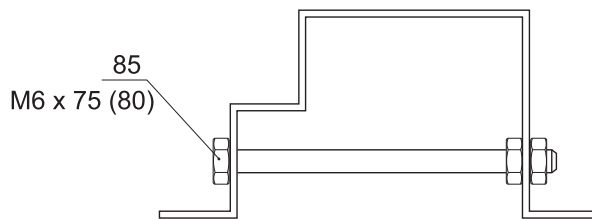
2. MONTÁŽ ZÁKLADOVÉHO RÁMU - obr. č. 1

Umístění šroubů M6x12 a M6x25

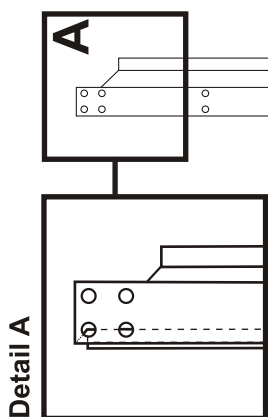
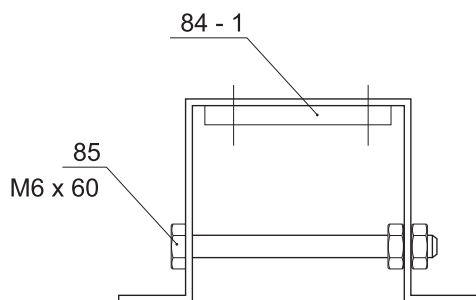


Čelo bez dveří

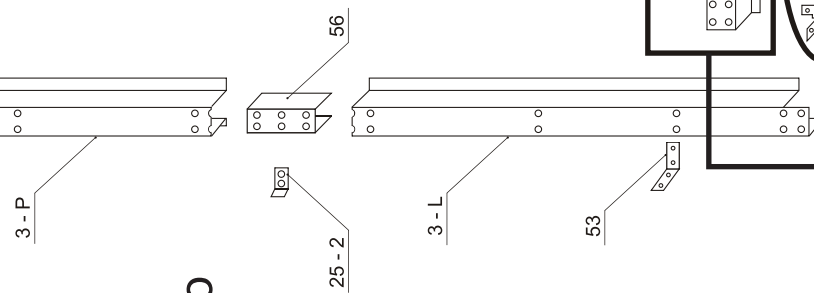
ČELNÍ ZÁKLADNA PRO TYPY J, K



BOČNÍ ZÁKLADNA PRO TYPY J

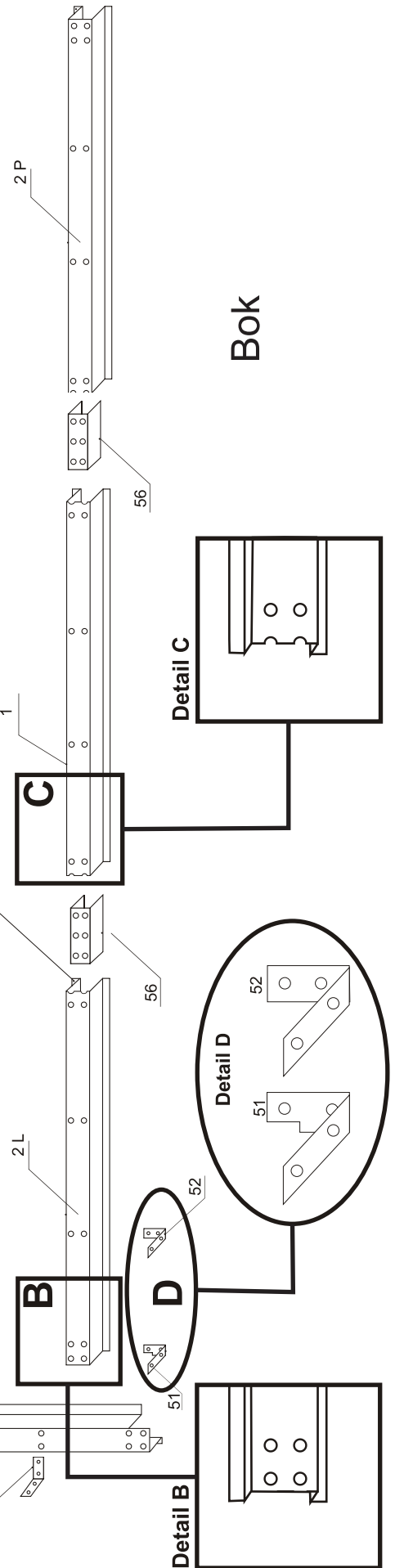


Čelo



MÍSTO PRO UKOTVENÍ KONSTRUKCE

OSTATNÍ ŠROUBY M6 x 10

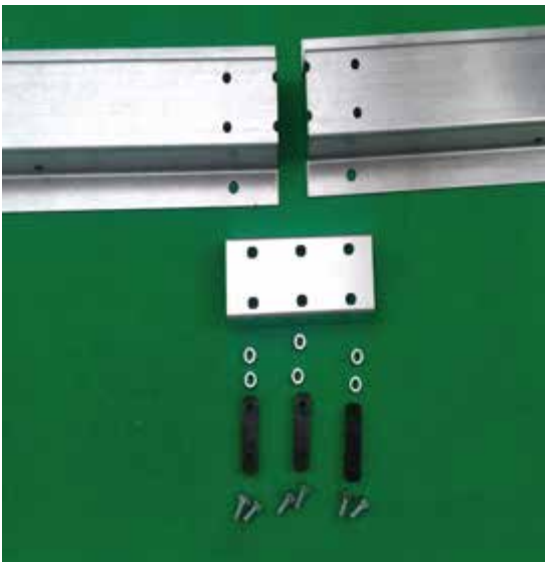


2. Montáž základen



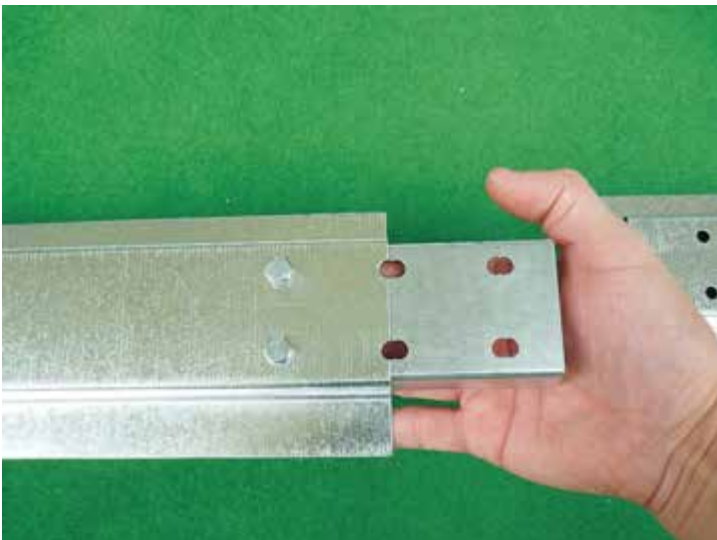
Zpevnění základen poz. 2, 3

Než přistoupíme k montáži základen musíme základny spojit šrouby z důvodu zpevnění konstrukce. Boční základny zpevníme šroubem M6 x 60.

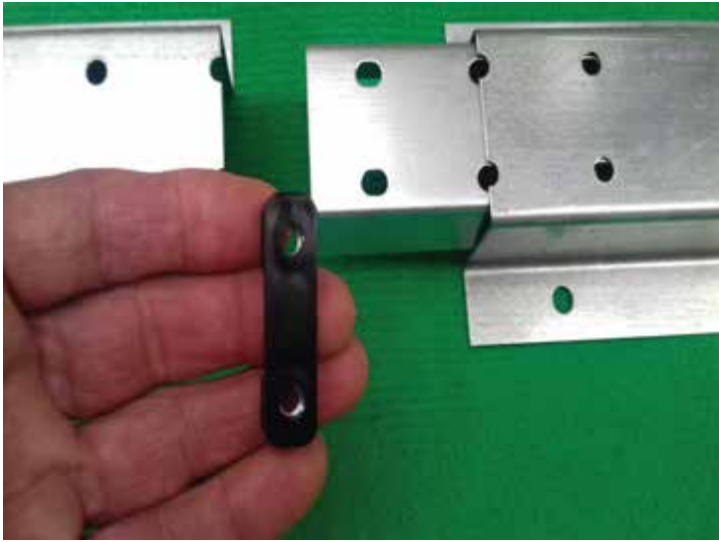


Spojení základen pomocí spoj. profilů (poz 2, 3 a 56, 84-1)

Pomocí spojovacích profilů poz. 56 a plastových podložek se závity poz. 84 - 1 spojíme jednotlivé základny.



Prostřední dvojici otvorů necháme prozatím volnou pro přichycení držáků sloupků..



Montáž bočních držáků (poz.2, 52, 84-1)

Pomocí šroubů M6 x 10 přišroubujeme boční držáky sloupků poz. 52 po celé délce základny.



Pozici 52 namontujte po celé délce základny. Držáky namontujeme ohybem směrem ven.



Spojení čelních základen



Spojení pozic 3, 25-2, 84-1 a 85 (podložka 6,4)

Na prostření dvojici otvorů čelní základny přišroubujeme zarážku dveří poz. 25 - 2. Pod hlavu šroubů použijeme podložky 6,4.



Spojení pozic 3, 53, 84-1

Na zbývající dvojici otvorů přišroubujte držáky sloupků poz. 53 (jsou ohnuty do pravého úhlu). Namontujte po celé délce základen.



Spojení základen



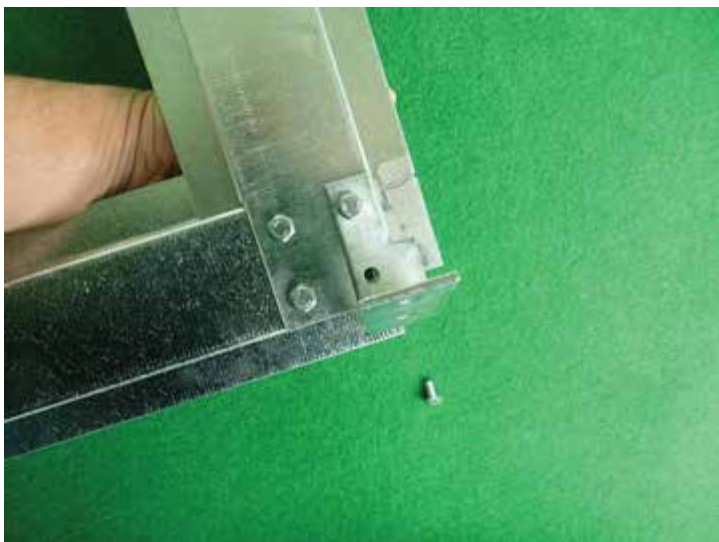
Spojení pozic 2, 3L, 51, 84-1

Rohové spoje provedeme přeložením čelních základen přes boční základny a držáku sloupku poz. 51.



Spojení pozic 2, 3L, 51, 84-1

Spojení držáku sloupku poz. 51.



Spojení pozic 2, 3P, 51, 84-1

Postup v montáži - spojení základů



Takto sesazený rám vyrovnáme, srovnáme na rozměr a překontrolujeme pravé úhly. Šroubové spoje pevně dotáhneme a rám ukotvíme k základu.

Ukotvit základový rám k základu je vhodné přes plech základového rámu na vnitřní straně. Nejvhodnější jsou šrouby o průměru 5mm do hmoždinek (obr. č. 1) a to nejméně jedenkrát u spoje bočních základů. Materiál k ukotvení skleníku není předmětem dodávky.

3. Montáž čel skleníku

Doporučujeme rozdělit jednotlivé díly zvlášť na **čelo pro vstupní díl** a **zadní čelo**. Spojе prozatím nedotahujeme.

Vstupní čelo, pozice:

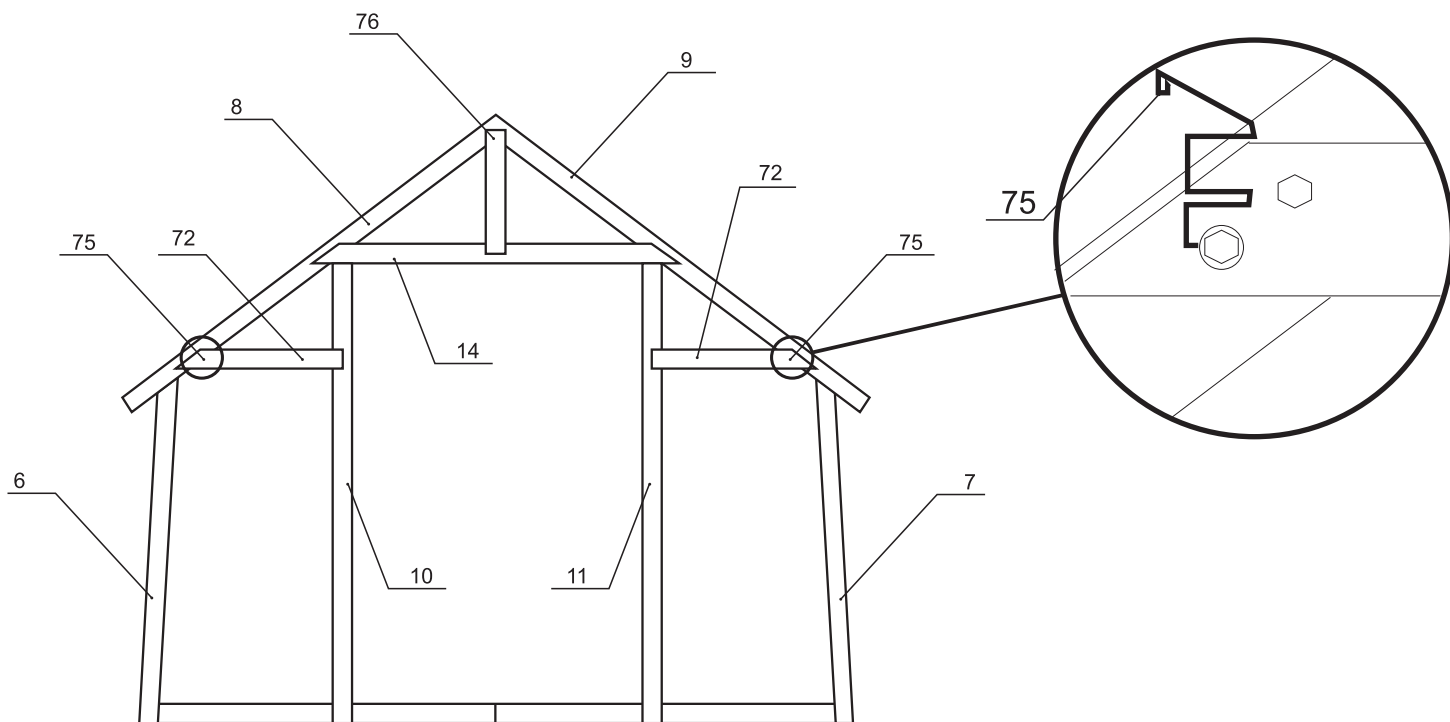
6
7
8
9
10
11
14
72 L+P
75 2x
76

Zadní čelo, pozice:

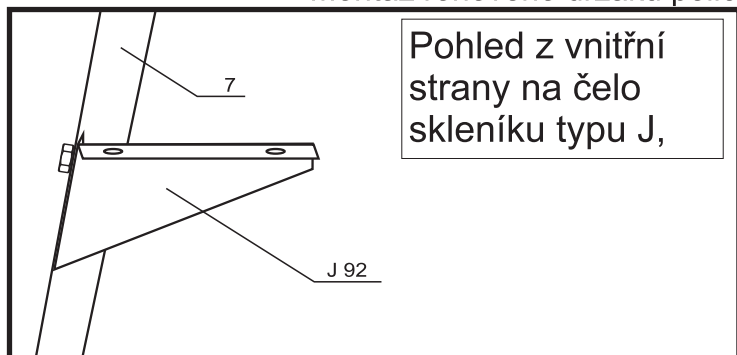
6
7
8
9
15
22
23
24 L+P
72 L+P
76

3. MONTÁŽ ČEL SKLENÍKU - obr. č. 2

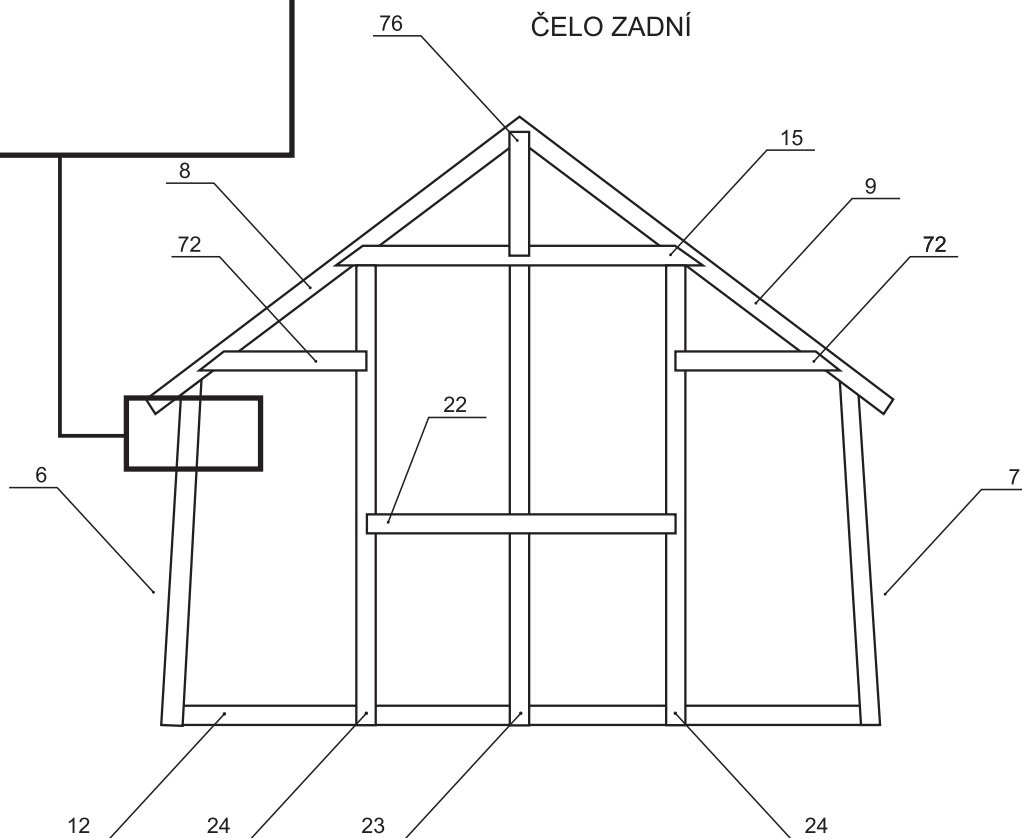
ČELO PŘEDNÍ - S OTVOREM PRO VSTUPNÍ DÍL



Montáž rohového držáku polic

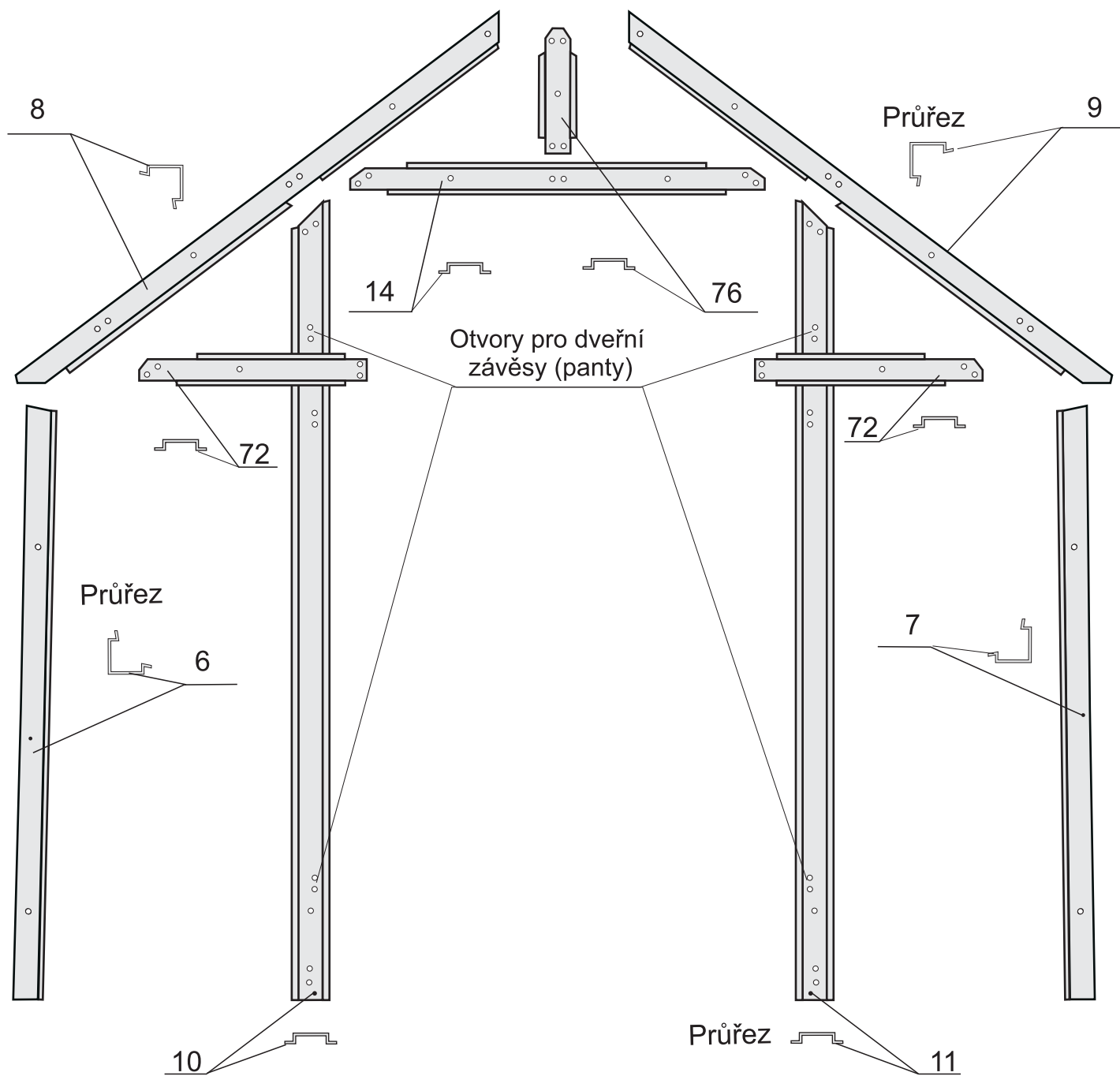


ČELO ZADNÍ



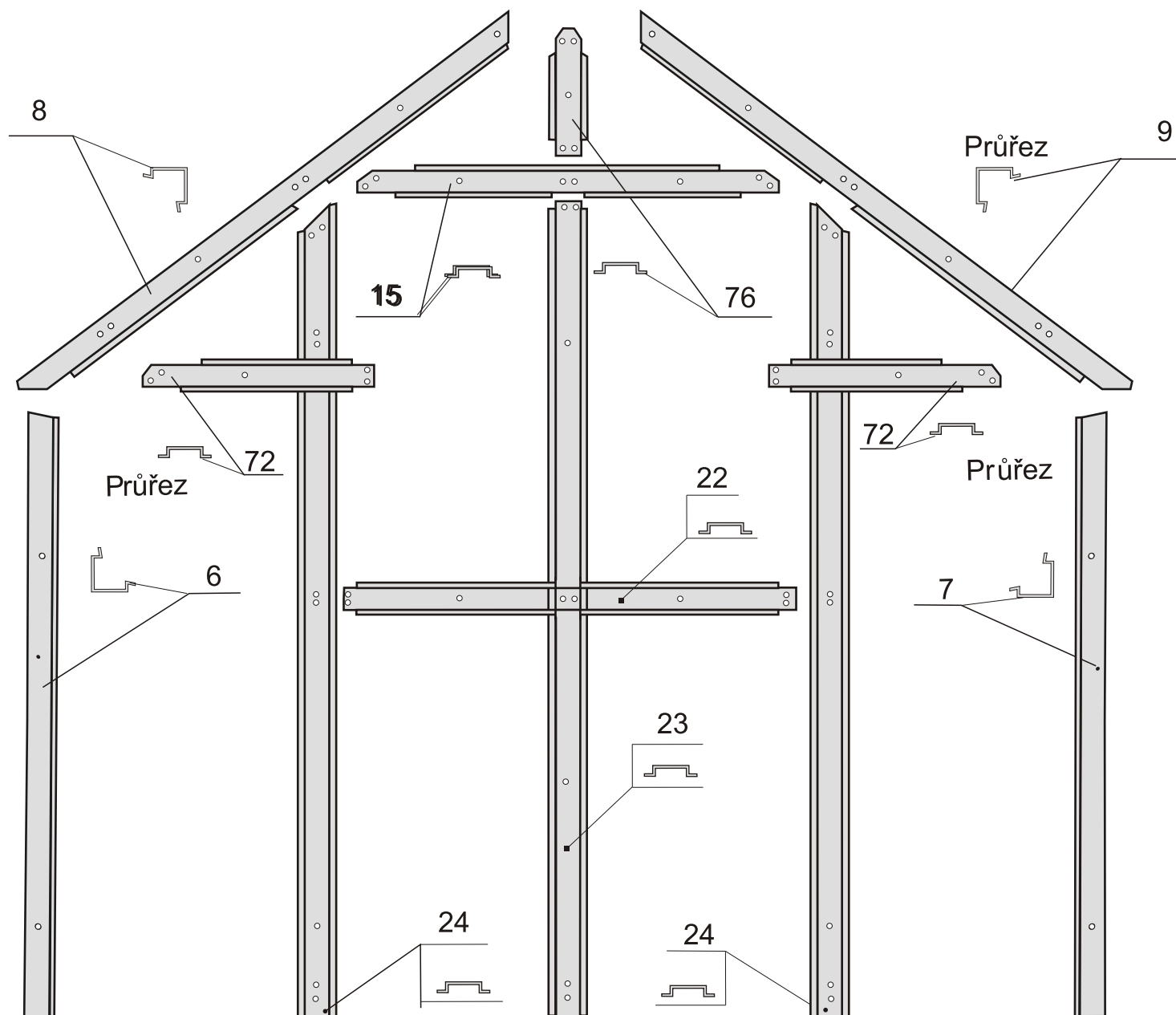
DETAILNÍ ZOBRAZENÍ ČELNÍCH SLOUPKŮ

ČELO PŘEDNÍ - S OTVOREM PRO VSTUPNÍ DÍL



DETAILNÍ ZOBRAZENÍ ČELNÍCH SLOUPKŮ

ČELO ZADNÍ



3. Montáž čel skleníku - čelo s otvorem pro vstupní díl



Spojení pozic 7 a 55 pomocí šroubů M6x10 a M6x25

Pozor střešní pásovina poz. 55 přijdou namontovat na sloupky poz. 7 delší stranou viz. obrázek č. 3A



Spojení pozic 6 a 55 pomocí šroubů M6x10 a M6x25



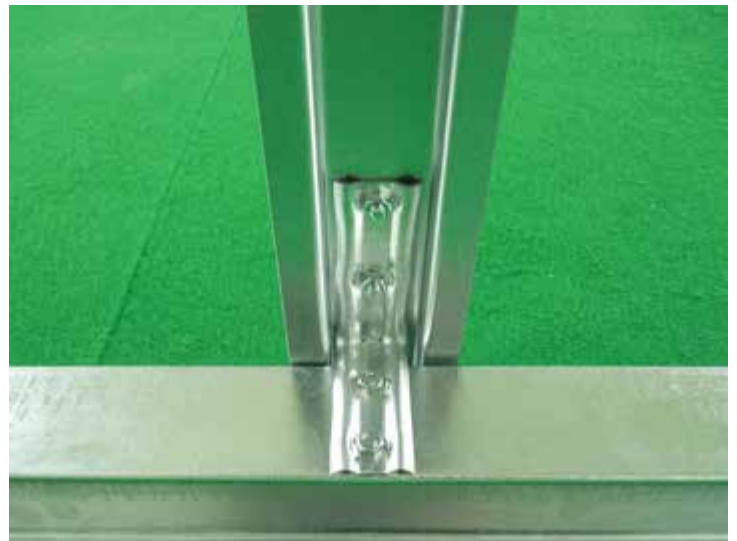
Spojení pozic 2, 3L a 7



Spojení pozic 2, 3P a 6



Spojení pozic 10, 11, 12, 13, 23 a 24



Spojení pozic 7, 9, 55 pomocí šroubů M6x25





Spojení pozic 7, 9, 55 pomocí šroubů M6x25 a M6x10



Spojení pozic 6, 8, 55 pomocí šroubů M6x25



Spojení pozic 10 a 72





Spojení pozic 6, 8 a 72



Spojení pozic 72 a 75



Spojení pozic 11, 7, 9, 72 a 75

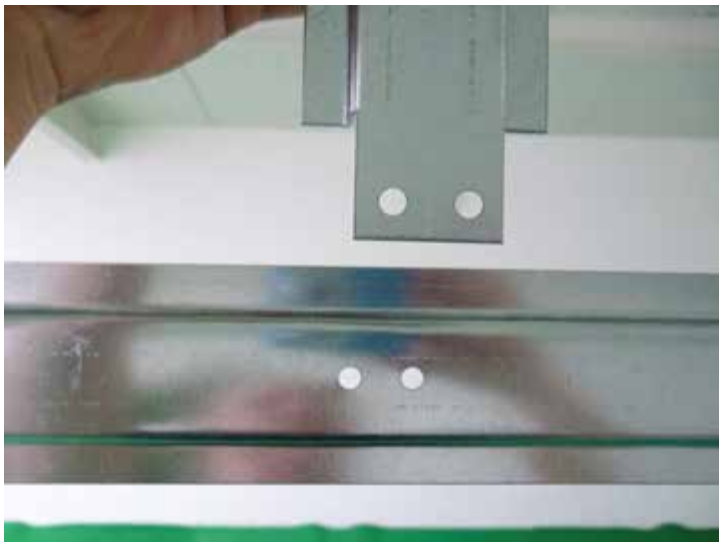




Spojení pozic 8, 10, 14



Spojení pozic 9, 11, 14



Spojení pozic 14 a 76





Spojení pozic 8, 9 a 76

Montáž čel skleníku - zadní čelo

Uvedeny jsou pouze odlišné pozice od montáže čela se vstupním dílem.



Spojení pozic 15, 23 a 76



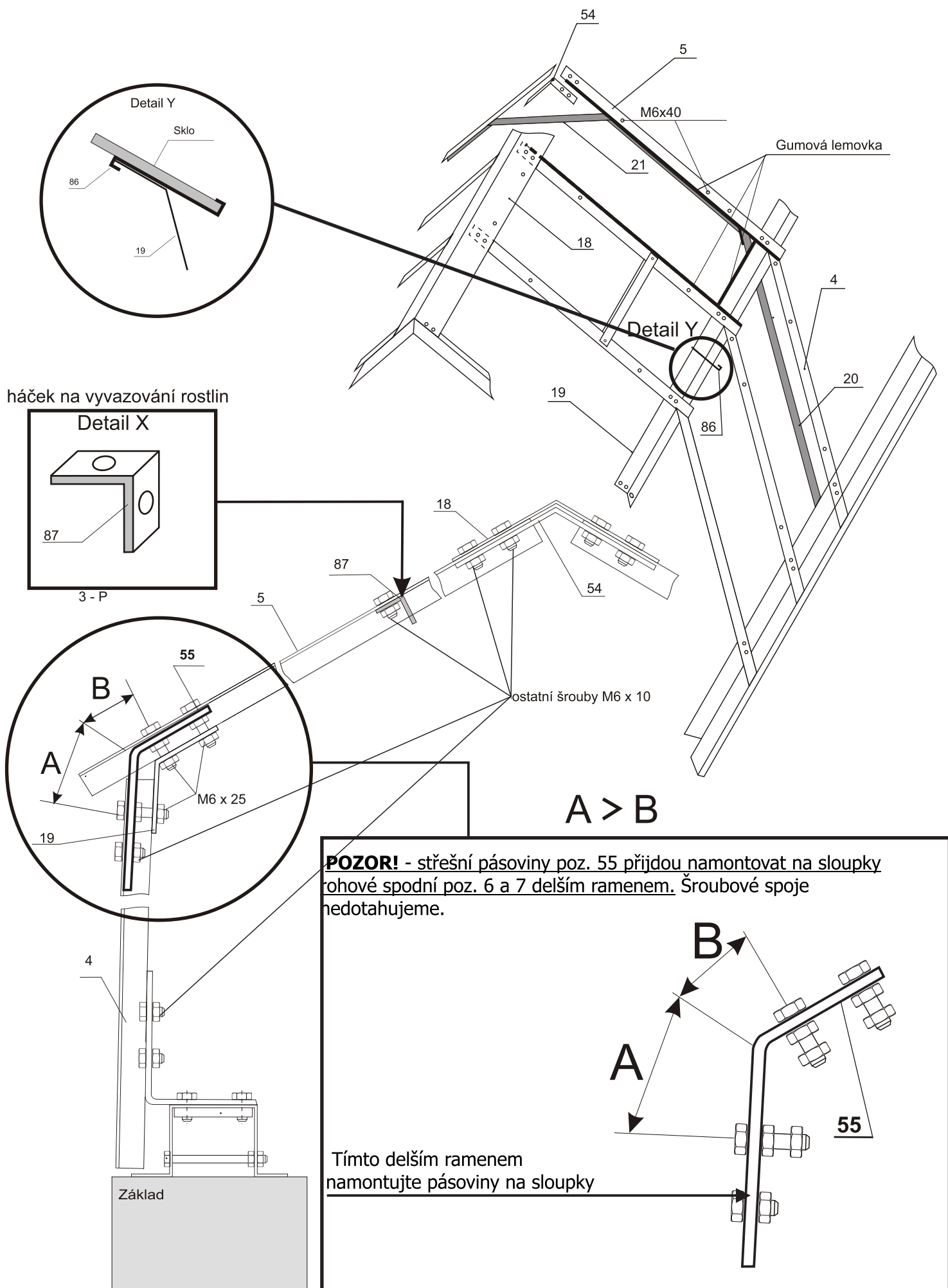
Spojení pozic 22 a 23

Postup v montáži - montáž čel skleníku



Spoje prozatím nedotahujeme. Dalším krokem je montáž kostry.

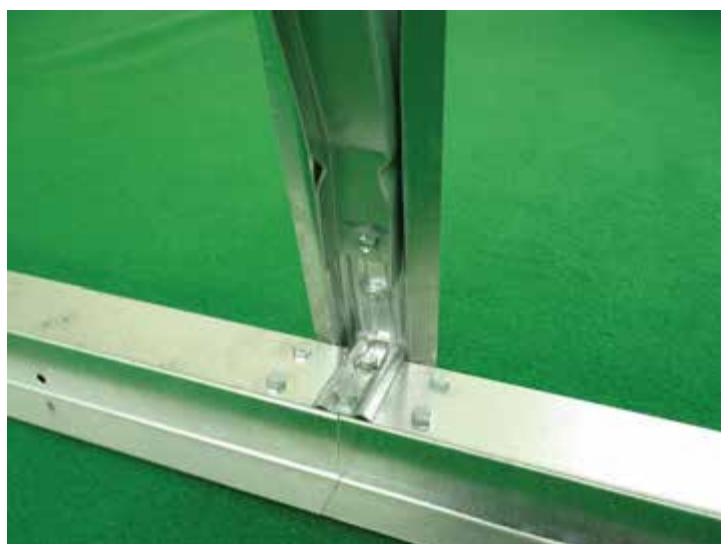
4. MONTÁŽ KOSTRY SKLENÍKU - obr. č. 3A



4. Montáž kostry skleníku



Spojení pozic 4 a 55 pomocí šroubů M6x10 a M6x25. Na sloupky se 6 otvory (poz. 4) přišroubovujeme zbývající střešní pásoviny (poz. 55). Dbáme na to, aby pásoviny byly přišroubovány ke sloupkům svým delším ramenem. Horní šroub neutahujeme kvůli jednodušší montáži střešního plechu.



Spojení pozic 2, 4, 20 a 52

Nejdříve přichytíme tyto sloupky v místě spojů bočních základů. Zároveň přichytíme boční výztuhu (poz. 20) a totéž uděláme na protilehlé straně.



Spojení pozic 4, 5, 20, 55 a pomocí šroubů M6x25

Na takto spojený sloupek přichytíme sloupek se sedmi otvory (poz. 5) a spojíme ho s dolní výztuhou (poz. 20).



Spojení pozic 5, 20, 84-2

Součástí balení jsou i vyvazovací pásek (poz. 84-2). Tyto pásky slouží k pozdějšímu vyvazování zeleniny (podpora pro okurky, rajčata atd). Lze je přidat pod jakýkoliv šroub v konstrukci.

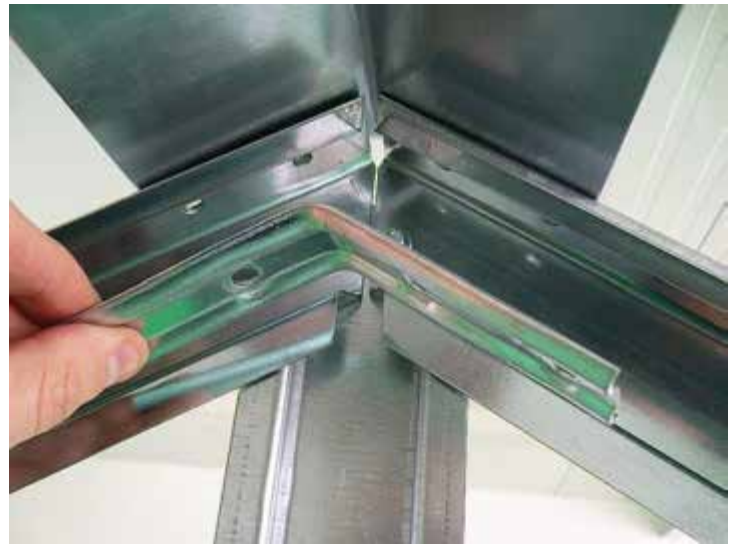


Pásek pro vyvazování rostlin poz. 84-2



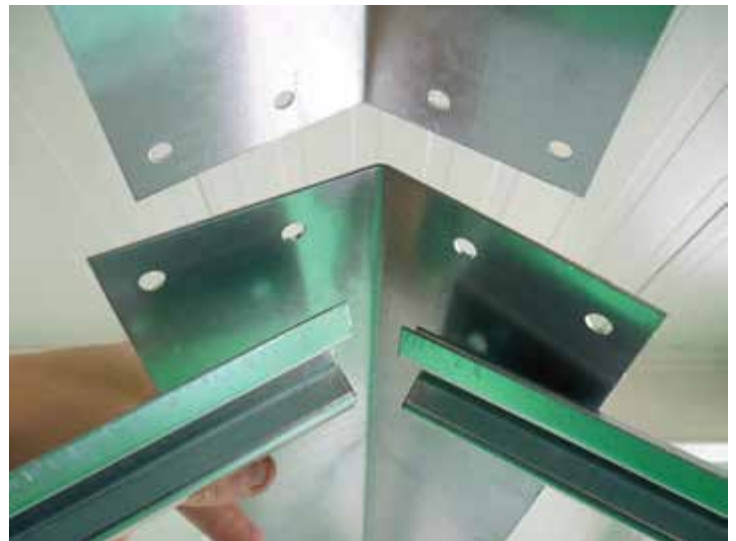
Spojení pozic 5 a 21

Poté co jsme spojili sloupky s výztuhou, uděláme totéž i na protější straně a ihned spojíme takto utvořenou dvojici sloupků pomocí horní výztuhy (poz. 21).

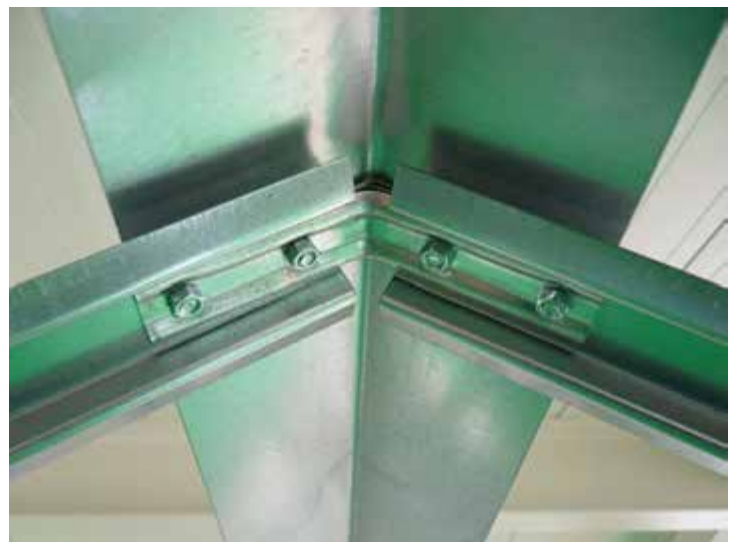


Spojení pozic 8, 9, 18 a 54

Nyní spojíme jednotlivá čela hřebenovým spojujícím plechem (poz. 18). Zespodu sloupků přikládáme střešní pásoviny (poz. 54) a pomocí šroubů je spojíme.



Spojení pozic 5, 18, 54



Detail spojení sloupků se sedmi otvory (poz. 5) a hřebenových spojujících plechů (poz. 18).

Postup v montáži - montáž kostry



Takto vypadá správně smontovaná kostra. Nyní následuje montáž ostatních sloupků. Dle schématu na straně 5. v návodu se rozhodneme kam umístíme okna. Podle toho namontujeme sloupky se sedmi otvory, které jsou určeny pro montáž střešního větracího dílu.

Montáž bočních a střešních sloupků



Spojení pozic 2, 4 a 52.

Zbylé sloupky (poz. 4) s namontovanými střešními pásovinami přišroubujeme k bočním základnám.



Spojení pozic 5 (4), 18 a 54

Poté co jsme se rozhodli kam umístíme větrací díl přimontujeme jednotlivé sloupky na hřebenový plech pomocí střešní pásoviny (poz. 54).



Takto sloupky spojíme po celé délce skleníku a po obou stranách. Sloupky šroubujeme nejdříve k hřebenovému plechu z důvodu pozdější montáže střešních plechů, která následuje.



Spojení pozic 4, 5 a 55.

Nyní spojíme jednotlivé sloupky se sloupky přišroubovanými na boční základně a přistoupíme k montáži střešních plechů.



Spojení pozic 6, 8, 19 a 55.

Postupně od čela navlékáme střešní spojovací plechy (poz. 19).



Spojení pozic 4, 5, 19 a 55.



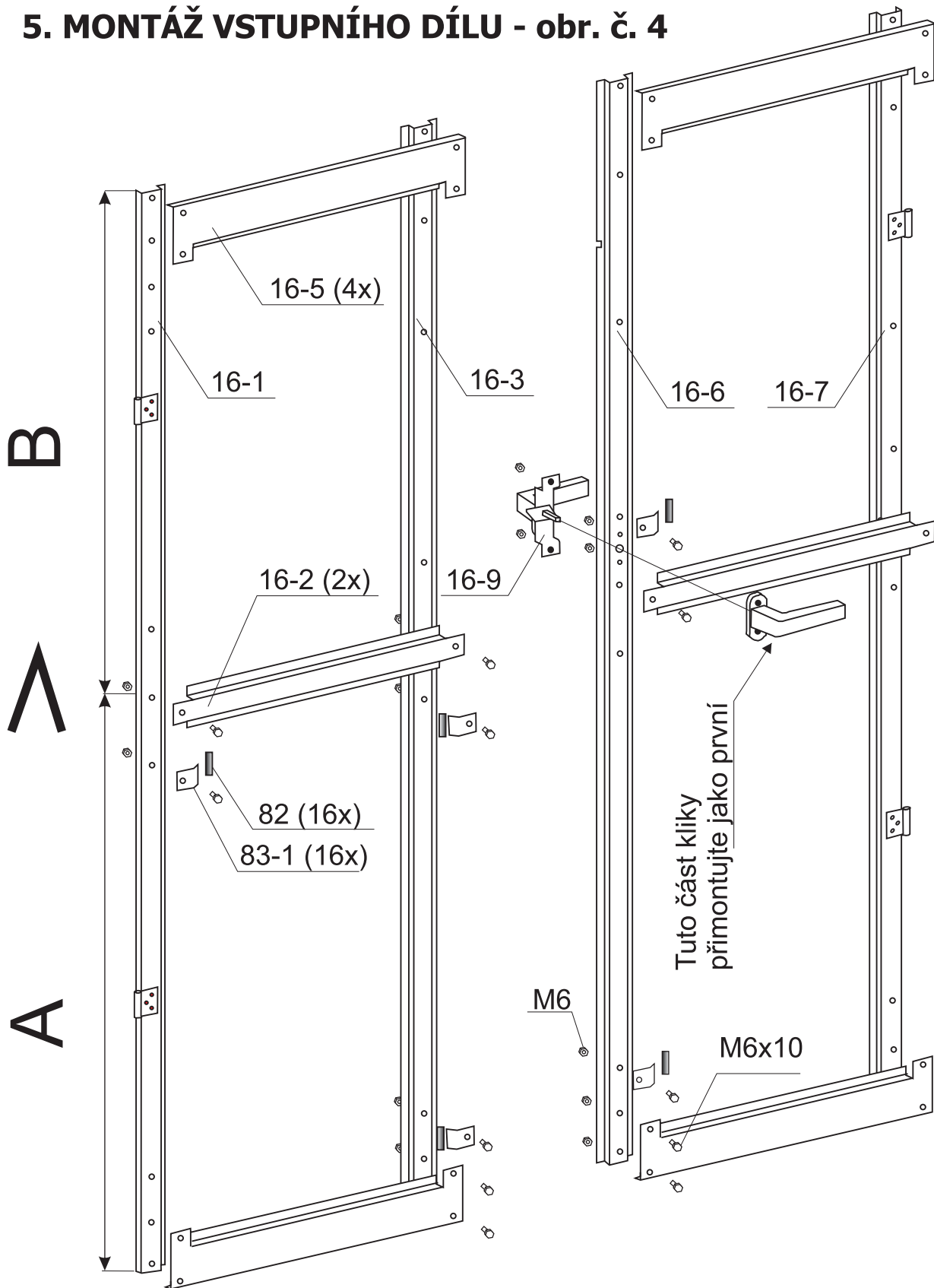
Střešní spojovací plechy spojte po celé délce skleníku a po obou stranách.

Postup v montáži - montáž kostry



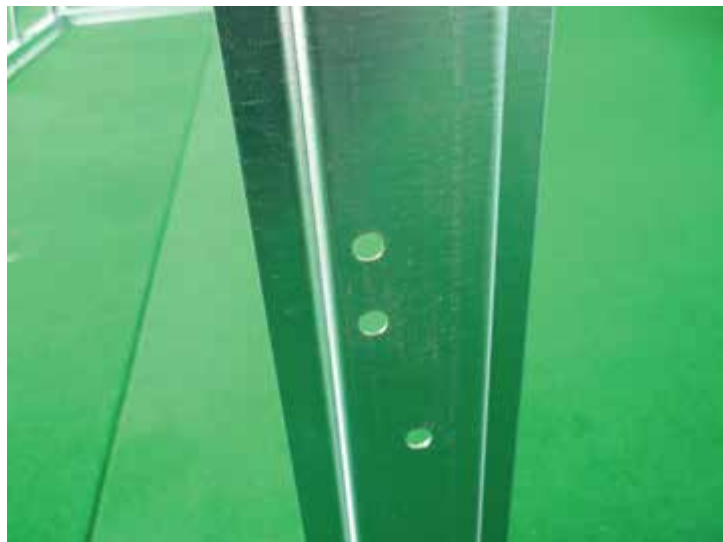
Takto vypadá konstrukce skleníku pokud jste postupovali podle návodu. Takto sestavenou kostru zaúhlujeme a utáhneme spoje, nejlépe v pořadí čela, boky, střecha. Dalším krokem je montáž dveří a okna.

5. MONTÁŽ VSTUPNÍHO DÍLU - obr. č. 4



Křídla vstupního dílu smontujeme dle obrázku včetně zámku a výplně. Na profily pod výplň navlékneme gumovou lemovku. Křídla vyrovnáme a osadíme je na závěsy (pod hlavy šroubů použijeme podložky 6,4) do otvoru v čele pro vstupní díl a dotáhneme spoje. Je nutné navléknout a přilepit lemovku na spodní hranu horní příčky nad vstupním dílem. Pozor - hrozí nebezpečí poranění hlavy!

5. Montáž vstupního dílu

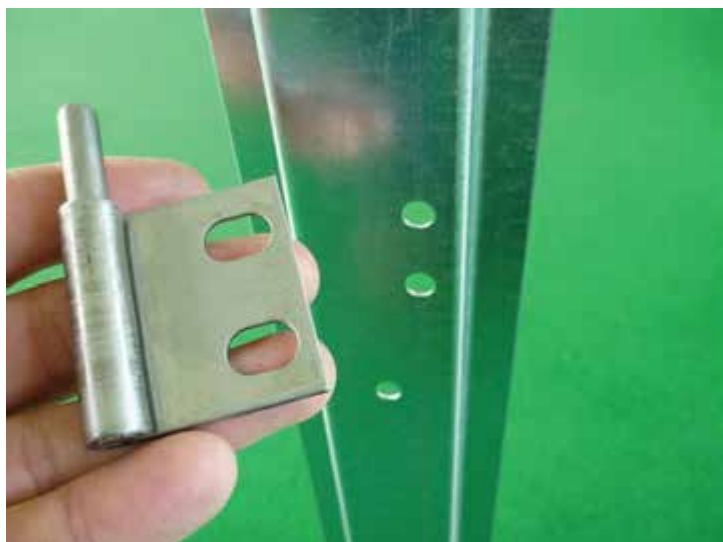


Prvním krokem je montáž závěsů na dveřní sloupek



Spojení závěsu a pozice 10

Závěsy přišroubujeme na oba sloupky ve vstupním čele.



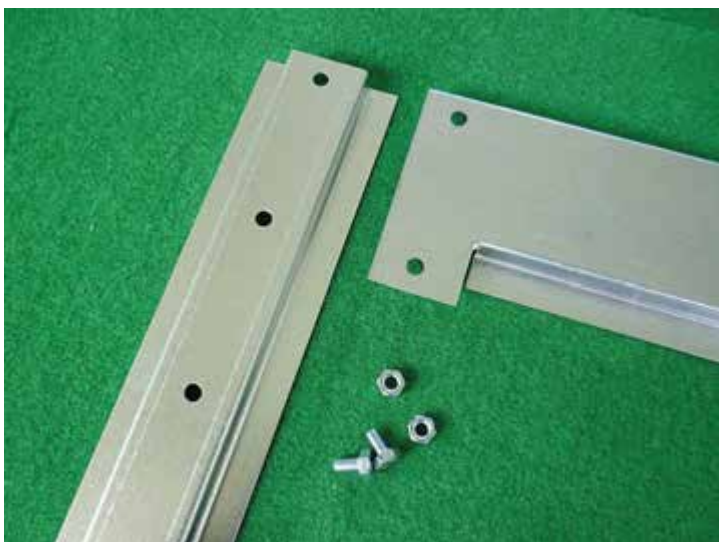
Spojení závěsu a pozice 11



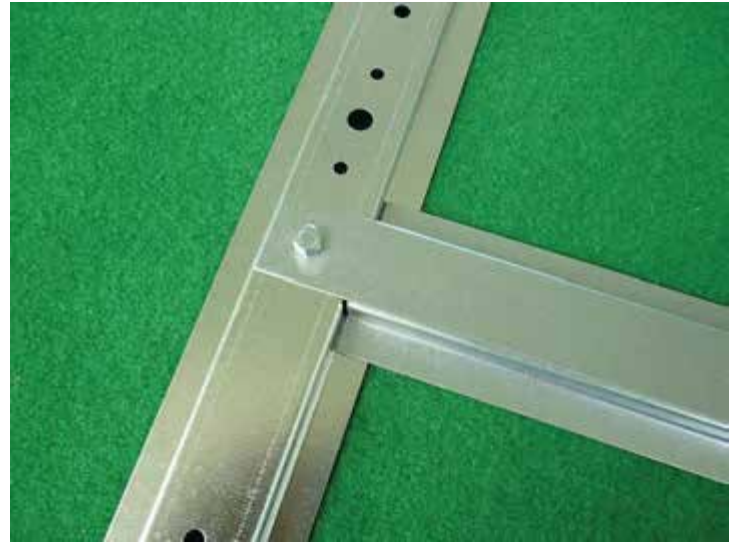
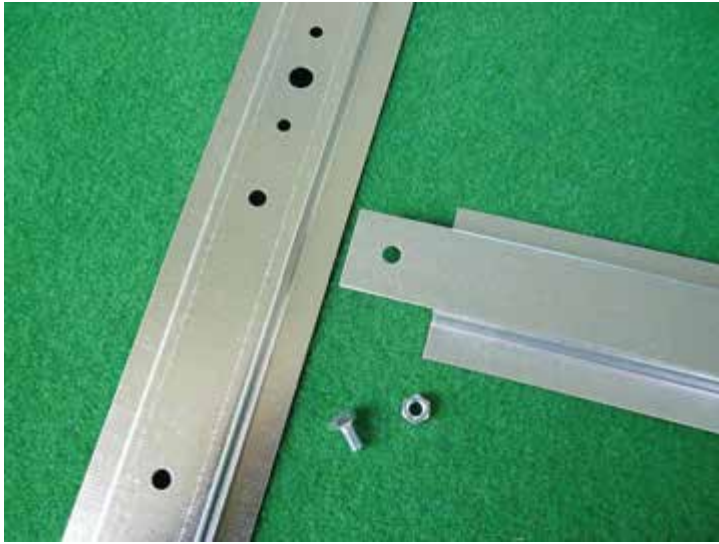
Křídla vstupního dílu smontujeme dle schématu č. 4 v návodu. Pro lepší zaúhlování dveří můžeme již nyní do dveří umístit výplň. Samozřejmě musíme na profily navléknout gumovou lemovku. Není to však nutné. Výplň můžeme umístit až při celkovém zasklení.



Spojení pozic 16-5 a 16-7



Spojení pozic 16-5 a 16-6



Spojení pozic 16-2 a 16-6



Spojení pozic 16-2, 16-6 a 16-9



Pohled zevnitř a montáž druhé části kliky



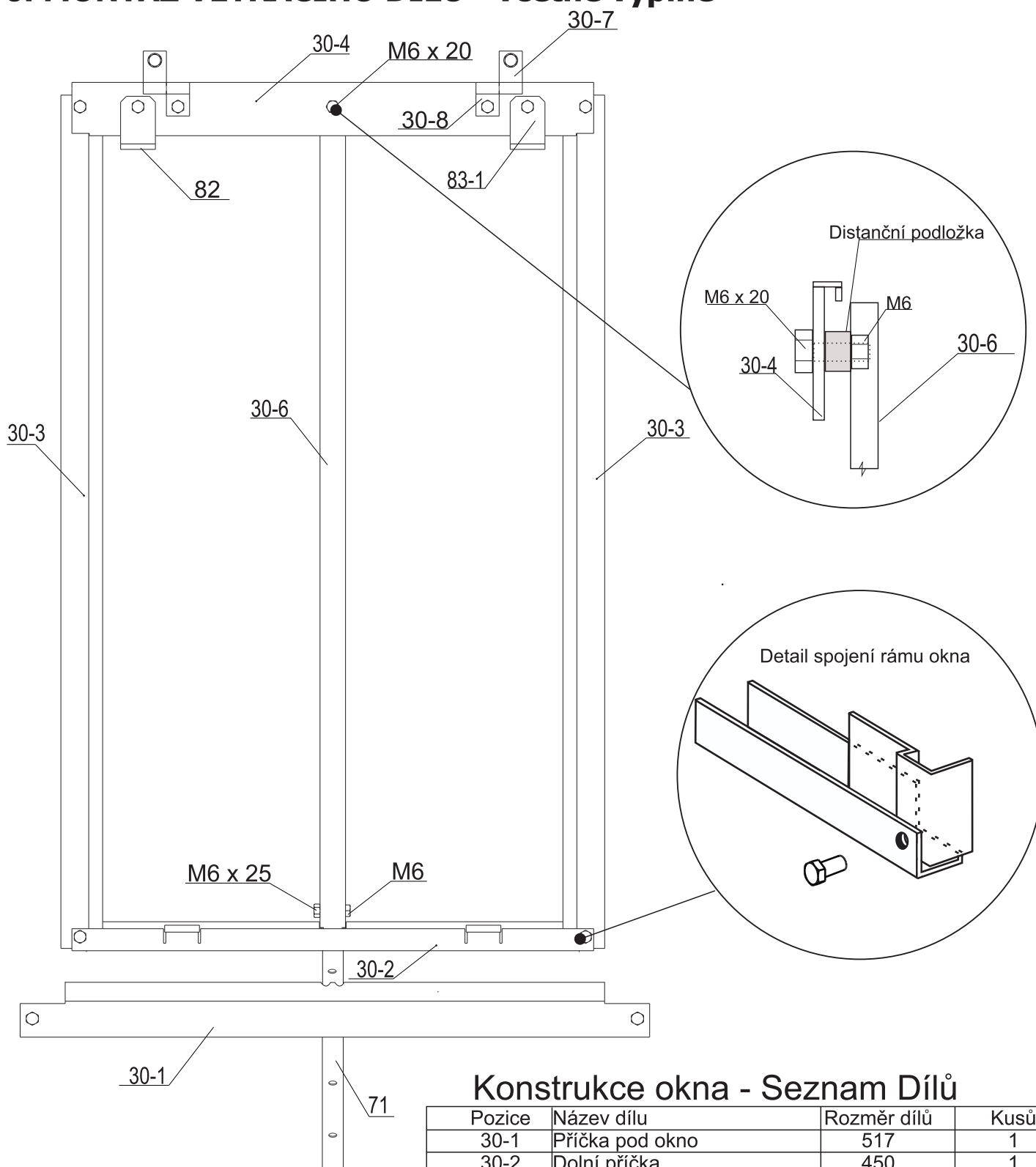
Pro montáž druhé části kliky je nutné povolit šroub u pozice 16-2

Postup v montáži - montáž vstupního dílu



Je nutné navléknout a přilepit lemovku na spodní hranu horní příčky nade dveřmi (poz.14). **Pozor hrozí nebezpečí poranění hlavy!**

6. MONTÁŽ VĚTRACÍHO DÍLU - včetně výplně

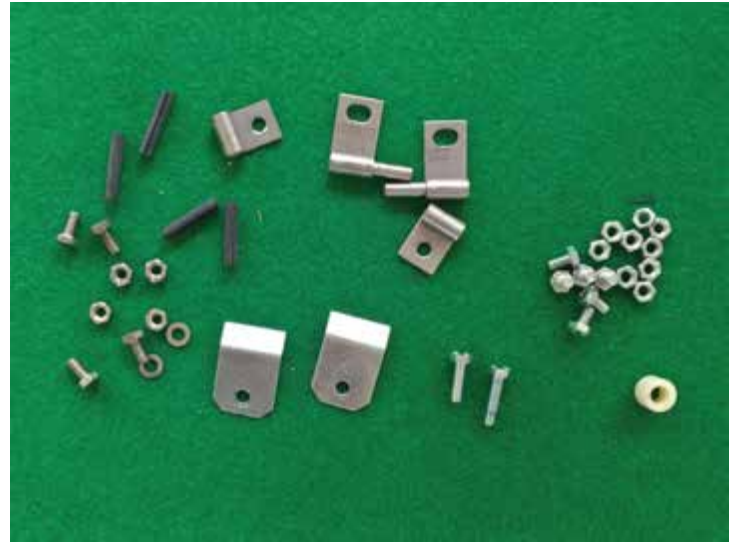


Konstrukce okna - Seznam Dílů

Pozice	Název dílu	Rozměr dílů	Kusů
30-1	Příčka pod okno	517	1
30-2	Dolní příčka	450	1
30-3	Bočnice okna	736	2
30-4	Horní příčka	450	1
30-6	Středová stojina	730	1
30-7	Polovina závěsu pro čep		2
30-8	Polovina závěsu		2
71	Táhlo okna	445	1
82	Podložka z gumové lemovky		4
83-1	Přichytka jednoduchá	46	2
	Matice	M6	14
	Podložka		2
30-9	Podložka distanční		1
	Šroub	M6 x 25	1
	Šroub	M6 x 20	1
	Šroub	M6 x 10	12



Konstrukce okna s gumovou lemovkou



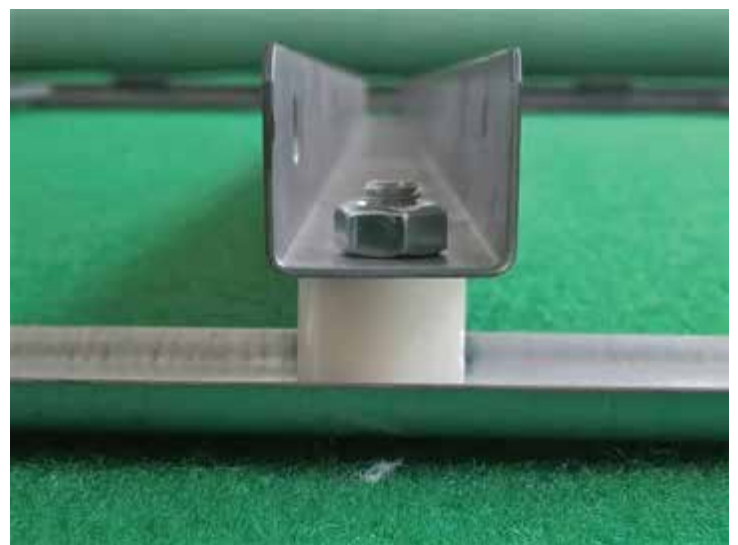
Spojovací prvky, závěsy, gumové podložky.

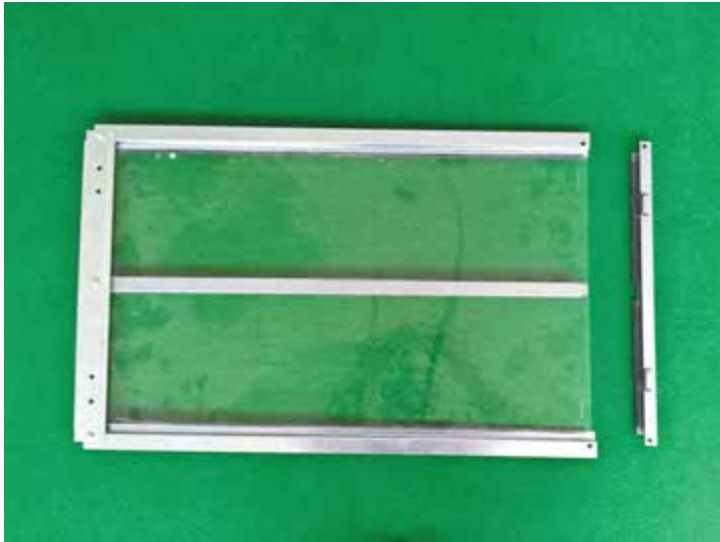


Na bočnice (poz. 30-3), a dolní příčku (poz. 30-2), umístíme gumovou lemovku dle obrázku.



Umístění distanční podložky (poz. 30-9) a středové stojiny (poz. 30-6)





Zasklení větracího dílu.



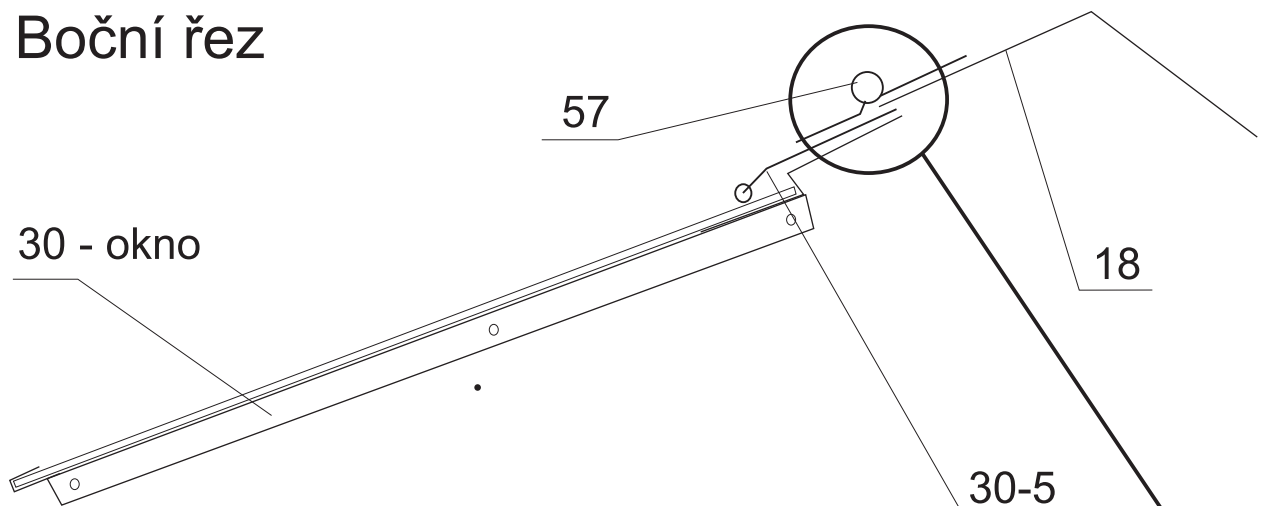
Pomocí kleští jemně přitlačíme přichytku (poz. 83-1)



Umístění poloviny závěsů (poz. 30-8)



Boční řez



POZOR - vrchní část okna podsunout pod hřebenový plech!!!



Montáž pozice 30-1

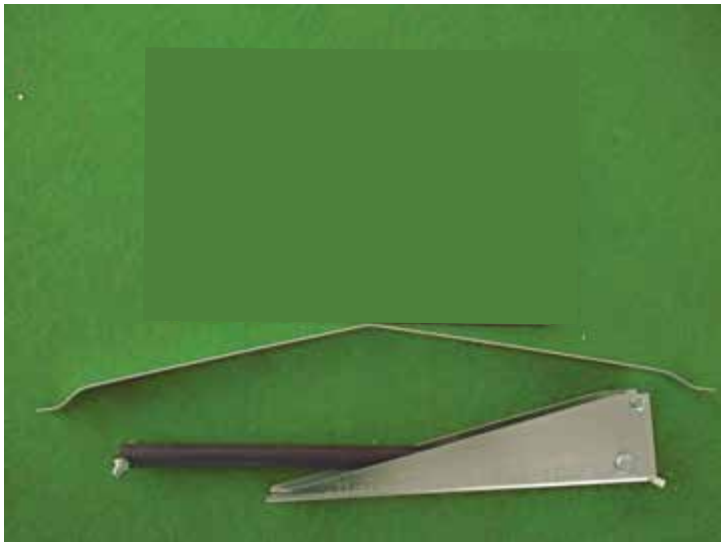
Střešní větrací díl namontujeme na přichystané sloupky se sedmi otvory (poz. 5). Na tyto sloupky přišroubujeme příčku pod větrací díl (poz. 30-1)



Umístění táhla okna (poz. 71)

zajistíme volný chod okna a šroubové spoje pevně dotáhneme. Zevnitř na spodní příčku namontujeme šroubem M6 x 25 táhlo větracího dílu. **Pokud máme automatický otvírač táhlo nemontujeme!**

Montáž automatického otvírače



Balení otvírače a jeho umístění

Balení obsahuje podpěru, návod a automatický otvírač s pákovým mechanismem.

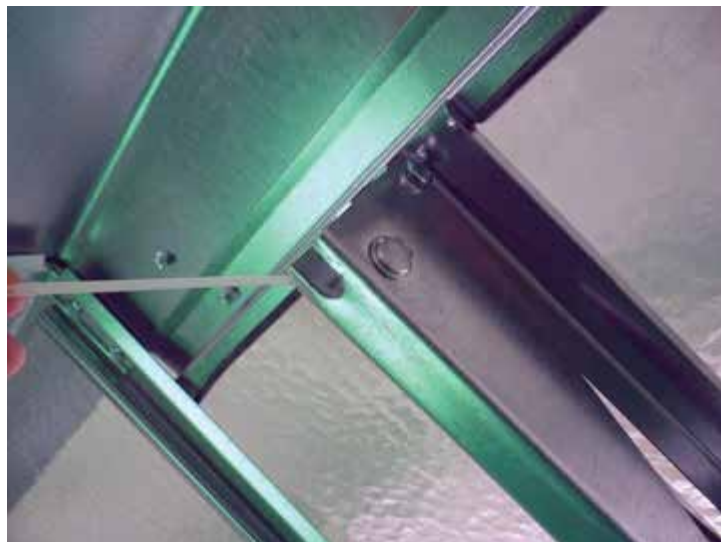


Umístění podpěry, pozice 90

Podpěru přišroubujeme do otvorů ve střešních sloupcích. Mechanismus otvírače navlékneme nad tuto podpěru.



Otvírač přišroubujeme k rámu okna a stejně tak i píst otvírače.



Umístění plastové pásky proti překlopení

Páska slouží jako pojistka proti překlopení okna ve větrném počasí. pásku umístíme dle obrázku a dotáhneme. Přechýlující konec můžeme ustříhnout.



V tomto bodě je kostra skleníku hotová a nezbývá než umístit výplň. Postup montáže výplně je stejný pro skleněnou výplň i pro polykarbonátové desky.

BALÍČÍ LIST VÝPLNĚ

Typ skleníku		J3	J4	J5	J6	J-W	J-X	J-
<i>název</i>	<i>rozměr (mm)</i>	<i>ks</i>	<i>ks</i>	<i>ks</i>	<i>ks</i>	<i>ks</i>	<i>ks</i>	<i>ks</i>
střecha, bok, čela	450 x 1.420	22	29	36	44	11	7	
dveře - horní díl	450 x 710	2	2	2	2	-	-	
okno	416 x 700	2	3	4	4	1	1	
pod okno	450 x 595	2	3	4	4	1	1	
dveře - dolní díl	450 x 825	2	2	2	2	-	-	
zadní čelo - dolní díl	515 x 820	2	2	2	2	-	-	
zadní čelo - horní díl	515 x 845	2	2	2	2	-	-	
klín	597 x 1.420	4	4	4	4	-	-	
trojúhelník - nadedvevní	245 x 440	4	4	4	4	-	-	
trojúhelník - malý	220 x 395	4	4	4	4	-	-	
prodloužené dveře - horní díl	450 x 810							
prodloužené dveře - dolní díl	450 x 925							

Sklo je přírodní materiál a tak se odstín jednotlivých tabulí může měnit od modré až po zelenou.

Balíčí list skla výše je pouze informativní a mění se v závislosti na objednaném typu skleníku, respektive na jeho dodatečných změnách, jako jsou „prodloužené dveře“ atd.

Skleníkové sklo se vzorem Helios není nutné natírat ani nijak stínit pokud skleník budete používat k tomu, k čemu je určen. Pokud dojde k poškození skla, v závislosti na míře poškození je dobré sklo co nejdříve vyměnit a sice:

1. Kontaktovat prodejce u kterého jste skleník zakoupili
2. Kontaktovat přímo výrobce skleníku
3. Kontaktovat sklenáře ve vašem okolí

Pokud jste zakoupili skleník s polykarbonátovými výplněmi :

1. Tabule jsou opatřeny UV filtrem, který je chrání před degradací. **Je nutné umístit desky do konstrukce tímto filtrem směrem ven.** Strana s UV filtrem je označena barevnou fólií nebo popisem.
2. Výplň je dobré několikrát do roka omýt vodou (pokud delší dobu neprší). Smyjí se tak prachové částice a jiné nečistoty, které přispívají k degradaci polykarbonátu.
3. Pokud dojde k poškození desek nebo je chcete vyměnit, postupujte jako u skleněné výplně..

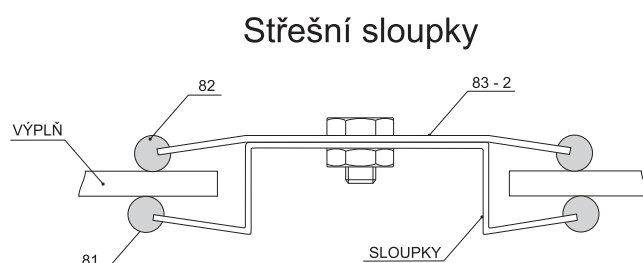
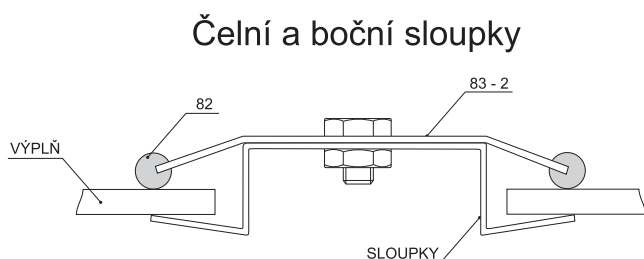
7. Montáž výplně skleníku

Výplň konstrukce skleníku může být dle účelu libovolná. Je jen nutné přihlídnout k dovolenému zatížení konstrukce výrobcem a připravenému způsobu uchycení této výplně.

- Součástí dodávky jsou vyvazovací pásy poz. 84 - 2 = pásy plechu s dvěma otvory ohnuté do pravého úhle (viz detail X na obr. č. 3). Mohou se připevnit pod libovolný šroub, slouží k provléknutí nebo uvázání provázku (drátu, lanka) na vyvazování rostlin. Také namontujte držáky polic (poz.92) viz detail na straně 21.

V základním balení je gumová lemovka určena pouze pod střešní okna a dvoukřídlý vstupní díl.

Skla doporučujeme instalovat hladkou stranou ven. Déšť lépe smývá prach ze skla.



Lemovku nastříháme na potřebné délky tak, že začínáme od nejdelších rozměrů. Lemovku poté nasazujeme na hranu profilů.





Gumová lemovka pro příchytky je nastříhána již z výroby. Stačí ji tedy pouze na příchytky nasadit.



Jednoduchá příchytka poz. 83- 1
použijeme ji převážně v čelech skleníku.

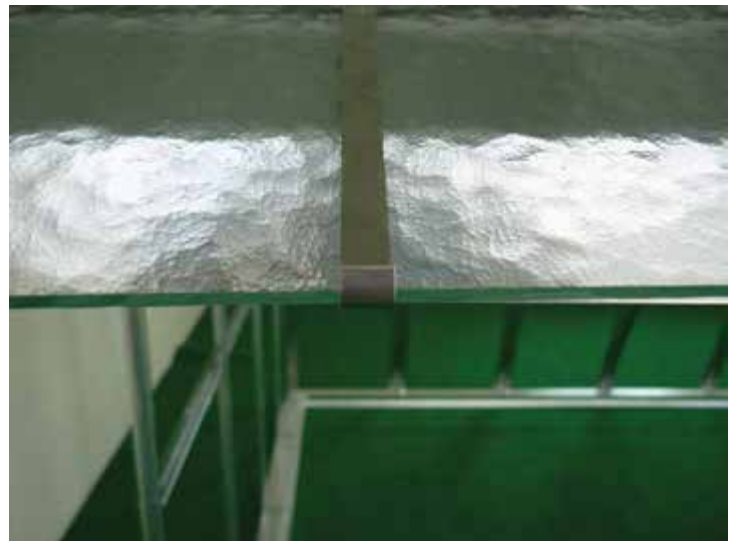
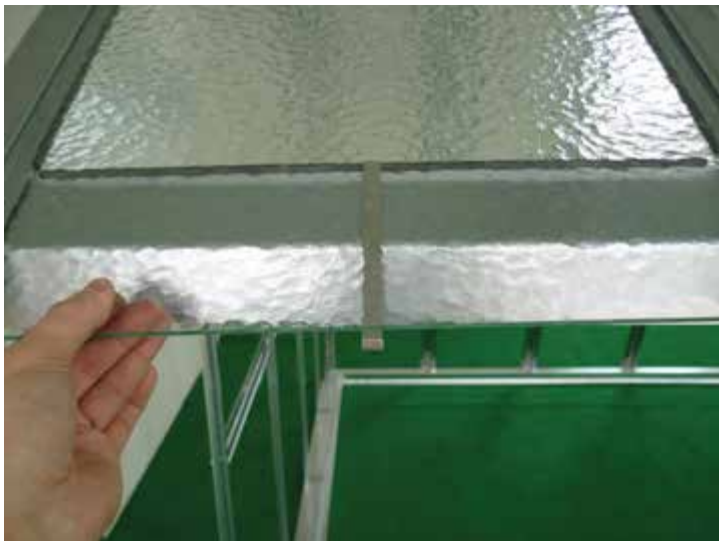


Dvojitá příchytka poz. 83- 2
použijeme ji na střechu a boky i do čel skleníku.

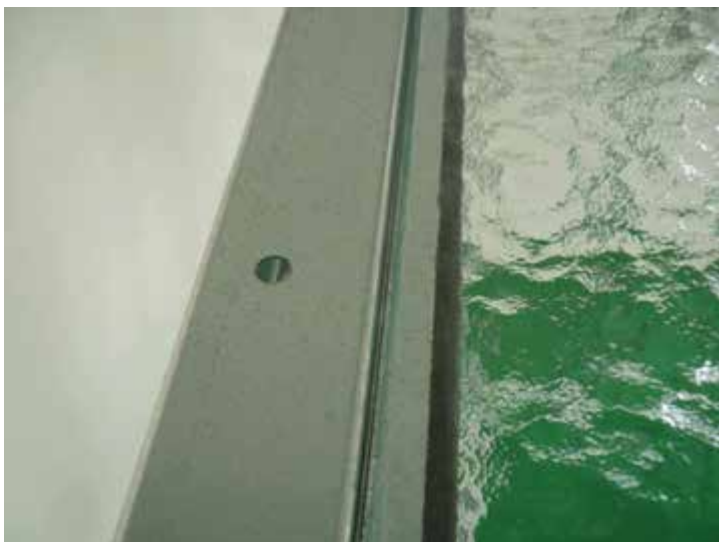


Umístění pozice 86

Nerezové háčky jistí výplně proti sklouznutí ze střechy. Dbejte na jejich správné umístění ve středu tabule výplně.



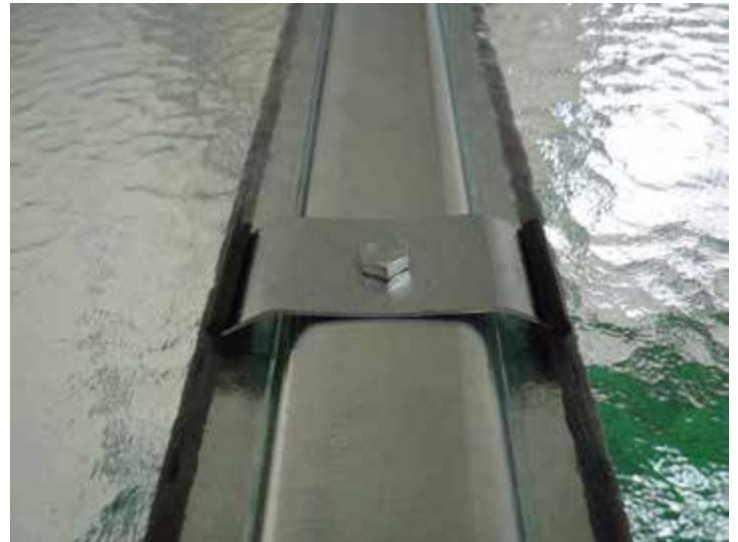
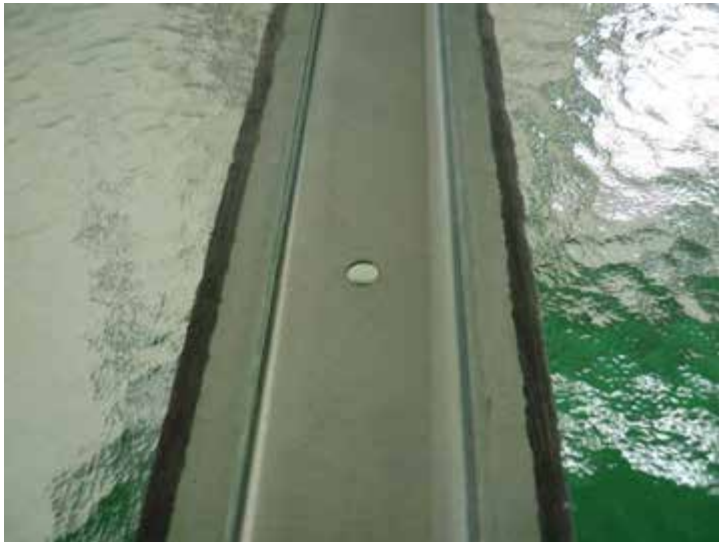
Uchycení skla na pozici 86



Přichycení skla poz. 83-1



Přichycení bočního skla příchýtkou poz. 83-1



Přichycení bočního skla příchýtkou poz. 83-2. Pod tyto příchýtky můžeme zevnitř skleníku umístit vyvazovací pásy, pozice 84-2



Přichycení skla k pozici 72 příchýtkou 83-1 a 83-2



Spojení pozic 4, 20 a 73

S montáží výplně přimontujeme i střední výztuhy poz. 73.

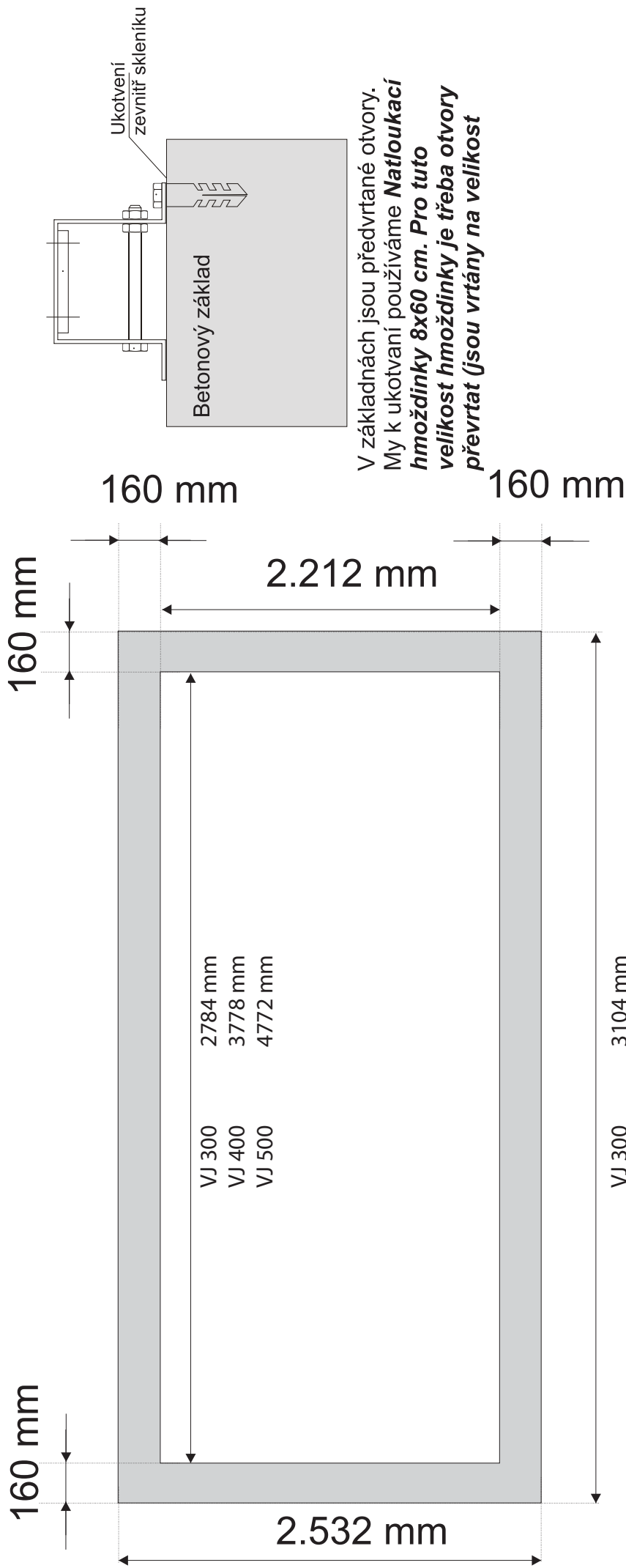
Postup v montáži - montáž výplní



Po completním zasklení, zkontrolujeme veškeré spoje a pohyblivé části (zda někde nedochází k pnutí). Pokud je vše zkontrolováno je skleník připraven k použití.

Přejeme hodně pěstitelských radostí a úspěchů.

Doporučené rozměry základů pro skleníky PROFI VJ



Doplněk k balicímu listu platný pro prodloužené či dolů osazené dveře

Konstrukce skleníku **PROFI VJ** - dveře prodloužené o 20 cm

ZMĚNY JSOU PLATNÉ PRO 1 PRODLOUŽENÉ DVEŘE

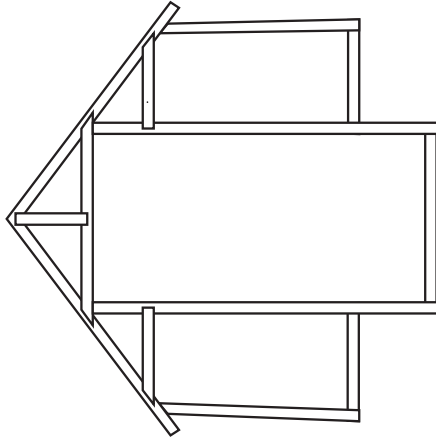
		Délka	Rozdíl
Pozice	díl	mm	Ks
J 3	Základna čelní s výštipem levá+pravá	1.221	-(1+1)
J 3-1A	Základna čelní s výštipem zkrácená L+P	693	1+1
3-2 A	Základna čelní - dveřní práh	1.170	1
10	sloupek čelní pantový levý	1.764	-1
10 A	sloupek čelní pantový prodl. levý	1.964	1
11	sloupek čelní pantový pravý	1.764	-1
11 A	sloupek čelní pantový prodl. pravý	1.964	1
<i>svazek</i>	<i>profily prodlouženého vstupního dílu</i>		1 (2)
16 - 1A	- sloupek se závěsy levý	1.902	1
JK16 - 3A	- sloupek pravý	1.902	1
16 - 6A	- sloupek pro závěr	1.902	1
16 - 7A	- sloupek se závěsy pravý	1.902	1
<i>krabička</i>	<i>Spojovací díly</i>		
	Distanční váleček - silon	8,2x16-14	2
85	Podložka plochá 6,4 mm		-2
85	Šroub M 6 x 10		-6
85	Matice M 6		-6
56	Spojovací U-profil		-1
85	Šroub M 6 x 25		+2
85	Šroub M 6 x 80		-4

Dveře navíc ještě osazené dolů

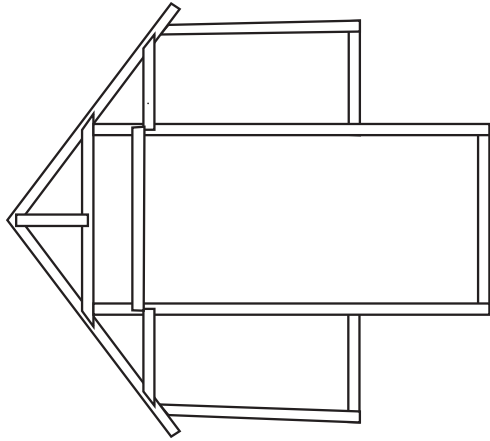
14 A	Příčka čelní	1.166	1
76 A	Sloupek štítu	Dle potř.	1

pohled zvenčí

Prodloužené vstupní dveře

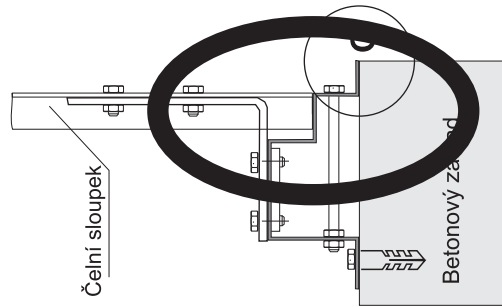


Dolů osazené vstupní dveře

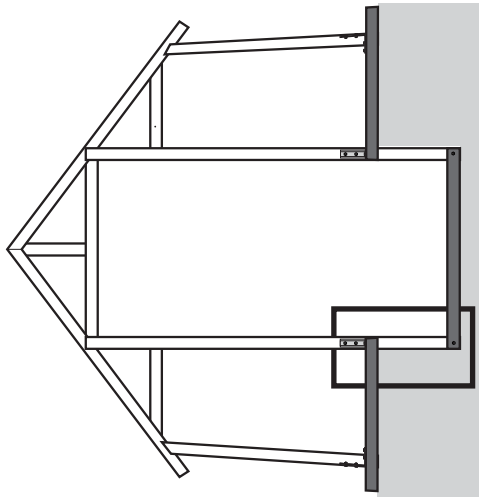


Upozornění pro montáž zapuštěných dveří :

Vnější rozměry základů je bezpodmínečně nutné dodržet. Aby bylo možno otevřít dveře o 180 stupňů, musí být vnější hrana čelního základového rámu namontována přesně na vnější hranu betonového základu. (Bod G na obrázku).



pohled z vnitřní strany

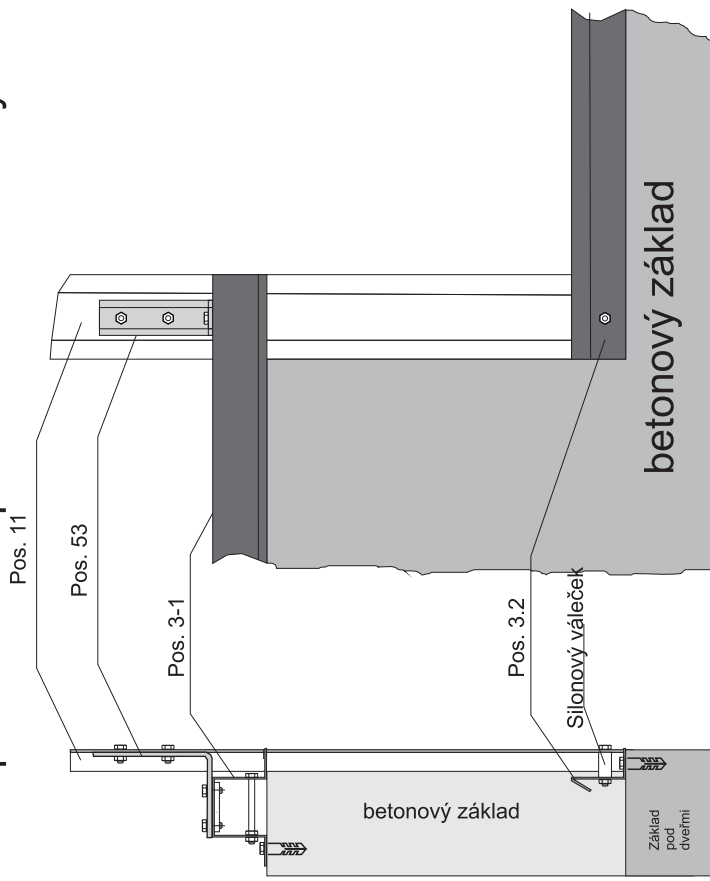


Detail A

Detail A

Boční pohled

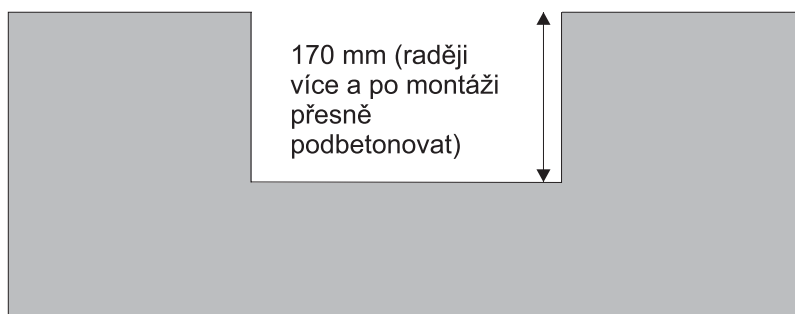
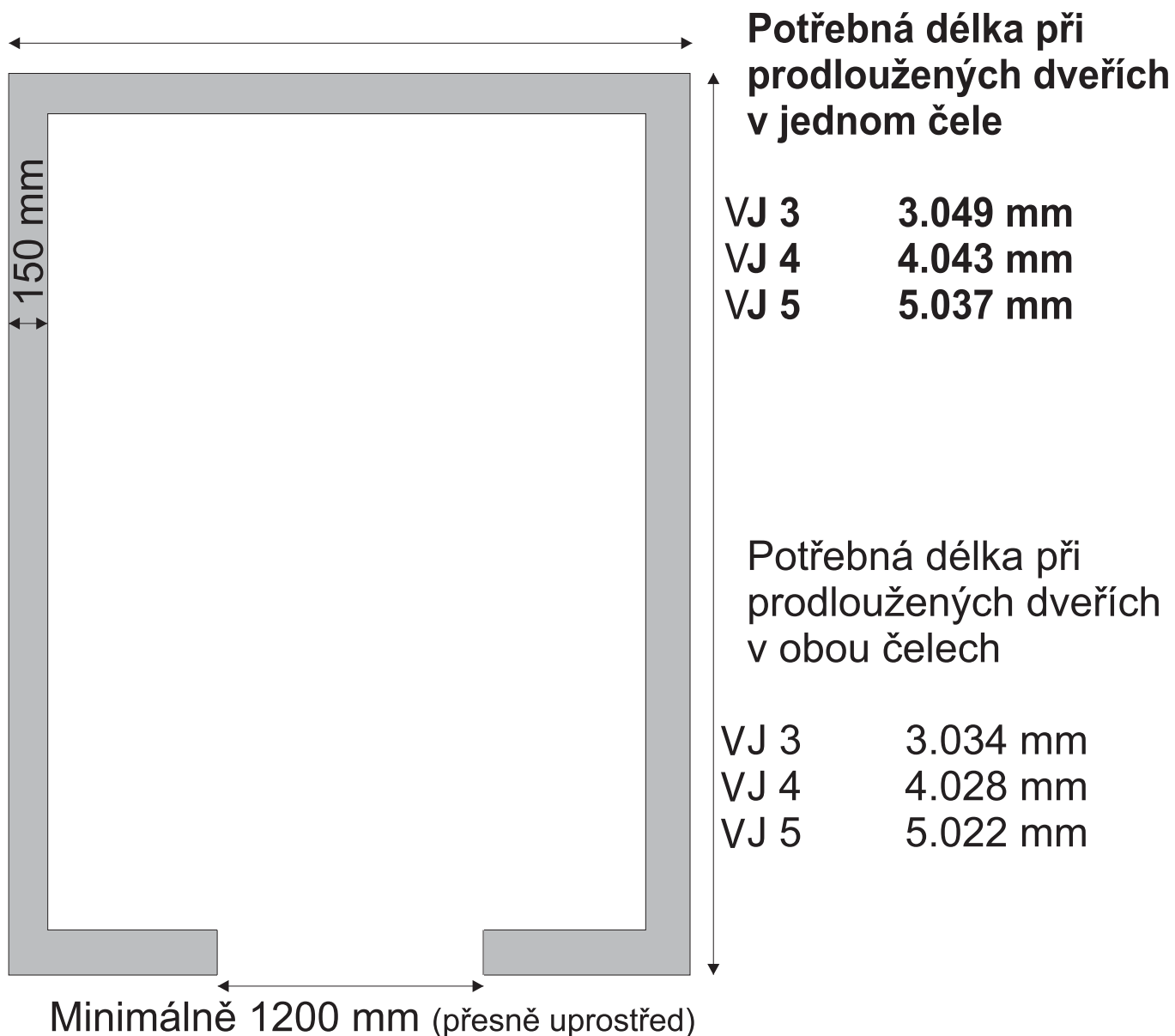
pohled z vnitřní strany



Volitelné doplňky prodloužené dveře

Doporučený rozměr základů pro skleníky VJ se zapuštěnými dveřmi

Typ VJ 2532 mm



Jestliže jste si objednali dvoje prodloužené dveře (vpředu i vzadu), musíte samozřejmě otvor pro dveře udělat na obou stranách.

Distributor: Gutta ČR - Praha spol. s r.o.
Na Dlouhém lánu 41/508, 160 00 Praha 6
Provozovna: Dolany 9, 273 51 Unhošť
Tel.: 312 666 212, Fax: 312 666 213
E-mail: info@gutta.cz, www.gutta.cz
IČ: 25771001, DIČ: CZ25771001

