

## Guttavordach PT/SE

- Ⓒ Montážní návod
- Ⓖ Assembly instructions
- Ⓕ Instructions de montage

Nr.: 9219135

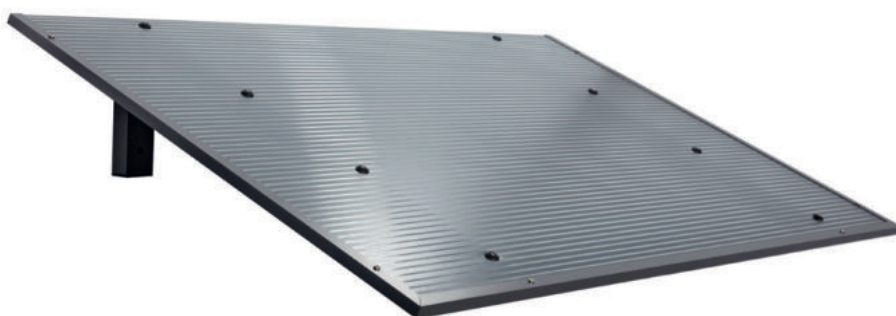
Č. produktu: 7600012

Označení: Guttavordach PT/SE 10mm PC čirá



Č. produktu: 7600015

Označení: Guttavordach PT/SE 16mm PC antr./čirá



Č: 7600018

Označení: Guttavordach PT/SE 8mm VSG čirá



## Důležitá upozornění!

CZ

• Před montáží si prosím pozorně přečtěte montážní návod a zkontrolujte výrobek, zda nedošlo k jeho poškození nebo chybám při přepravě, protože nelze převzít odpovědnost za poškození již smontovaných výrobků.

• Před instalací zkontrolujte, zda odpovídá typ, rozměry a barva.

• Položky vyrobené na zakázku nelze vyměnit.

• Stříška smí být používána pouze k předepsanému účelu, jinak zaniká nárok na ručení za výrobek!

• Čistěte stříšku v intervalech cca 3 měsíců. Používejte pouze přípravky doporučené prodejci [žádné abrazivní prostředky nebo rozpouštědla]. Lakované díly lze v případě potřeby ošetřit i autoleštidlem.

• Odtoky vody je nutné pravidelně čistit [jinak hrozí poškození vzlínáním].

• Upevňovací prvky musí být přizpůsobeny příslušnému stavu stěny. Musí být zajištěno dostatečné upevnění.

• Při zvýšené zátěži sněhem a ledem je nutné neprodleně zátěž odstranit.

• Pozor, nebezpečí nehody! Stříška není pochozí. Doporučení: Montáž by měly provádět dvě osoby. Stříšku musíte utěsnit v místě styku s fasádou běžně dostupným silikonem.

• Elektrická instalace musí být provedena nebo schválena elektrikářem.

• Po uplynutí zákonné záruční doby nevzniká žádný nárok na opotřebitelné díly.

• K této stříšce dodáváme i samostatné příslušenství. Pro informace kontaktujte svého specializovaného prodejce.

• Vyhrazujeme si právo na změny designu.

## Important Recommendations!

GB

• Prior to assembly please study the assembly instructions in detail and check the consignment for possible faulty parts or damage during transportation. No liability will be assumed for damage to products already assembled.

• Please check that type, dimensions and colour are correct before assembly.

• Custom-made products cannot be exchanged.

• The canopy may only be used for the intended purpose, failing which no claims for product liability can be accepted!

• Clean the canopy every 3 months and only use a recommended cleaning product (no scrubbing agents or solvents). If necessary, the lacquered parts can also be treated with car polish.

• The water drains should be cleaned regularly (in order to avoid damage caused by accumulated water).

• In each case, the canopy fastenings must be suitable for the construction of the wall in question. Secure attachment must be ensured.

• Accumulated snow and ice should be removed from the canopy.

• Caution - Danger of accident! The canopy is not load bearing; do not climb or place your weight on the canopy.

• Recommendation: Assembly should be carried out by two persons. You must also seal the canopy using standard commercial silicone.

• The electrical installation must be carried out or removed by a qualified electrician.

• No guarantee claims can be accepted for parts subject to wear and tear after the statutory guarantee period has expired.

• We can also supply separate accessories for this canopy. Please ask your local dealer for details.

• The design is subject change.

## Recommandations importantes!

F

• Avant le montage, veuillez lire attentivement les instructions de montage et vérifier que le produit ne présente pas de défauts ni de dommages dus au transport, car aucune responsabilité ne sera assumée pour les pièces déjà montées.

• Vérifiez avant le montage, si le type, la dimension et la couleur sont corrects.

• Les fabrications sur mesure ne seront pas échangées.

• L'auvent doit être seulement utilisé pour la fonction prescrite, sans quoi, toutes prestations de garanties seront annulées!

• Nettoyez l'auvent environ tous les trois mois. Utilisez seulement des produits d'entretien recommandés dans le commerce (pas de produit à récurer ni de solvant). Si nécessaire, les pièces peintes peuvent être également entretenues avec un lustrant auto.

• Nettoyez les gouttières régulièrement (l'accumulation d'eau pourrait endommager l'auvent).

• Adaptez le matériel à adapter selon la nature du mur afin de garantir une fixation sûre.

• Nettoyez l'auvent si une épaisse couche de neige et de glace le recouvre.

• ATTENTION DANGER! Ne montez pas sur l'auvent.

• Recommandation : le montage doit être effectué par 2 personnes. En outre, vous devez réaliser les joints avec un mastic silicone en vente dans le commerce.

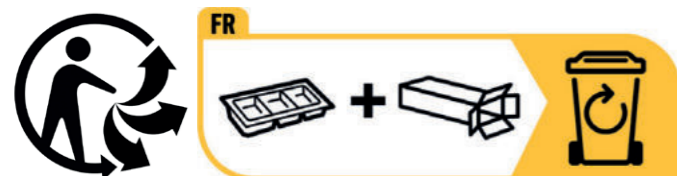
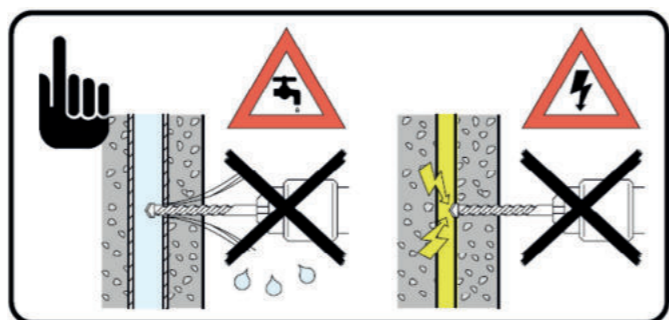
• L'installation électrique doit être effectuée ou levée par un électricien qualifié.

• Une fois la période de garantie légale arrivée à son terme, cette garantie ne s'applique plus sur les pièces d'usage.

• Pour cet auvent, nous fournissons d'autres accessoires séparément. Veuillez vous informer auprès de votre dépositaire.

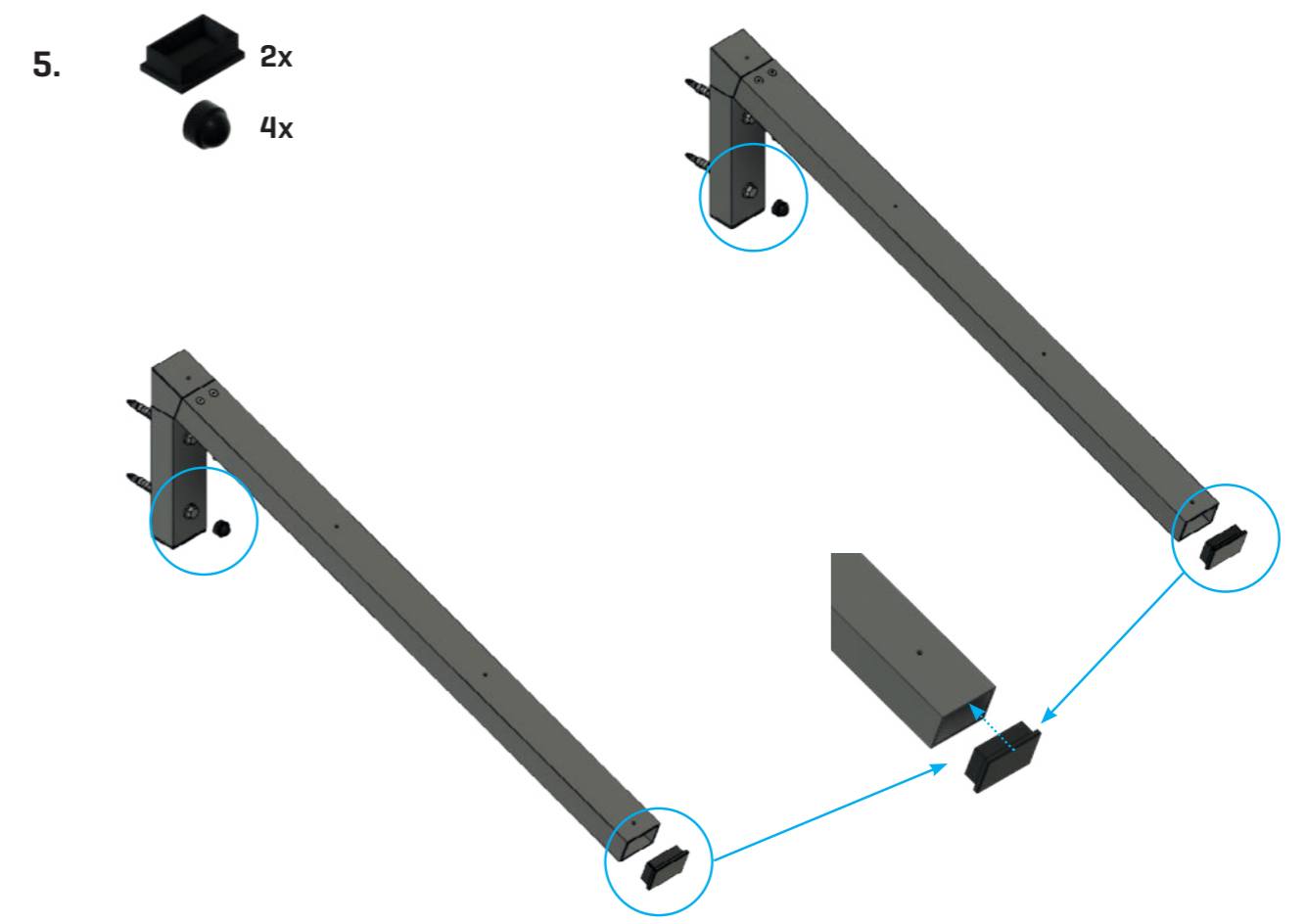
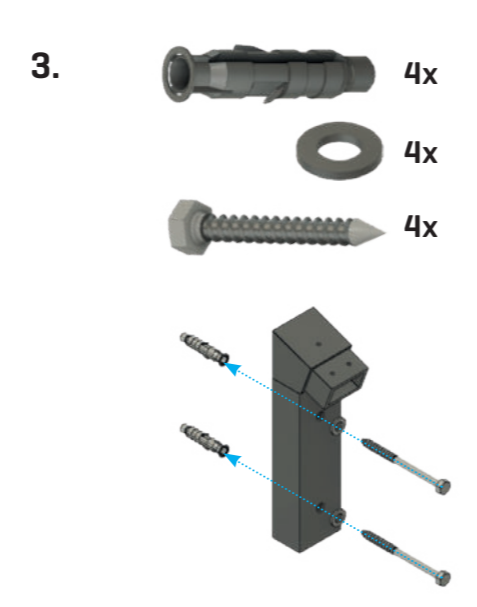
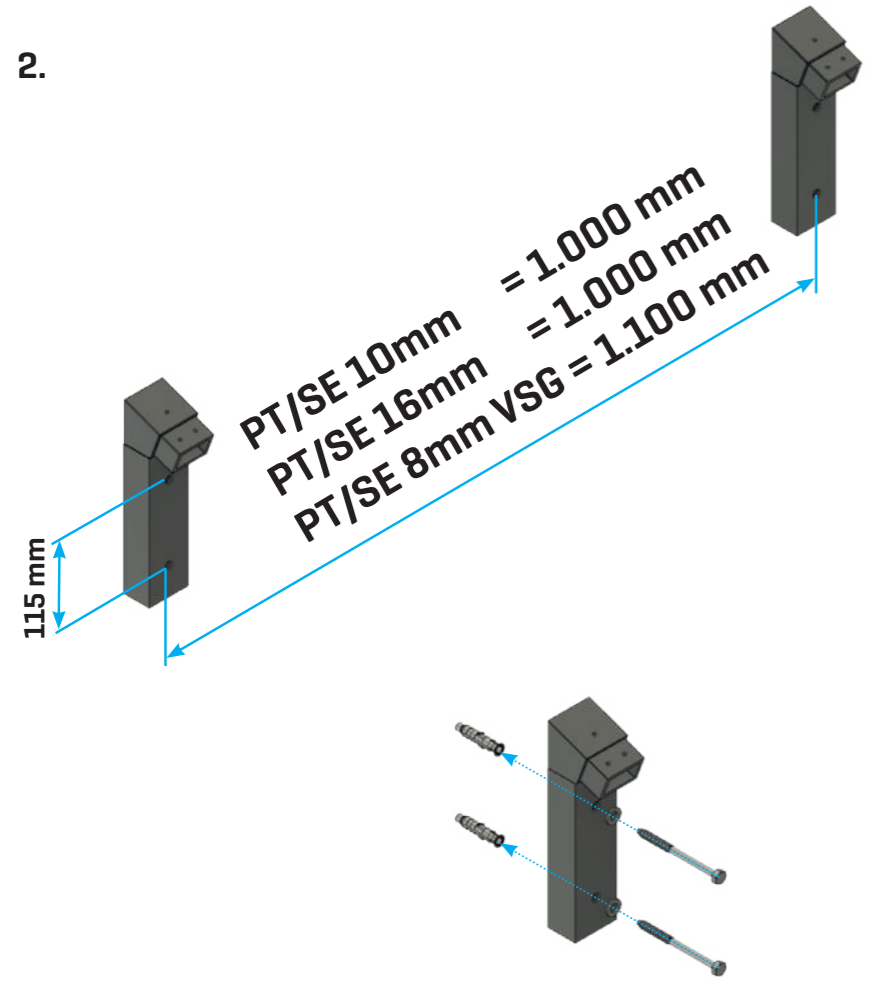
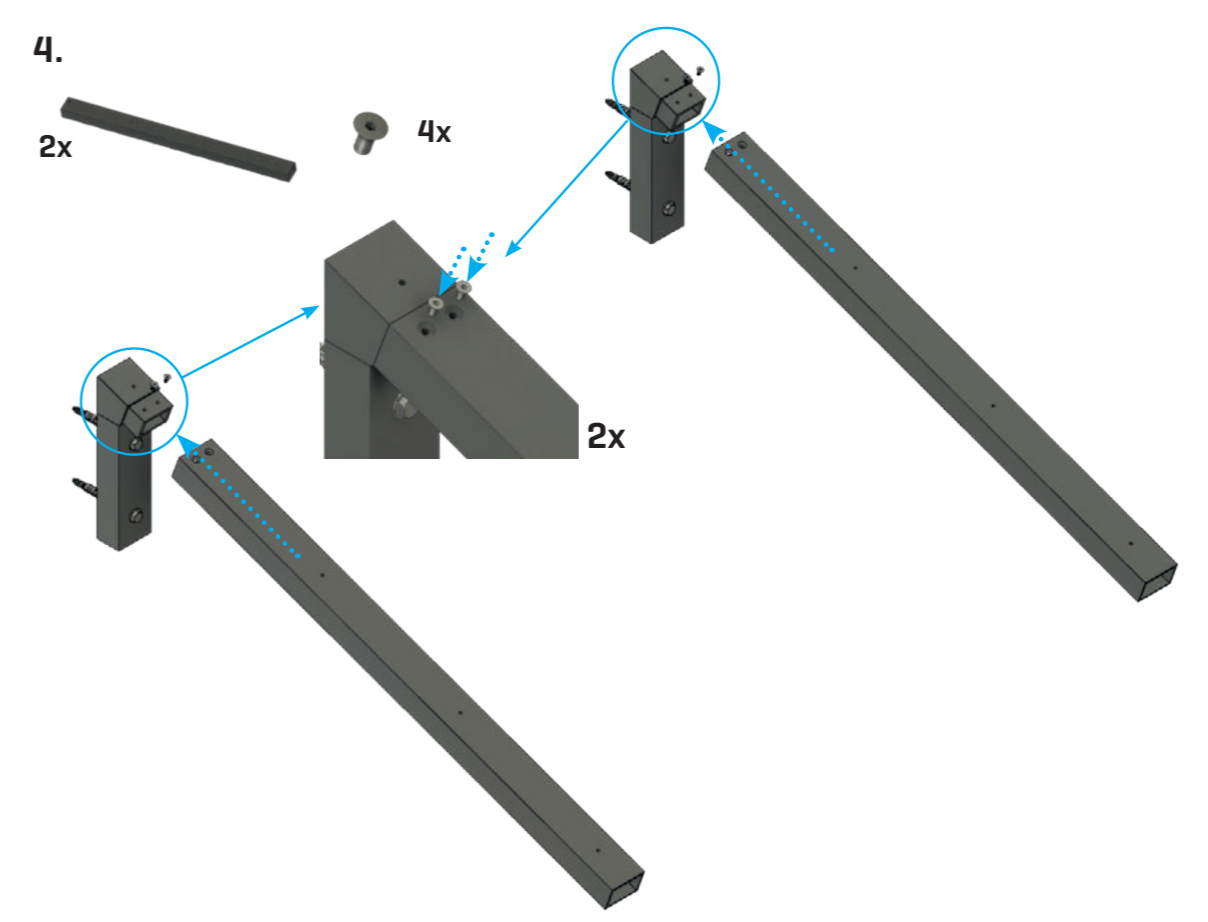
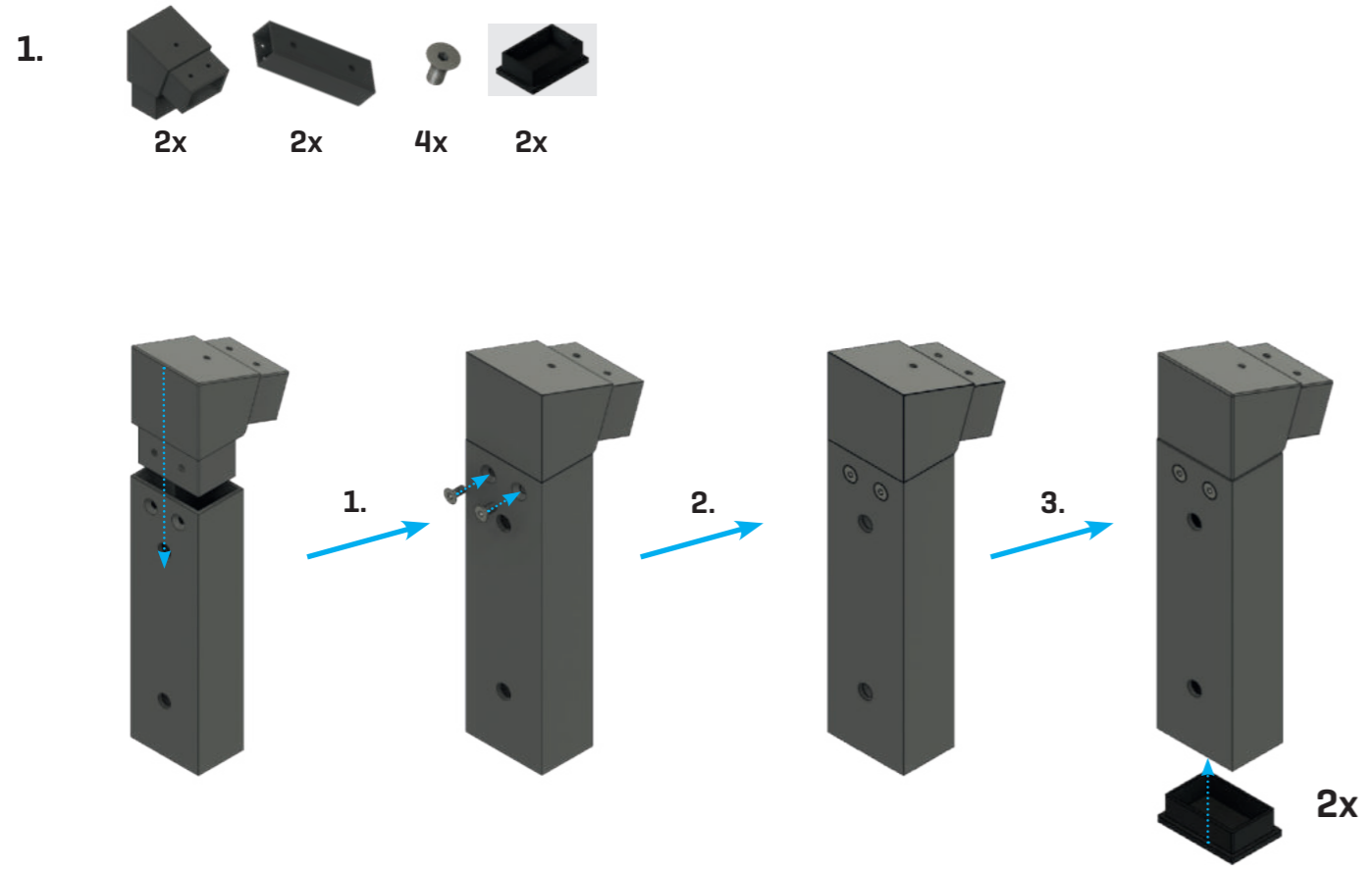
• Sous réserve de modifications de la construction.

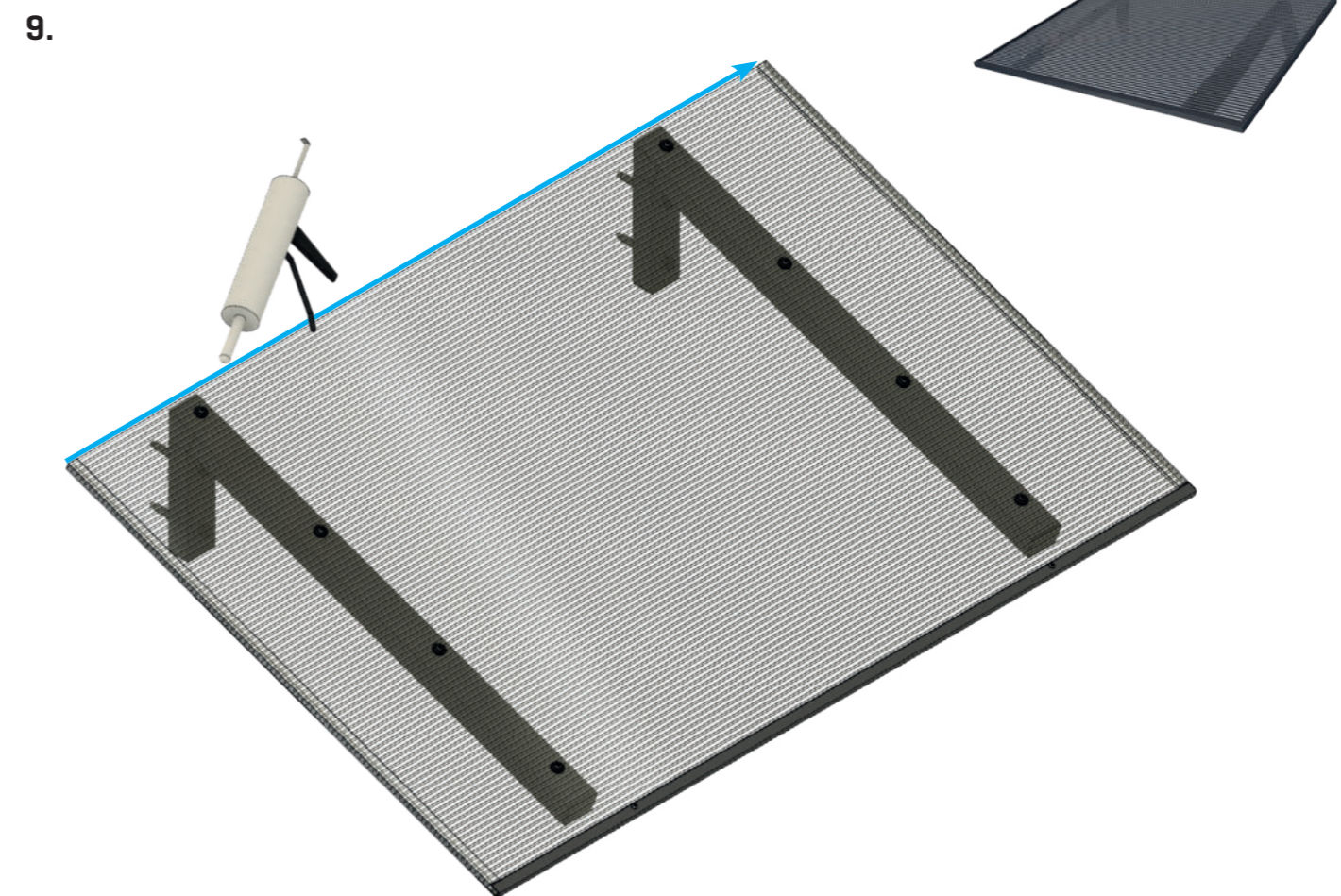
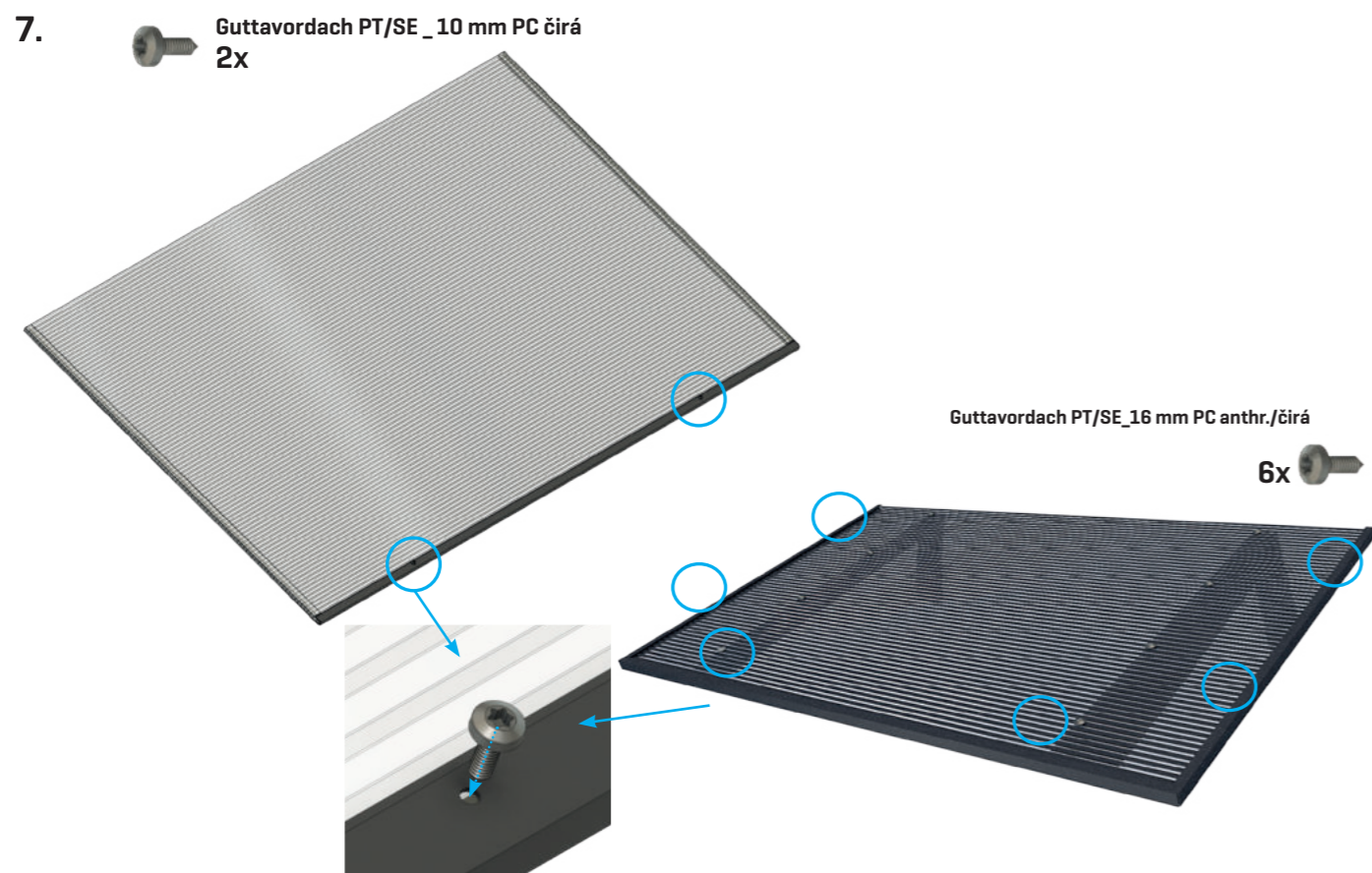
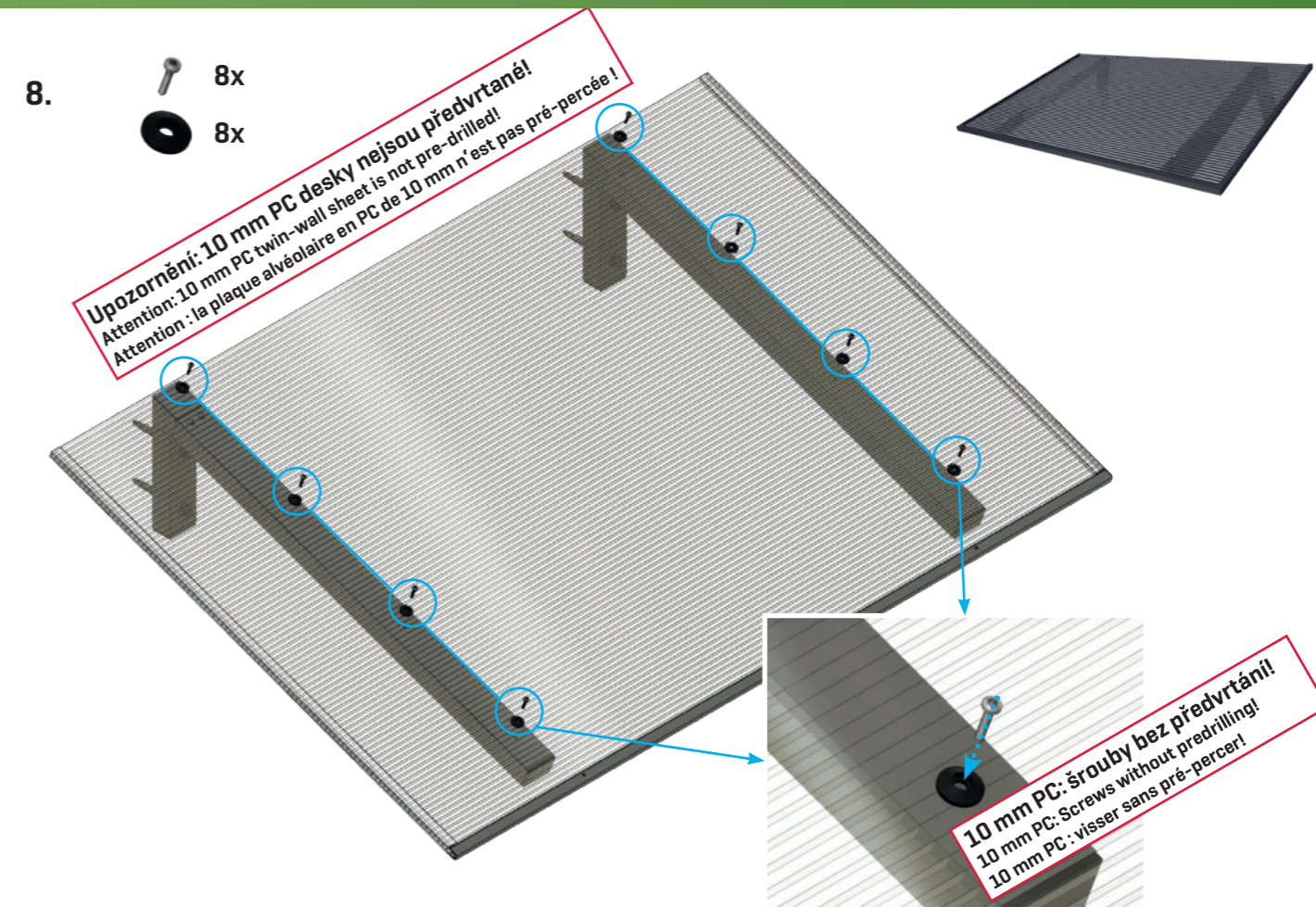
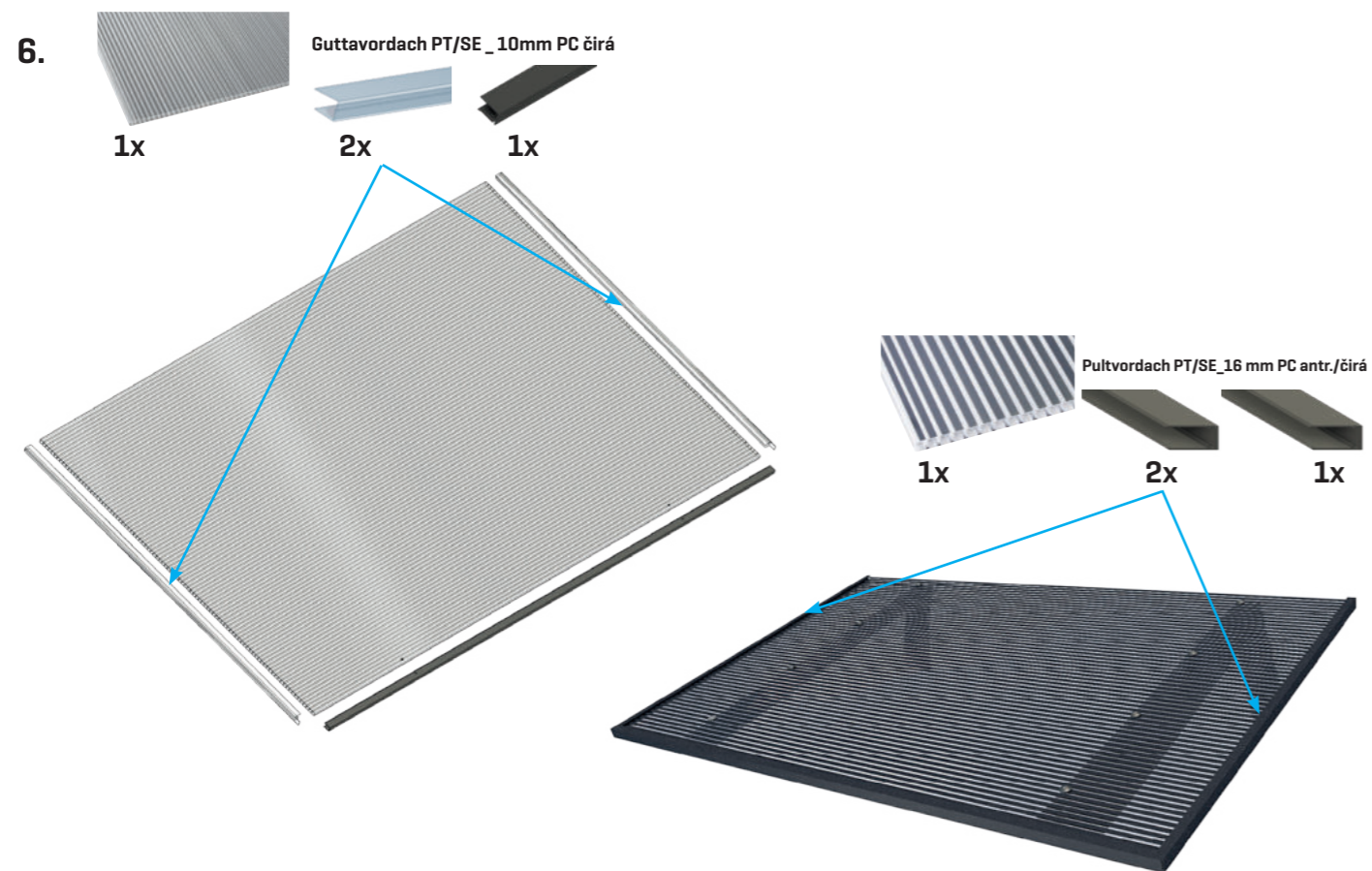
Text aktualizován 1/2023



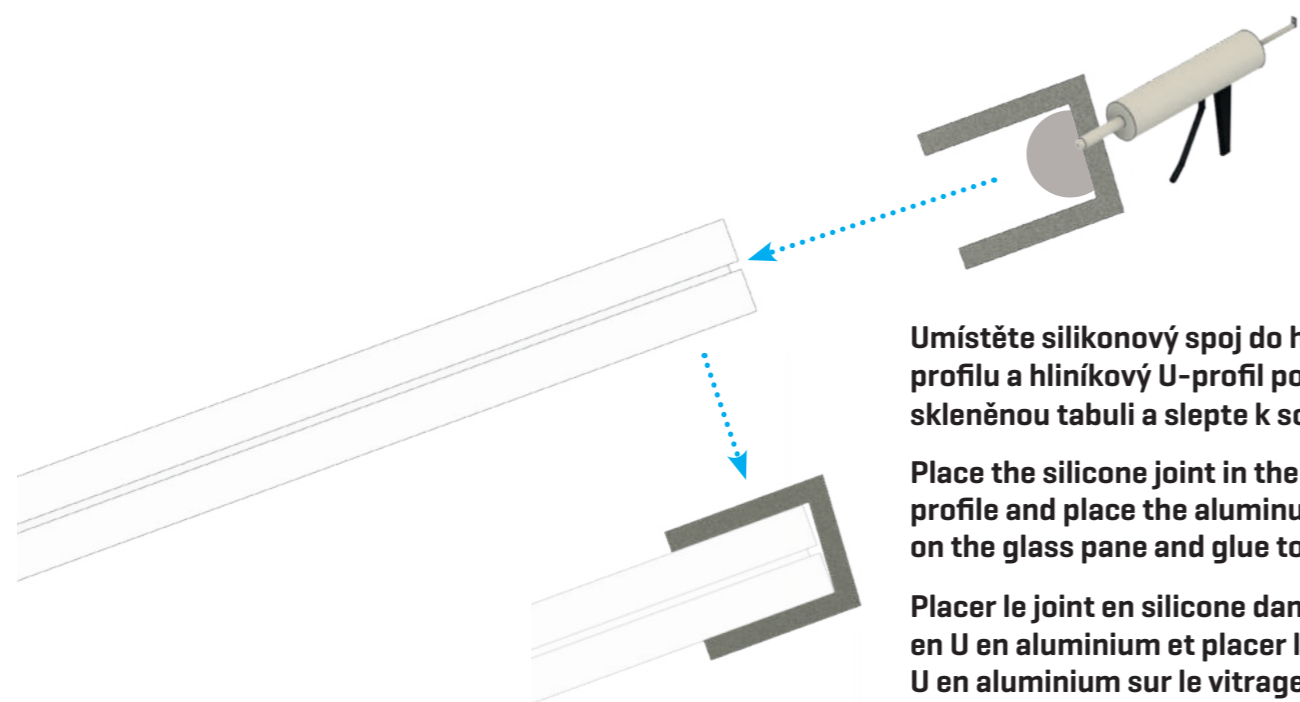
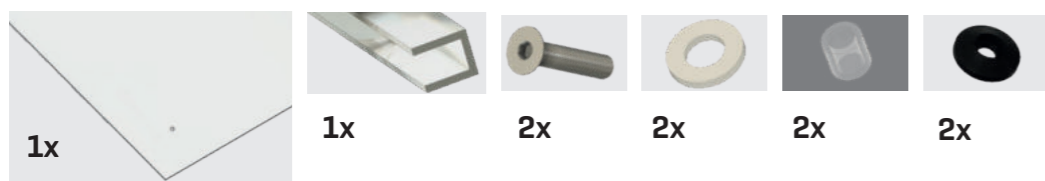
## Seznam dílů | Parts list | liste de pièces

Nr. No. N°	Popis Designation Désignation	Množství Quantity Pièces		
		PT/SE 10 mm čirá	PT/SE16 mm antrac./čirá	PT/SE 8mm VSG
1.	Dutinková deska 10 mm čirá Twin-Wall Sheet 10 mm clear   Feuille à double paroi 10 mm transparente <small>Upozornění: Deska není předvrtána. Attention: 10 mm PC twin-wall sheet is not pre-drilled. Attention: la plaque alvéolaire en PC de 10 mm n'est pas pré-percée!</small>	1 x		
2.	Dutinková deska 16 mm antracit / čirá Twin-Wall Sheet 16 mm anthr./clear   Feuille à double paroi 16 mm anthr./transparente		1 x	
3.	Skleněná tabule 8mm VSG čirá Glass pane 8mm clear   Vitre 8mm VSG transparente			1 x
4.	Stěnový čtvercový profil Square profile wall   Mur à profil carré		2 x	
5.	Střešní čtvercový profil Square profile roof   Toit à profil carré		2 x	
6.	ALU úhelník ALU die casting angle   Angle moulé ALU		2 x	
7.	Koncovka Lamellar plug   Bouchons lamellaires		4 x	
8.	PC U-Profil 10 mm čirý PC U-profile 10mm clear   Profilé en U PC 10mm clair	2 x		
9.	ALU U-Profil 10 mm s okapničkou ALU U-profile 10 mm   Profilé en U ALU 10mm	1 x		
10.	ALU U-Profil 16 mm krátký ALU U-profile 16 mm   Profilé en U ALU 16 mm		2 x	
11.	ALU U-Profil 16 mm dlouhý ALU U-profile 16 mm   Profilé en U ALU 16 mm		1 x	
12.	ALU U-Profil pro připojení na stěnu ALU U-profile for wall connection   Profilé en U ALU pour raccord mural			1 x
13.	Hmoždinka Ø 12 mm Plugs Ø 12 mm   Goujons Ø 12 mm		4 x	
14.	Podložky Washers   Laveuse		4 x	
15.	Metrický šroub 10 x 120 mm Screw 10 x 120 mm   Visser 10 x 120 mm		4 x	
16.	Krytka Cover cap   Capuchon		4 x	
17.	Šroub M5 x 10 Screw M5 x 10   Vissier M5 x 10		8 x	
18.	Šroub M6 x 30 Screw M6 x 30   Vissier M6 x 30			2x
19.	Šroub 4,8 x 22 Screw 4,8 x 22   Vissier 4,8 x 22		8 x	
20.	Roseta Screw rosette   Rosette à vis		8 x	2 x
21.	Vrut 3,5 x 13 Screw 3,5 x 13   Vissier 3,5 x 13	2 x	6 x	
22.	Podložka M12 Washers M12   Laveuse M12			2x
23.	Izolační krytka Insulating cover   Enveloppe isolante			2x





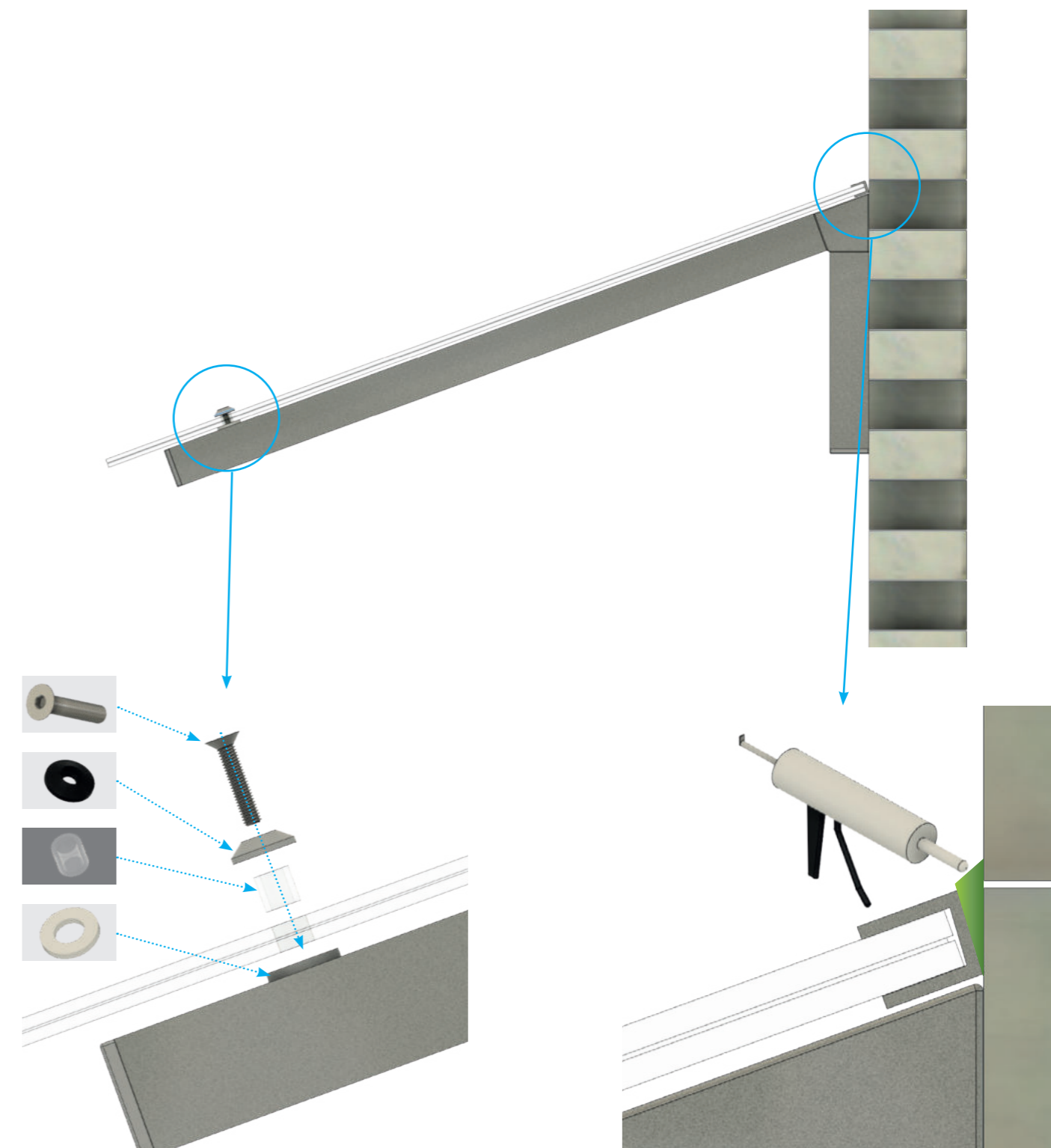
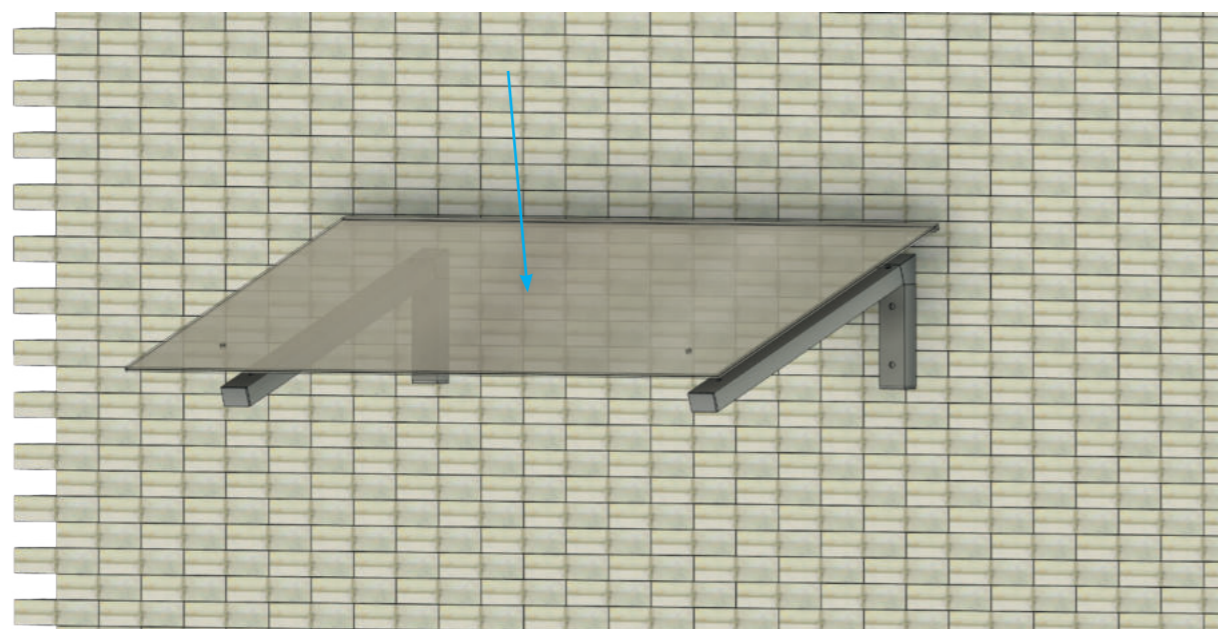
6.



Umístěte silikonový spoj do hliníkového U-profilu a hliníkový U-profil položte na skleněnou tabuli a slepte k sobě.

Place the silicone joint in the aluminum U-profile and place the aluminum U-profile on the glass pane and glue together.

Placer le joint en silicone dans le profilé en U en aluminium et placer le profilé en U en aluminium sur le vitrage et le coller ensemble.



Zasilikonujte stěnu domu a skleněný/hliníkový U-profil

Place silicone joint between house wall and glass / aluminum U-profile!

Poser un joint de silicone entre le mur de la maison et le verre / le profilé en U en aluminium !



## Produkty / Overview of product range / Gamme de produits



Hohlkammerplatten  
Twinwall sheets



Profilplatten  
Profile plates



Vordächer  
Canopies



Terrassendächer  
Terrace roofs



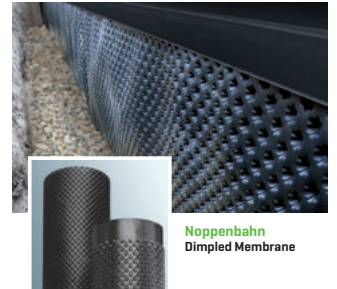
Paneele  
Twinwall panels



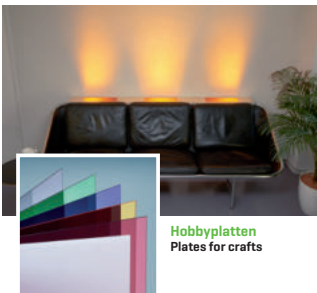
Ebene Platten  
Polystyrene sheets



Bitumenwellplatten  
Corrugated bitumen sheets



Noppenbahn  
Dimpled Membrane



Hobbyplatten  
Plates for crafts



Rasengitter  
Lawn grids



Gartenprodukte  
Garden products

... und vieles mehr !  
... and much more !