

CZ Montážní návod

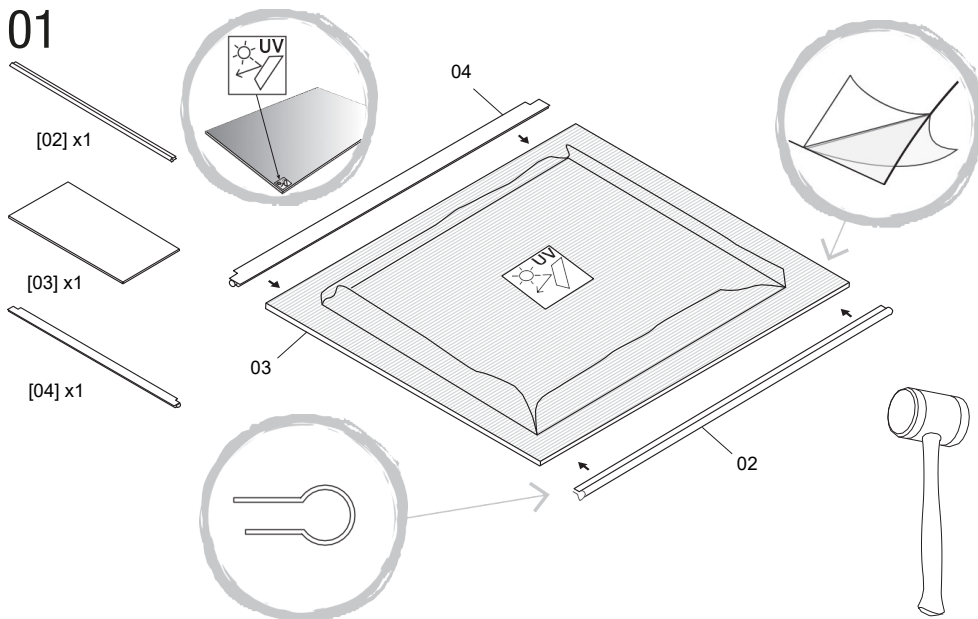
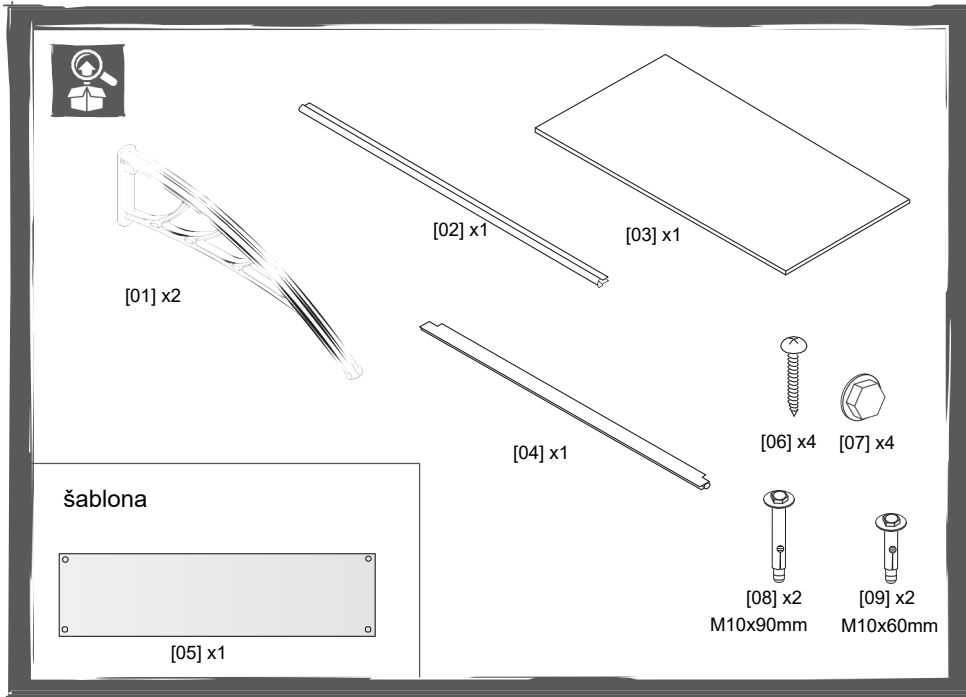


Důležitá upozornění

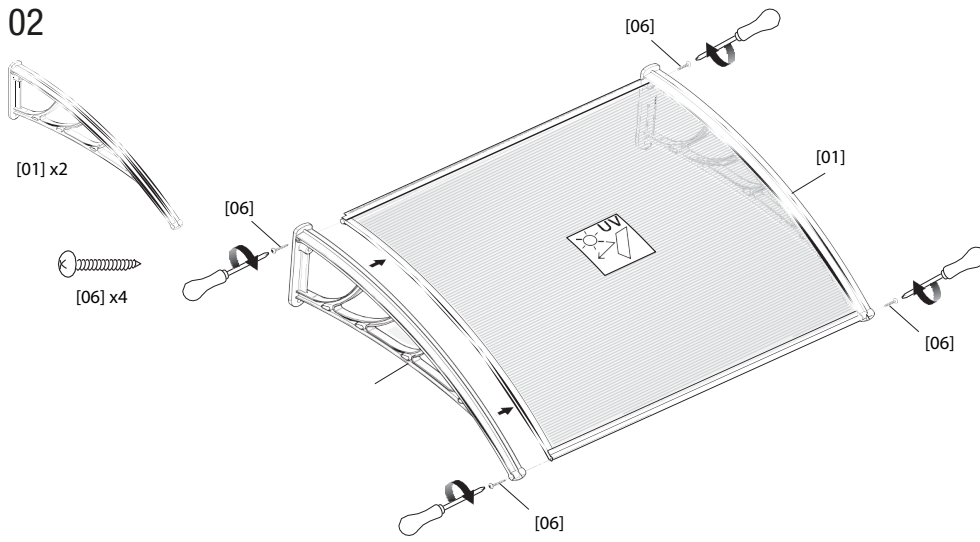


- Prosím, před montáží si pečlivě přečtěte návod a zkontrolujte případné vady či poškození výrobku z důvodu, ručení za poškození již nainstalovaných výrobků je vyloučené.
- Před instalací zkontrolujte, zda se shoduje typ výrobku, jeho rozměry a barva.
- U výrobků na zakázku nelze provádět výměnu.
- Přístřešek smí být používán pouze k určenému účelu, v opačném případě zaniká nárok na odpovědnost za výrobek!
- Přístřešek čistěte v cca 3 měsíčních intervalech. Používejte pouze prodejci doporučené ošetřovací prostředky (žádná abraziva nebo rozpouštědla). Lakované díly lze v případě potřeby ošetřit leštidle.
- Odtoky vody musí být pravidelně čištěny (jinak hrozí nebezpečí poškození nahromaděnou vodou).
- Upevňovací prostředky musí odpovídat vlastnostem zdi. Musí být zajištěno odpovídající upevnění.
- Zvýšenou zátěž způsobenou sněhem či ledem je nutné odstranit.
- Pozor, nebezpečí úrazu! Zákaz vstupu na přístřešek.
- Doporučení: Instalaci by měly provádět alespoň dvě osoby. Přístřešek je poté nutné utěsnit běžně prodejným silikonem.
- Po uplynutí zákonné záruční doby pro části podléhající opotřebení je záruční plnění vyloučeno.
- Pro tento přístřešek dodáváme samostatné příslušenství. Kontaktujte prosím svého prodejce.
- Změna konstrukce vyhrazena.

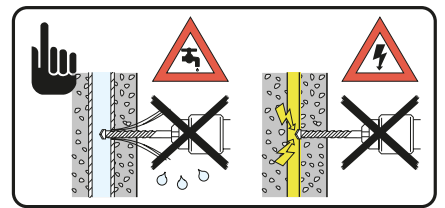
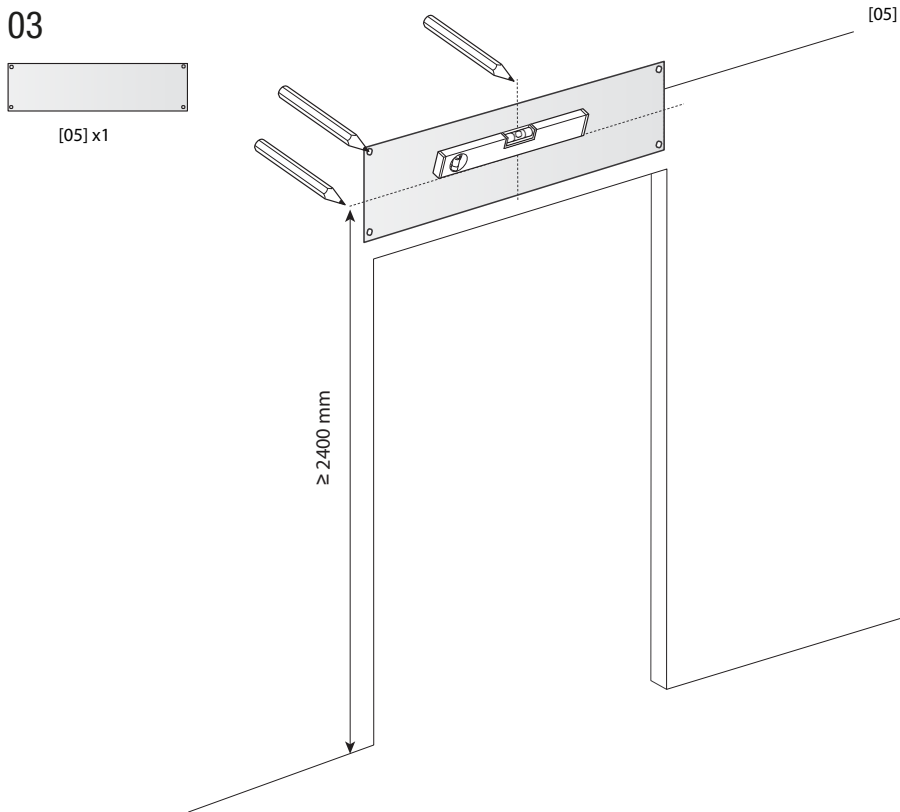
Montážní návod



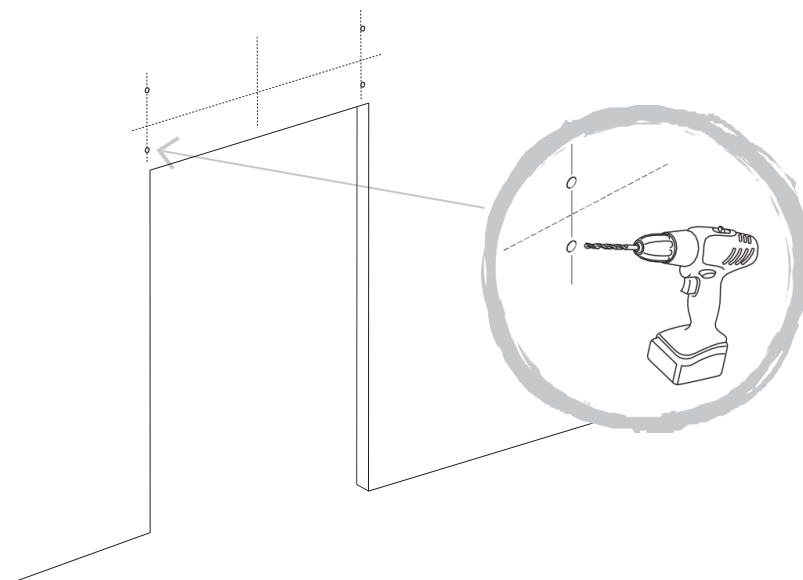
02



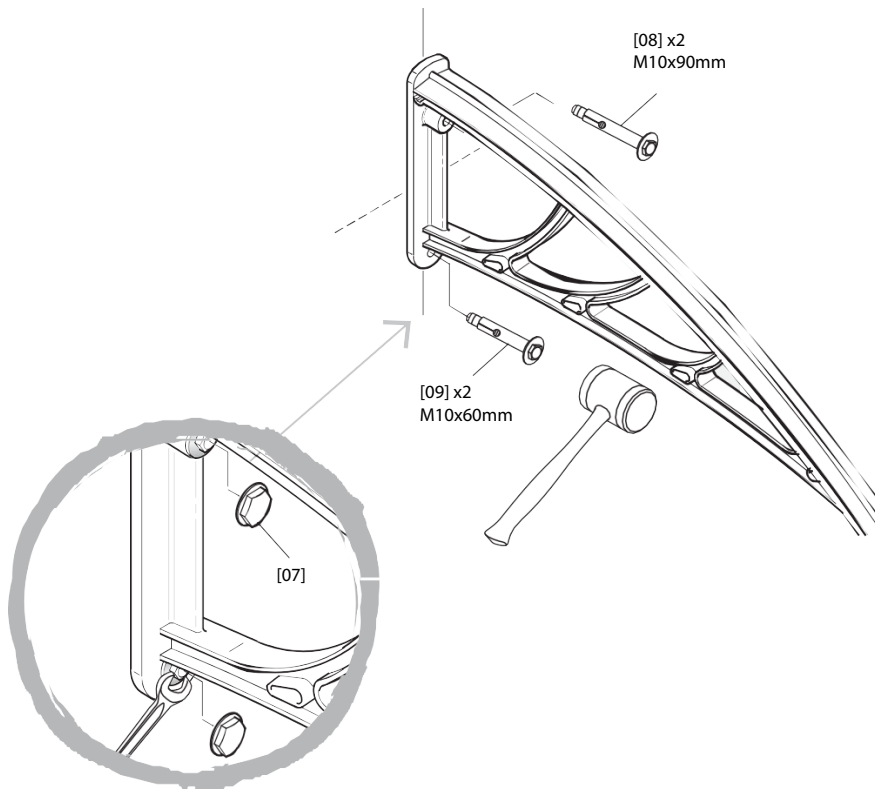
03



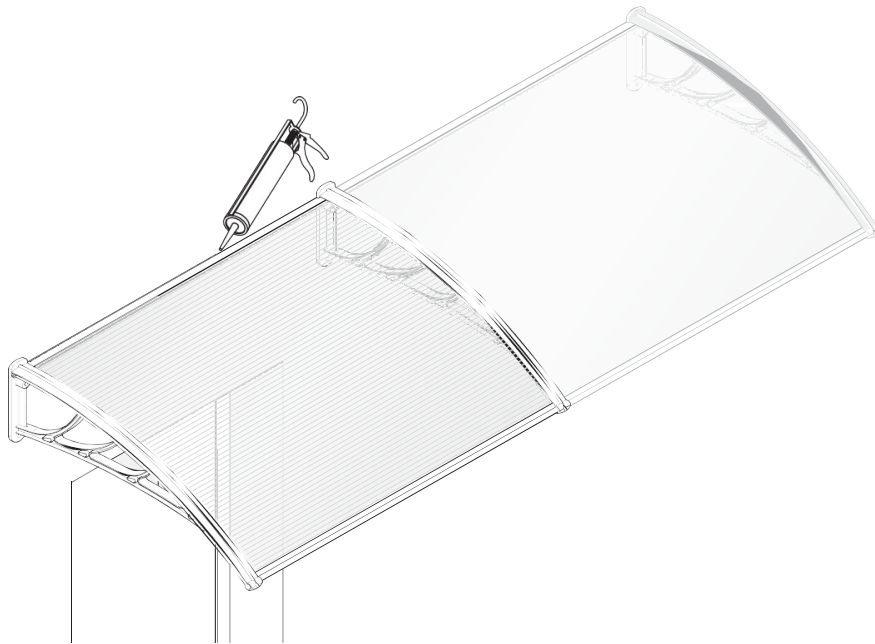
04



05



06



@ Gutta Werke GmbH
Bau- und Heimwerkerprodukte
Bahnhofstraße 51
D-77746 Schutterwald
Telefon 0781 6090
Telefax 0781 6093200
info@gutta.com