

ONDUVILLA®

MONTÁŽNÍ NÁVOD

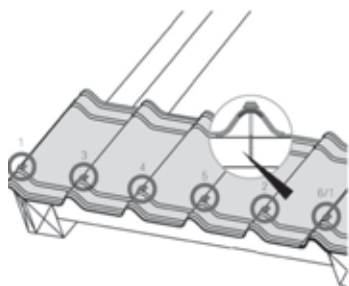
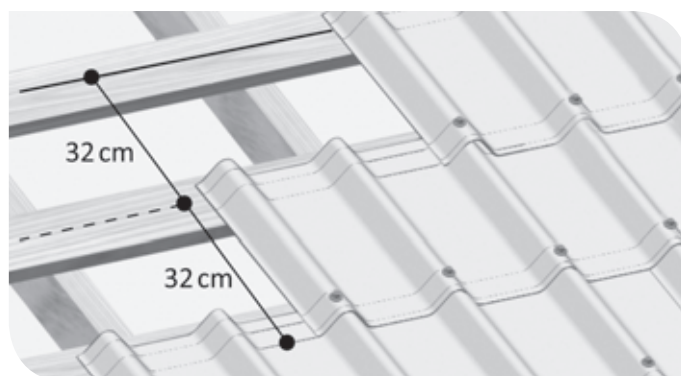


Montáž krytiny Onduvilla je poměrně snadná, proto je obzvláště vhodná pro pokládku jednoduchých střech svépomocí. V případě členitějších konstrukcí nebo zateplených střech doporučujeme nechat si zpracovat projektovou dokumentaci a pokládku svěřit zkušené realizační firmě.

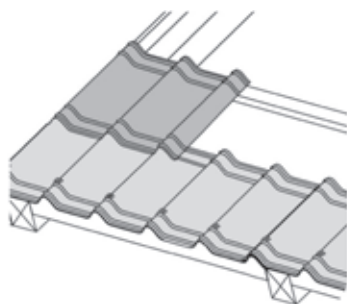
Základy montáže

Pokládka krytiny se provádí na laťování ve vzdálenosti 32 cm od sebe. Doporučený průřez latí je 40 x 60mm (přesný průřez se stanoví na základě rozteče krokví, klimatické oblasti apod.).

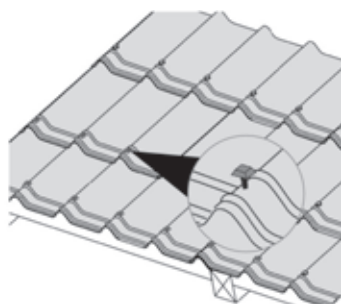
Přesah přes okapovou hranu	maximálně 5 cm
Minimální sklon střechy	17°
Laťování	32 cm
Přesah koncové části	8 cm
Boční přesah	1 vlna
Přesah hřebenáče	15 cm
Spotřeba hřebíků	do každé vlny (min. 18 ks/m ²)



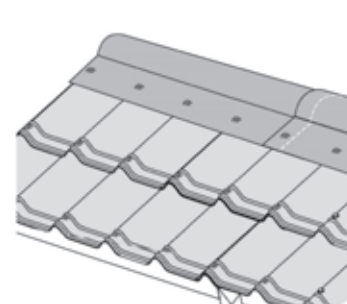
Montáž krytiny začněte u okapu, max. přesah přes okapovou hranu je 5 cm. Šablony pokládejte proti směru převládajících větrů. První řadu připevňte hřeby nad drážky v uvedeném pořadí.



Další šablonu rozřežte (pomocí nože nebo kotoučové pily) podélně napůl a následně pokládejte krytinu na celou střechu tak, aby každá druhá řada začínala v polovině spodní šablony (tzv. na vazbu).



Kotvení krytiny se provádí do každé horní vlny šablony mezi drážky (viz.obr.) v počtu 18ks/m². Pouze první řada u okapu je kotvena nad drážky.



Hřebenáče se pokládají na hřebenovou lať proti směru převládajících větrů, s přesahem 15 cm. Kotvení se provádí do každé vlny min. 10 ks/hřebenáč. Jako ochranu před zafouknutím prachového sněhu použijte větrací pás hřebene, který zároveň umožňuje větrání ve hřebeni.

Podmínkou záruky je montáž krytiny dle návodu výrobce, především dodržet správné rozteče latí, přesahy desek, počet a rozmístění hřebů.

Dostatečné odvětrání střešního pláště u okapu, v ploše i hřebeni doporučujeme provést pomocí kontratí a systémových větracích prvků. V případě zateplených střech doporučujeme pod krytinu položit difúzní fólii jako pojistnou hydroizolační vrstvu. Pokud dojde k utěsnění hřebene je nutné zajistit větrání pomocí systémových větracích prvků.

Střešní konstrukce, skladba střešního pláště, řešení větrání a počet větracích prvků musí odpovídat ČSN 731901 „Navrhování střech“ a být ověřen tepelným výpočtem ČSN 730540 „Tepelná ochrana budov“ a musí být v souladu s předpisy souvisejícími i doporučeními výrobce.