



gutta

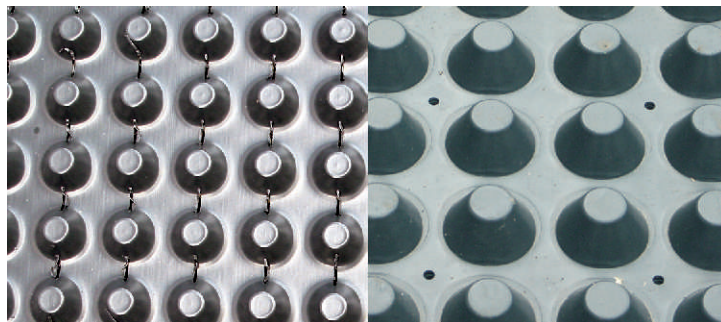
GUTTA ČR - Praha, spol. s r.o.
Na Dlouhém lánu 41
160 00 Praha 6

GUTTABETA T20 Garden

Zelená střecha je velice moderním, architektky s oblibou užívaným řešením úpravy střech. Velmi často je však v konstrukci střechy opomíjeno užití velmi důležité vrstvy, bez níž se moderní zelená střecha neobejde. Jedná se o hydroakumulační vrstvu v kombinaci s vrstvou drenážní. Bez této vrstvy dochází na střechách, jež nejsou pravidelně zavlažovány k přesychání substrátu a hynutí rostlin z nedostatku závlahy. Hlavní funkcí hydroakumulační vrstvy je udržení určitého množství závlahy ve skladbě zelené střechy, kterou mohou poté rostliny využívat mezi obdobími zalévání či deště. Potřeba vody závisí na typu použitého ozelenění.

Tuto nezbytnou vrstvu je možné snadno vytvořit užitím perforované nopové fólie GUTTABETA T20 GARDEN.

Ilustrační foto dostupného provedení perforací.



perforace: prořez

kulatá

VÝHODY/POUŽITÍ

- používá se především kvůli optimálním technickým parametrům se zřetelem na akumulaci vody,
- má drenážní schopnosti, akumuluje vodu a odvádí přebytečnou vodu
- velká pevnost v tlaku - mechanická ochrana podkladní izolační vrstvy
- neškodí životnímu prostředí
- má nízkou hmotnost a stavební výšku oproti minerálním drenážním vrstvám
- snadno a rychle se pokládá

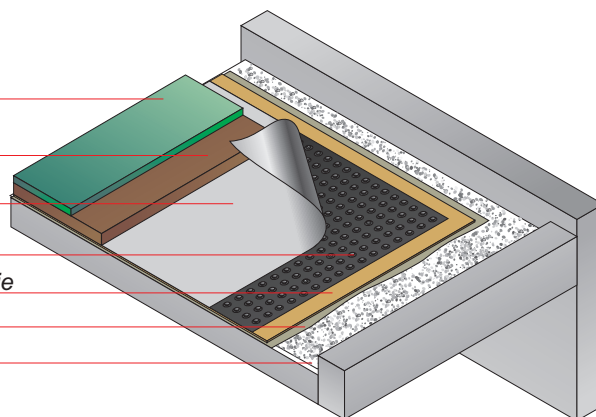


MONTÁŽNÍ POKYNY

GUTTABETA T20 Garden se pokládá na ochrannou vrstvu těsně vedle sebe. Fólie se pokládá s přesahem 1 až 2 řady nopů. K zabránění vyplavování nejmenějších částí z vrstvy substrátu se nad fólii ukládají filtrační geotextilie 200-300g/m². Na tyto vrstvy následuje substrát s vegetační vrstvou.

POZOR! Nopová fólie se nesní pokládat perforací dolů. Takto nemůže nopová fólie sloužit jako hydroakumulační vrstva, protože se voda nemá kde udržet.

vegetace
pěstební substrát
geotextilie GUTTATEX
GUTTABETA T20 Garden
ochranná vrstva / geotextilie
hydroizolace
podkladní vrstva / beton



VLASTNOSTI

MATERIÁL	HDPE (vysokohustotní polyetylén)
BARVA	černá
TLOUŠŤKA	1 mm
PLOŠNÁ HMOTNOST	cca 1000 g/m ²
ROZMĚR	deska 1,2 x 2,5 m - role 1,9 x 20 m
VÝŠKA NOPU	20 mm
POČET NOPŮ	400 ks/m ²
PEVNOST V TLAKU	150 kN/m ²
TEPLOTNÍ STÁLOST	-40°C +80°C